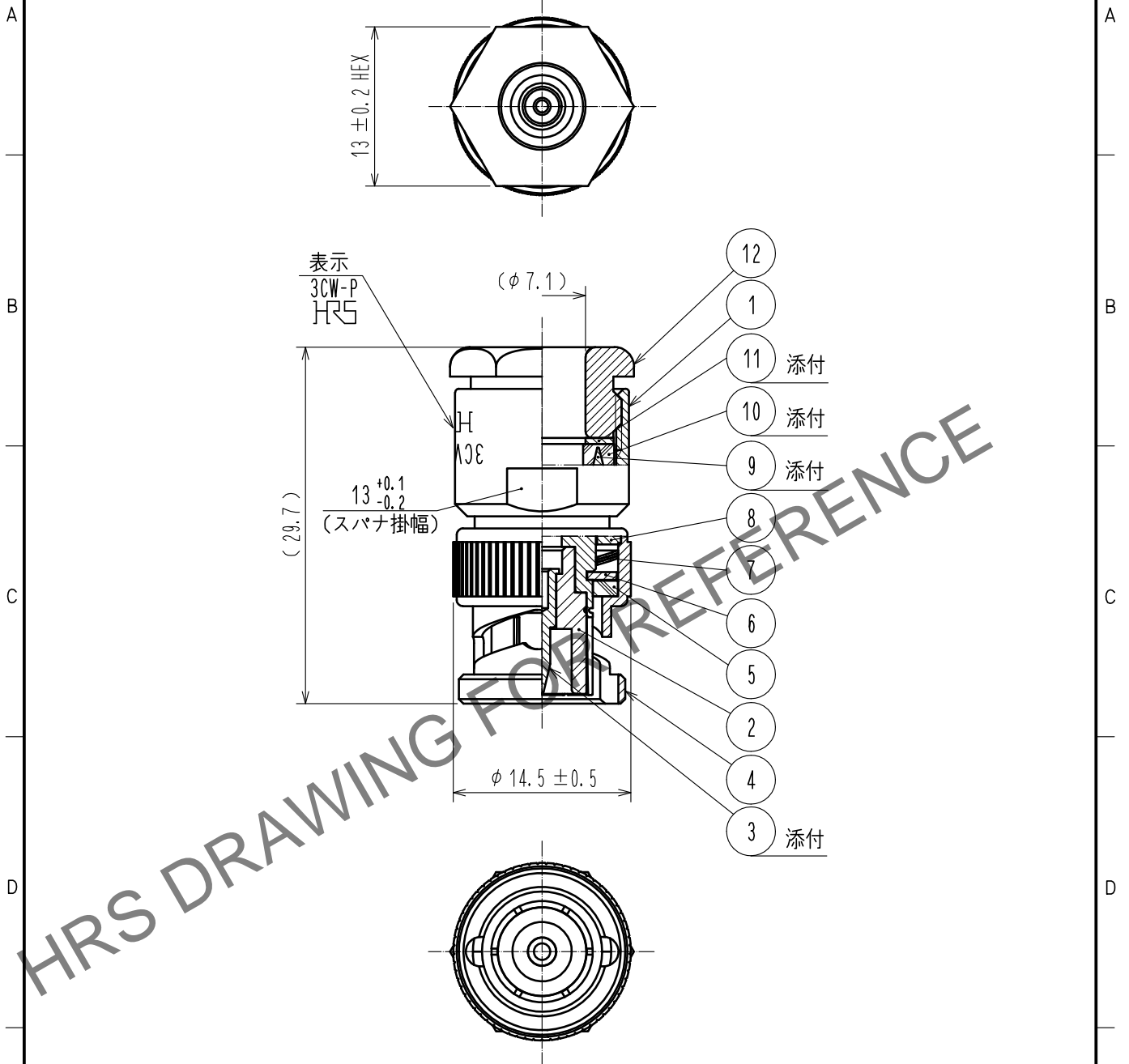


Apr.1.2025 Copyright 2025 HIROSE ELECTRIC CO.,LTD. All Rights Reserved.
 本製品を車載用途などの高い信頼性が求められる機器にご使用の場合は、弊社までお問合せ下さい。

△再作成



RoHS適合品

6	黄銅	銀めっき	12	黄銅	銀めっき
5	シリコンゴム		11	黄銅	銀めっき
4	黄銅	銀めっき	10	シリコンゴム	
3	黄銅	銀めっき	9	黄銅	銀めっき
2	PTFE		8	黄銅	銀めっき
1	黄銅	銀めっき	7	ベリリウム銅	銀めっき
部番	材質	処理, 備考	部番	材質	処理, 備考

UNITS mm	SCALE 2 : 1	COUNT 1	DESCRIPTION OF REVISIONS DIS-D-00002407	DESIGNED YI. FUNADA	CHECKED TO. KATAYAMA	DATE 17.09.01
HIROSE ELECTRIC CO., LTD.	APPROVED : IJ. MITANI	05.11.23	DRAWING NO.	ADC4-005635-40		
	CHECKED : KY. SHIMIZU	05.11.22	PART NO.	3CW-P(40)		
	DESIGNED : TO. KATAYAMA	05.11.22	CODE NO.	CL302-0209-1-40		
	DRAWN : YK. SUGIYAMA	05.11.21		1/1		