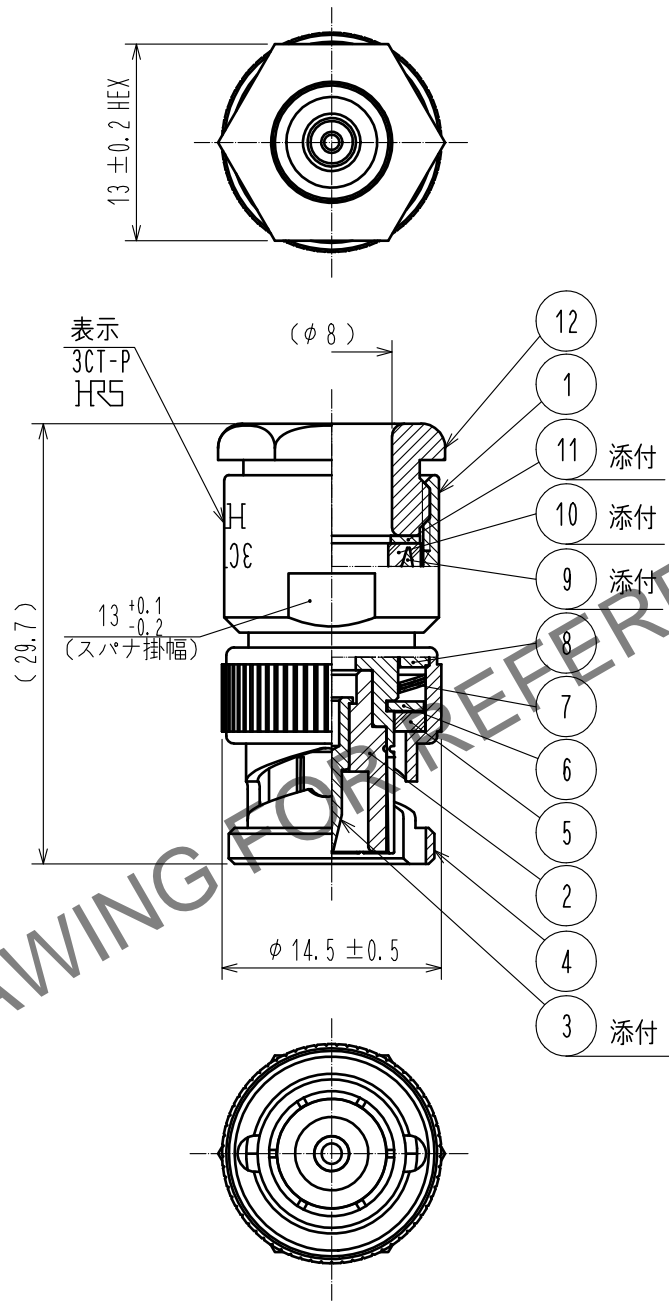


Apr.1.2025 Copyright 2025 HIROSE ELECTRIC CO.,LTD. All Rights Reserved.  
 本製品を車載用途などの高い信頼性が求められる機器にご使用の場合は、弊社までお問合せ下さい。

△ 再作成



RoHS適合品

6	黄銅	△ ニッケルめっき	12	黄銅	ニッケルめっき
5	シリコンゴム		11	黄銅	ニッケルめっき
4	黄銅	ニッケルめっき	10	シリコンゴム	
3	黄銅	金めっき	9	黄銅	ニッケルめっき
2	PTFE		8	黄銅	ニッケルめっき
1	黄銅	ニッケルめっき	7	ベリリウム銅	銀めっき
部番	材質	処理, 備考	部番	材質	処理, 備考

UNITS mm		SCALE 2 : 1	COUNT △ 2	DESCRIPTION OF REVISIONS DIS-D-00002444	DESIGNED YI. FUNADA	CHECKED TO. KATAYAMA	DATE 17.09.13
HIROSE ELECTRIC CO., LTD. APPROVED : MH. YAMANE 13.01.10 CHECKED : TS. NOBE 13.01.10 DESIGNED : TM. YOSHIDA 13.01.10 DRAWN : SY. OUCHI 13.01.10				DRAWING NO. ADC-005636-42-42 PART NO. 3CT-P(42) CODE NO. CL302-0210-0-42			