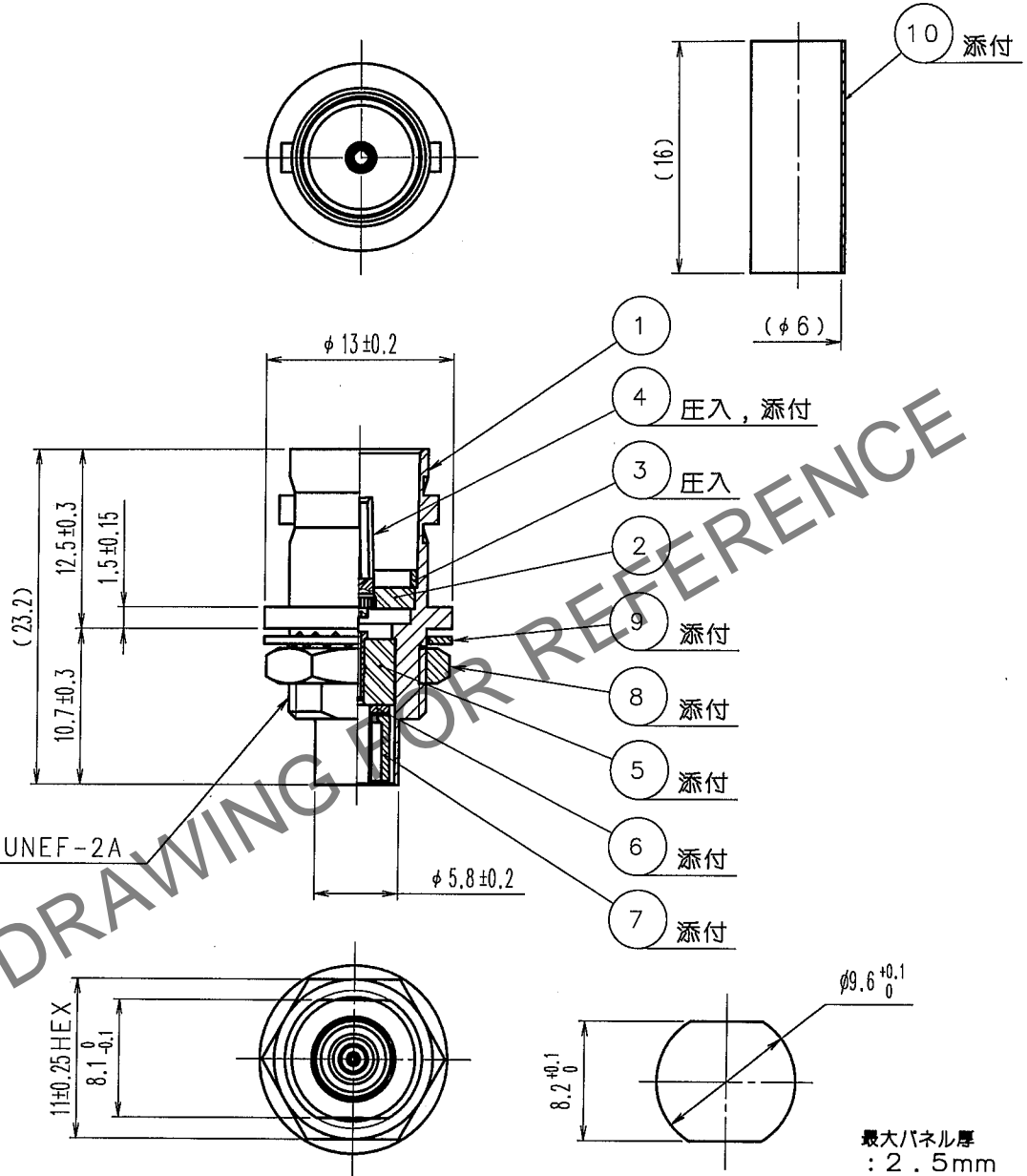


Apr.1.2026 Copyright 2026 HIROSE ELECTRIC CO., LTD. All Rights Reserved.
 本製品を車載用途などの高い信頼性が求められる機器にご使用の場合は、弊社までお問合せ下さい。

1			2			3			4					
△の数 COUNT	訂正記事 DESCRIPTION OF REVISIONS	担当検図 BY	検図 CHKD	年月日 DATE	△の数 COUNT	訂正記事 DESCRIPTION OF REVISIONS	担当検図 BY	検図 CHKD	年月日 DATE	△の数 COUNT	訂正記事 DESCRIPTION OF REVISIONS	担当検図 BY	検図 CHKD	年月日 DATE
△				..	△				..	△				..
△				..	△				..	△				..
△				..	△				..	△				..

ケーブル結線工具：外部導体圧着工具 UM, MSS-T-1 (2.5穴)



3/8-32UNEF-2A

注1、部番④⑤は組込済ブロックとして添付されます。

パネル取付け穴寸法

5	PTFE樹脂		10	ポリオレフィン	熱収縮チューブ
4	ベリリウム銅	金めっき	9	銅	ニッケルめっき
3	黄銅	ニッケルめっき	8	黄銅	ニッケルめっき
2	PTFE樹脂		7	黄銅	ニッケルめっき
1	黄銅	ニッケルめっき	6	黄銅	ニッケルめっき
部番	材質	処理, 備考	部番	材質	処理, 備考

備考 REMARKS	製図 DRAWN RF技 05.8.22 木村	担当 DESIGNED RF技 05.8.22 木村	検図 CHECKED RF技 05.8.23 山根	承認 APPROVED RF技 05.8.26 三谷	出図 RELEASED

旧製品コード CODE NO. (OLD)	図番 DRAWING NO. ADC4-133335-40	製品名 PART NO. BNC(75)-BPJ-1.5CV-2(40)
尺度 SCALE 2:1	単位 UNITS mm	製品コード CODE NO. CL302-0380-0-40
HRS ヒロセ電機株式会社 HIROSE ELECTRIC CO., LTD.		1/1

TO
RF

