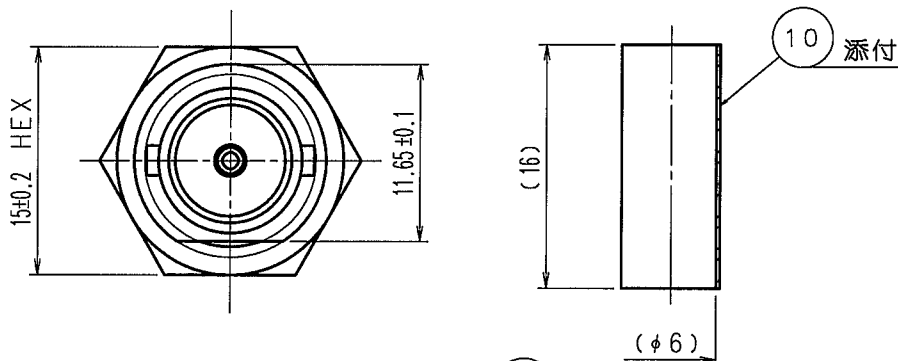


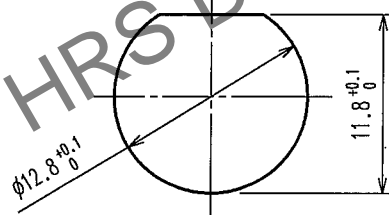
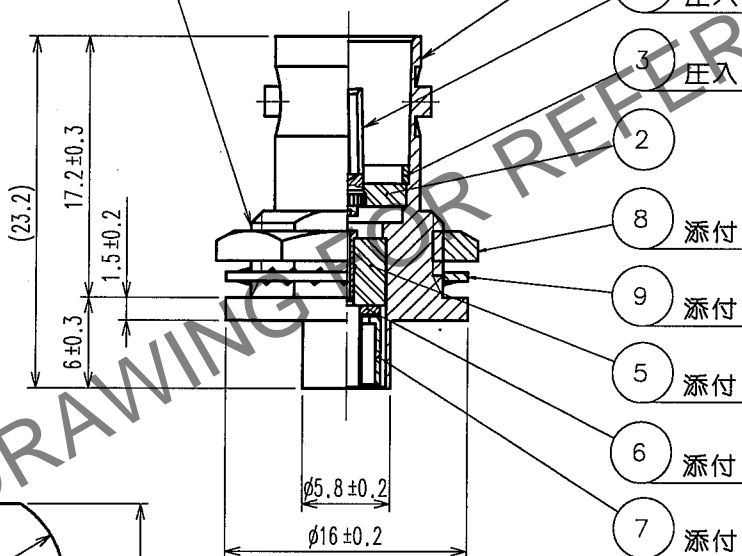
Apr.1.2026 Copyright 2026 HIROSE ELECTRIC CO., LTD. All Rights Reserved.
 本製品を車載用途などの高い信頼性が求められる機器にご使用の場合は、弊社までお問合せ下さい。

1		2			3			4		
△の数 COUNT	訂正記事 DESCRIPTION OF REVISIONS	設計 BY	検図 CHKD	年月日 DATE	△の数 COUNT	訂正記事 DESCRIPTION OF REVISIONS	設計 BY	検図 CHKD	年月日 DATE	
△				..	△				..	
△				..	△				..	
△				..	△				..	

ケーブル結線工具：外部導体圧着工具 P073-T-4



1/2-28UNEF-2A



パネル穴あけ図
(推奨パネル厚：1~2mm)

注1、部番④⑤は組込済ブロックとして添付されます。

5	PTFE樹脂		10	熱収縮チューブ	ポリオレフィン
4	ベリリウム銅	金めっき	9	銅	ニッケルめっき
3	黄銅	ニッケルめっき	8	黄銅	ニッケルめっき
2	PTFE樹脂		7	黄銅	ニッケルめっき
1	黄銅	ニッケルめっき	6	黄銅	ニッケルめっき
部番	材質	処理, 備考	部番	材質	処理, 備考

備考 REMARKS

RoHS指令 適合品

製図 DRAWN 設計 DESIGNED 検図 CHECKED 承認 APPROVED 出図 RELEASED



旧製品コード
CODE NO. (OLD)



図番 DRAWING NO.
ADC4-135315-40
HRS ヒロセ電機株式会社
HIROSE ELECTRIC CO., LTD.

製品名 PART NO.
BNC(75)-BPJ-1.5CW-(P)(40)
製品コード CODE NO.
CL302-0388-2-40

1/1

