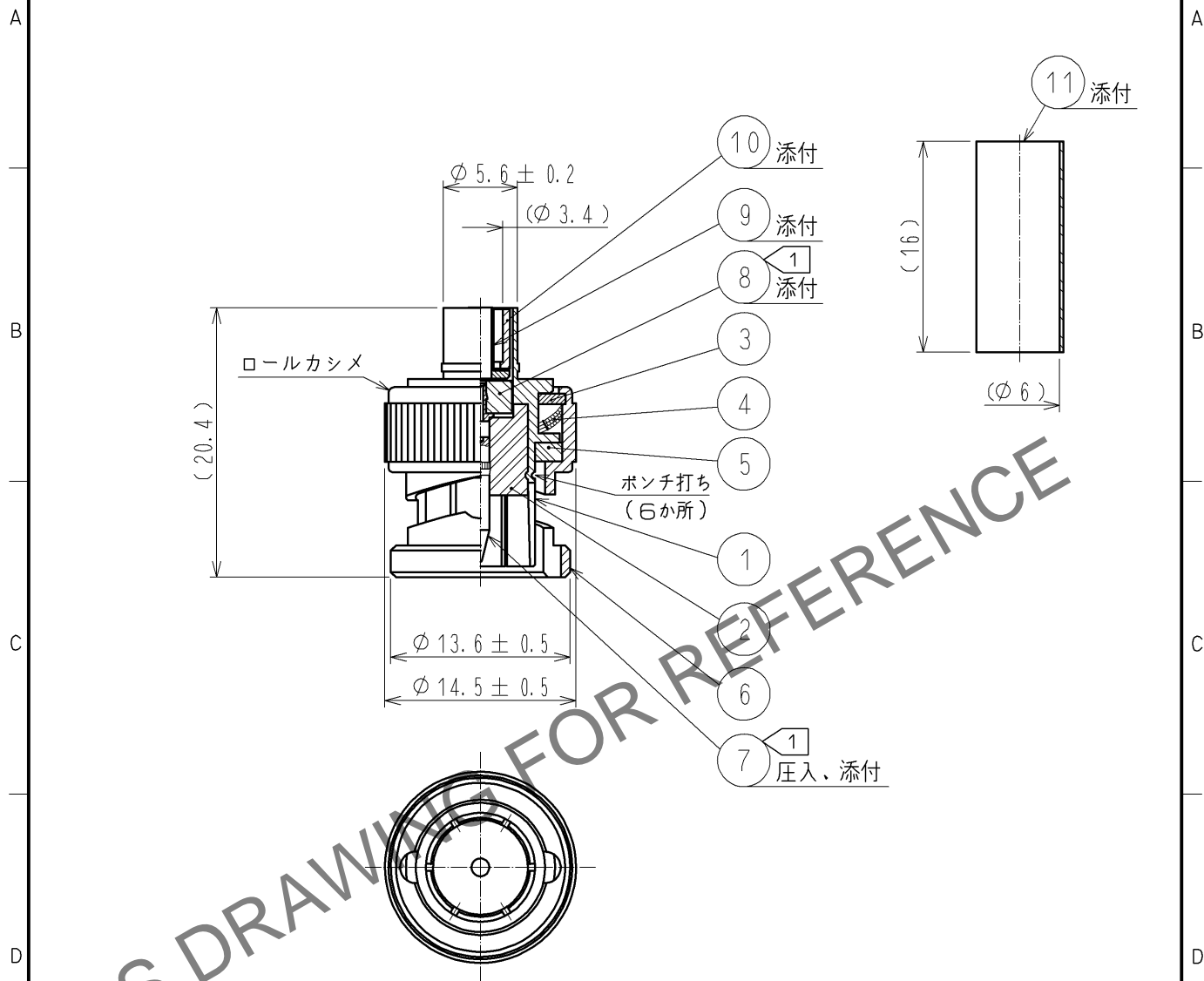


Jun.1.2026 Copyright 2026 HIROSE ELECTRIC CO., LTD. All Rights Reserved.
 本製品を車載用途などの高い信頼性が求められる機器にご使用の場合は、弊社までお問合せ下さい。

ケーブル結線工具：HT303/HRM-T-4 (58A/U 穴)



注 ① 部番⑦⑧はブロック状態で添付。
 2. RoHS適合品。

6	黄銅	ニッケルめっき			
5	シリコンゴム		11	熱収縮チューブ	
4	ベリリウム銅	銀めっき	10	黄銅	ニッケルめっき
3	黄銅	ニッケルめっき	9	黄銅	ニッケルめっき
2	PTFE樹脂		8	PTFE樹脂	
1	黄銅	ニッケルめっき	7	黄銅	金めっき
部番	材質	処理, 備考	部番	材質	処理, 備考

UNITS mm		SCALE 2 : 1	△の数	訂正記事	設計	検図	年月日
HRS HIROSE ELECTRIC CO., LTD.		承認 : MH. YAMANE 09.03.13	検図 : TO. KATAYAMA 09.03.13	設計 : HS. TAKEUCHI 09.03.13	製図 : HS. TAKEUCHI 09.03.13	図番 : ADC4-305440-00	製品名 : BNC(75)-P-1.5CV
						製品コード : CL302-0404-7-00	