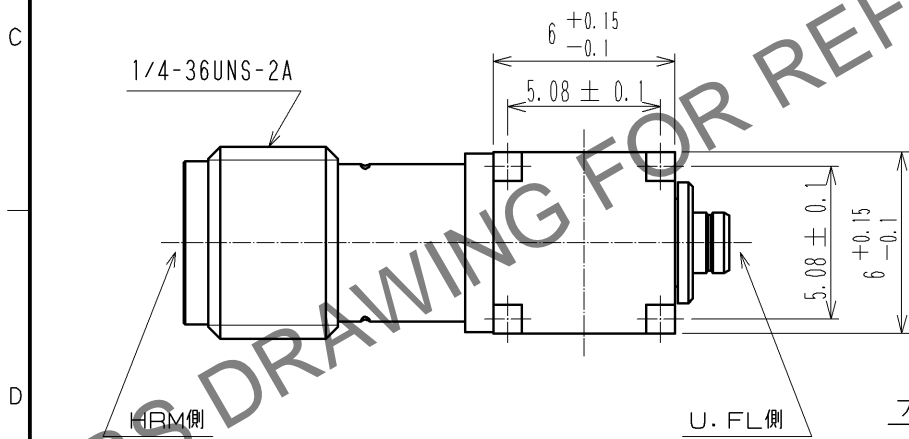
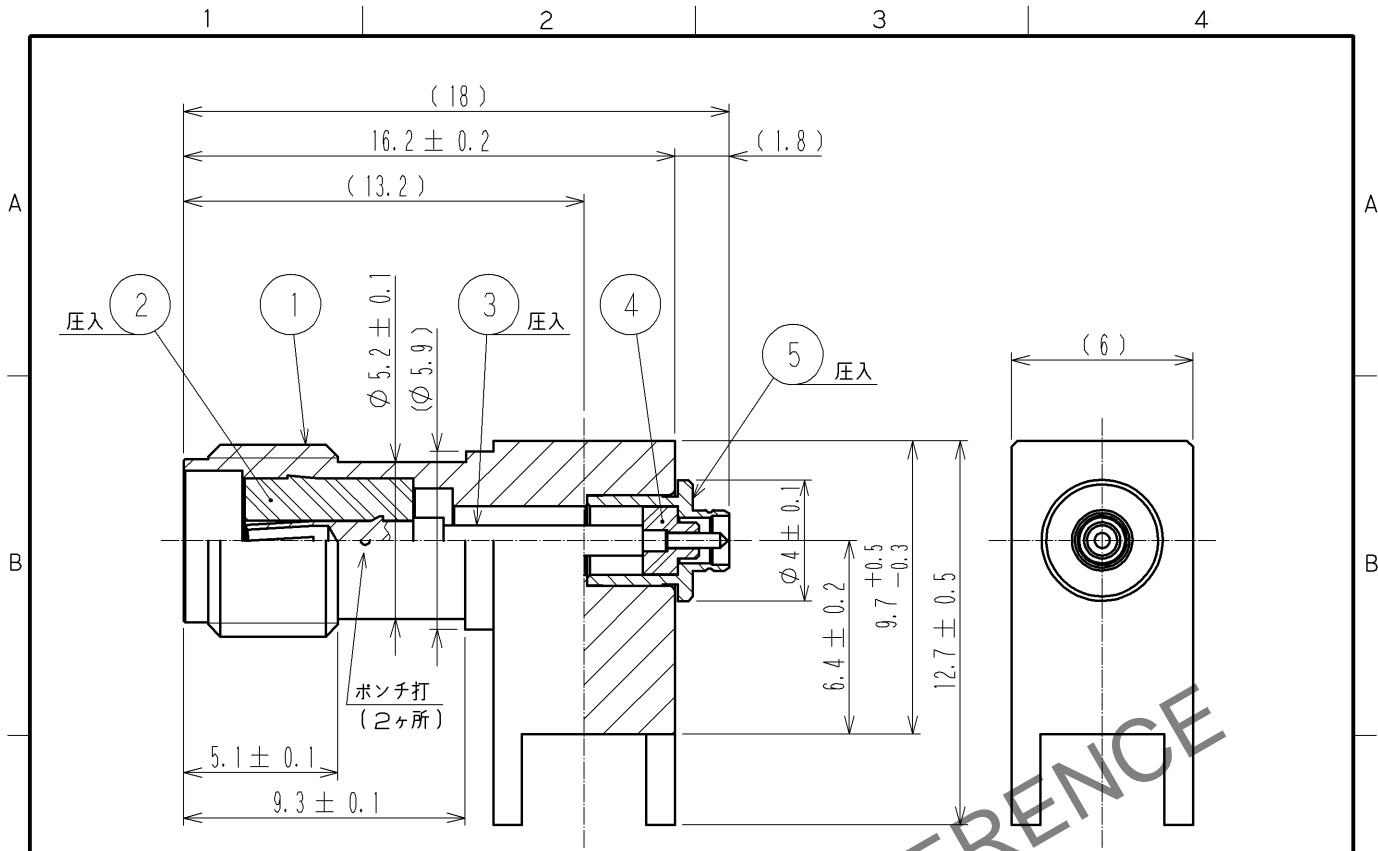
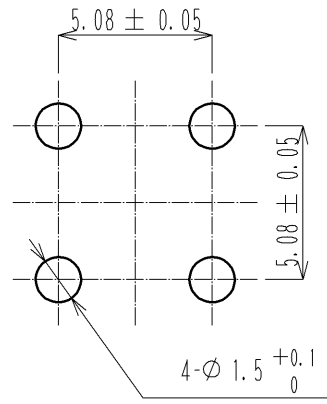


Apr.1.2024 Copyright 2024 HIROSE ELECTRIC CO., LTD. All Rights Reserved.
 本製品を車載用途などの高い信頼性が求められる機器にご使用の場合は、弊社までお問合せ下さい。



プリント基板穴あけ寸法図



注 . RoHS指令適合品

3	ベリリウム銅	金めっき			
2	PTFE樹脂		5	黄銅	ニッケルめっき
1	黄銅	ニッケルめっき	4	PTFE樹脂	
部番	材質	処理, 備考	部番	材質	処理, 備考

UNITS mm		SCALE 4 : 1	△の数	訂正記事	設計	検図	年月日
-------------	--	----------------	-----	------	----	----	-----

HRS HIROSE ELECTRIC CO., LTD.	承認 : MH. YAMANE	07.12.05	図番 :	ADC4-317236-00
	検図 : TO. KATAYAMA	07.12.05	製品名 :	HRMJ-U. FLJ-PC-1
	設計 : TS. KANEKO	07.11.16	製品コード	CL311-0432-3-00
	製図 : TS. KANEKO	07.11.16		