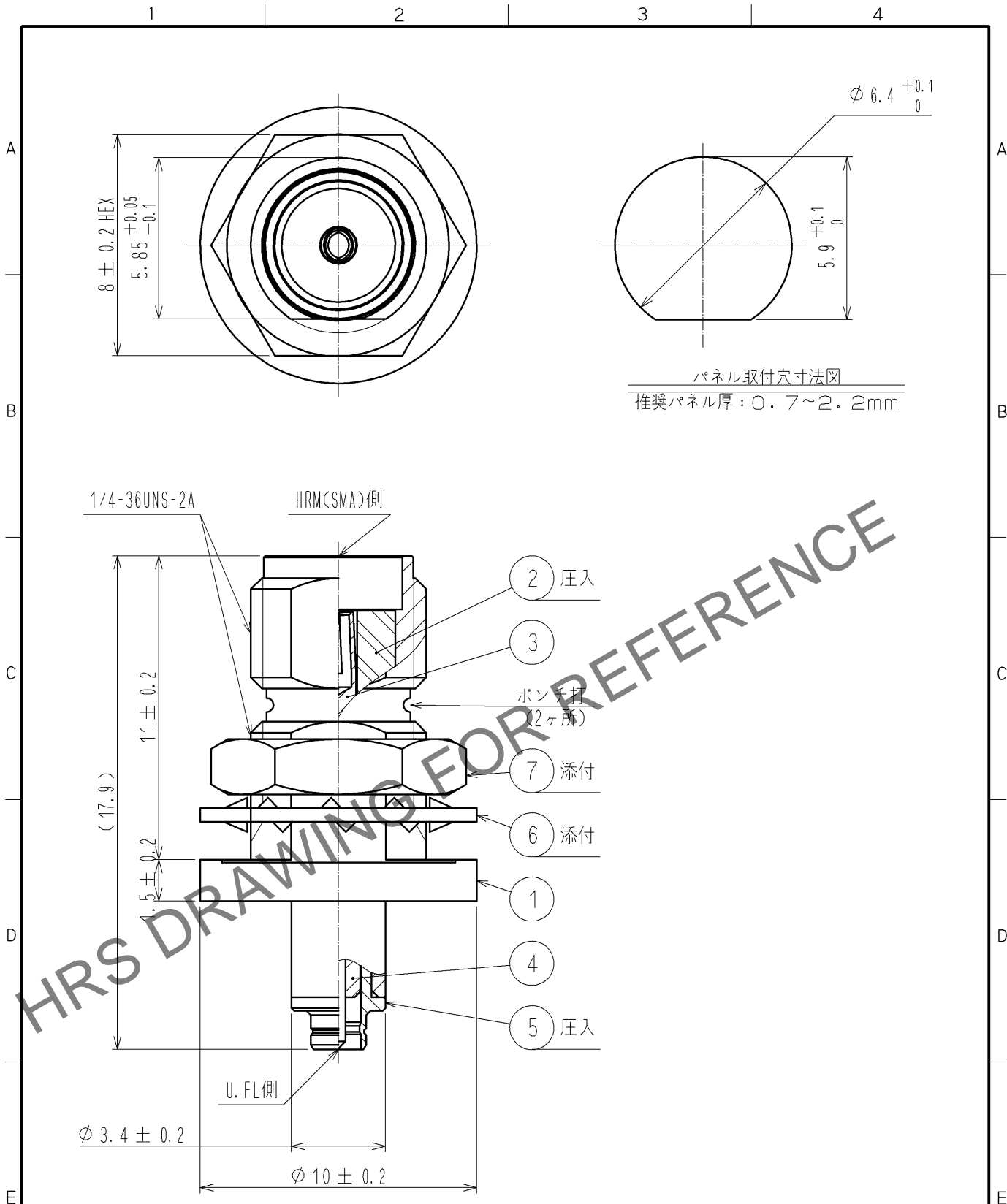


Apr.1.2024 Copyright 2024 HIROSE ELECTRIC CO., LTD. All Rights Reserved.
 本製品を車載用途などの高い信頼性が求められる機器にご使用の場合は、弊社までお問合せ下さい。



パネル取付寸法図
 推奨パネル厚：0.7~2.2mm

RoHS適合品

4	PTFE樹脂			7	黄銅	ニッケルめっき	
3	ベリリウム銅	金めっき		6	黄銅	ニッケルめっき	
2	PTFE樹脂			5	黄銅	ニッケルめっき	
1	黄銅	ニッケルめっき					
部番	材質	処理	備考	部番	材質	処理	備考

UNITS mm		SCALE 5 : 1	△の数	訂正記事	設計	検図	年月日
-------------	--	----------------	-----	------	----	----	-----

HRS HIROSE ELECTRIC CO., LTD.	承認 : MH. YAMANE	13.01.21	図番 :	ADC4-349745-00
	検図 : TS. NOBE	13.01.21	製品名 :	HRMJ-U.FLJ-BPA-4
	設計 : NK. OOSAWA	13.01.19	製品コード	CL311-0463-7-00
	製図 : NK. OOSAWA	13.01.19		