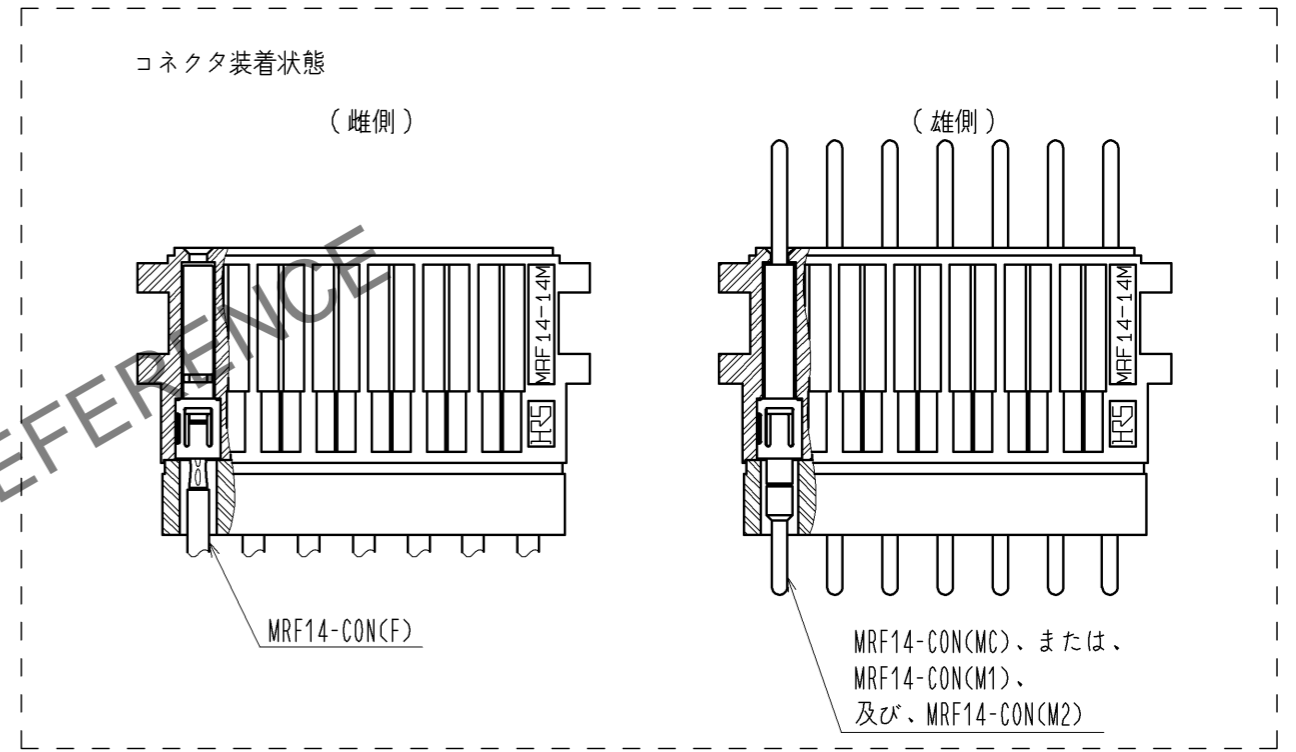
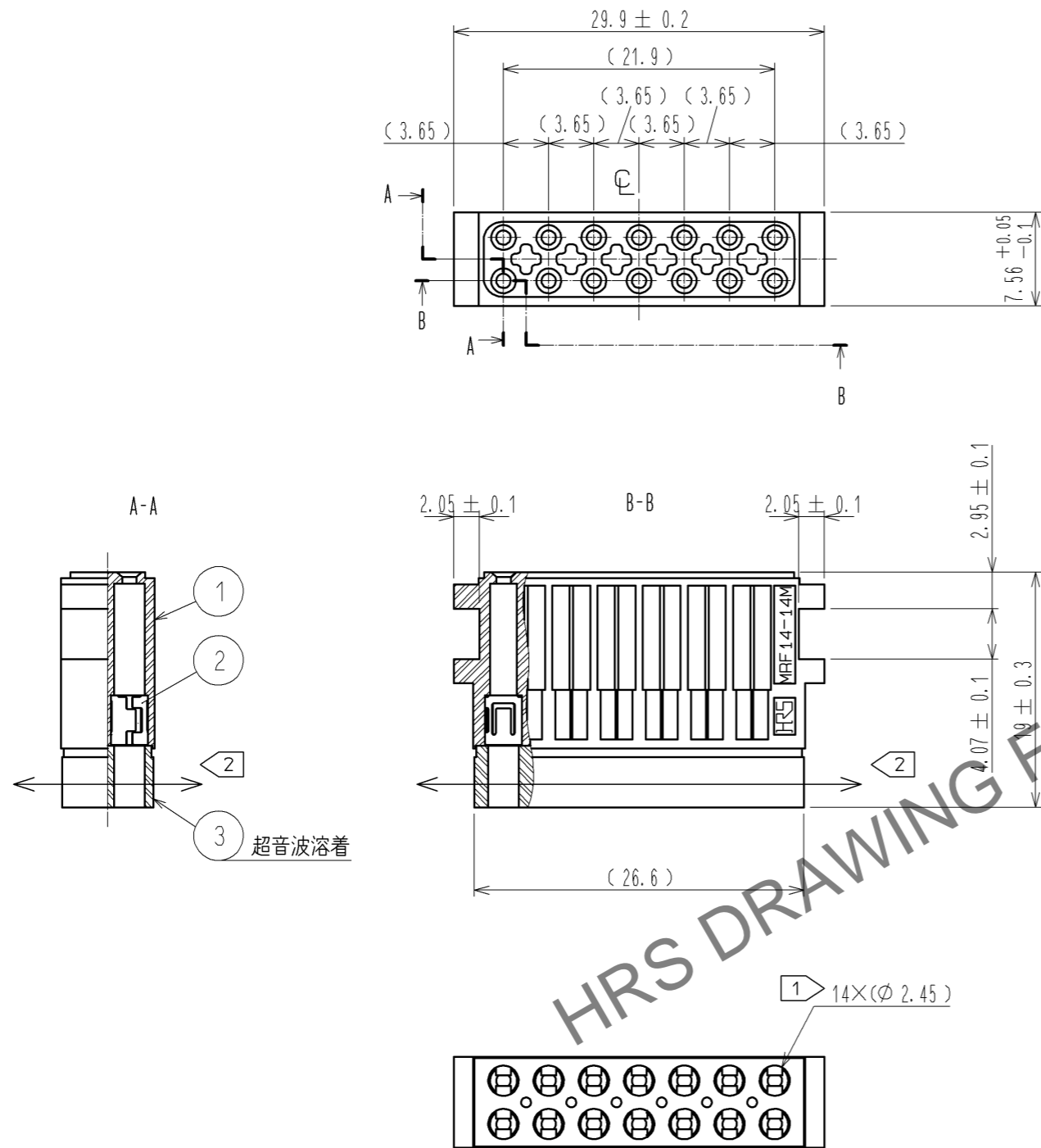


Oct.1.2024 Copyright 2024 HIROSE ELECTRIC CO., LTD. All Rights Reserved.
 本製品を車載用途などの高い信頼性が求められる機器にご使用の場合は、弊社までお問合せ下さい。



注 ① $14 \times (\phi 2.45)$ 穴に MRF14-CON(F)(CL313-0709-8)、または、MRF14-CON(MC)(CL313-0716-3)、または、MRF14-CON(M1)(CL313-0710-7) 及び、MRF14-CON(M2)(CL313-0711-0) を組み合わせて使用します。
 ② 超音波溶着にて接続しているため、この方向に力をかけないで下さい。

RoHS適合品

非磁性対応品

2	ベリリウム銅	ニッケルめっき	3	PBT樹脂	UL94V-0(色:白)
1	PBT樹脂	UL94V-0(色:白)			
部番	材質	処理, 備考	部番	材質	処理, 備考
UNITS mm		SCALE 2:1		訂正記事	設計
	HIROSE ELECTRIC CO., LTD.	承認: KH. IKEDA 14.10.15	検 査: MH. TSUCHIDA 14.10.15	設 計: HA. NISHIMURA 14.10.15	製 図: HA. NISHIMURA 14.10.15
		図番:	ADC3-333791-00		
		製品名:	MRF14-CON(M)-14M		
		製品コード:	CL313-0706-0-00		