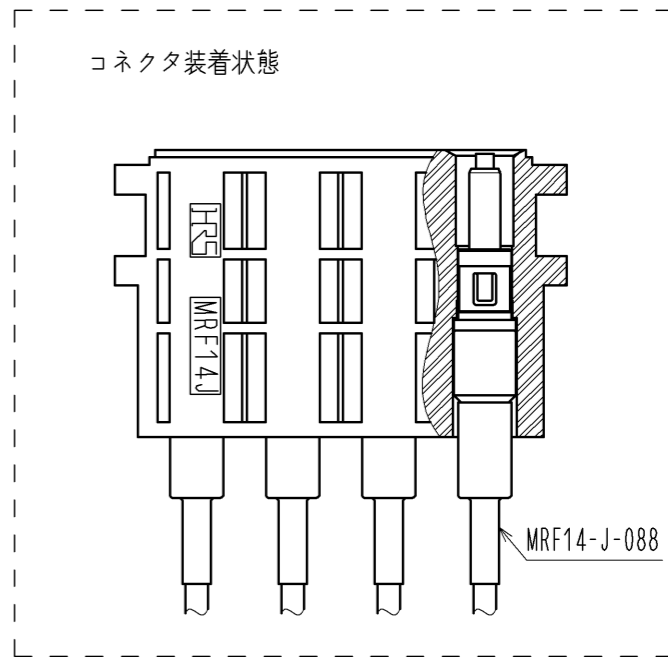
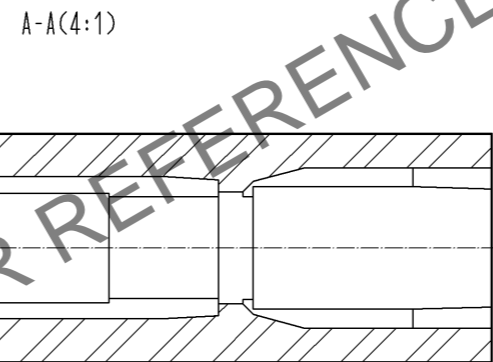
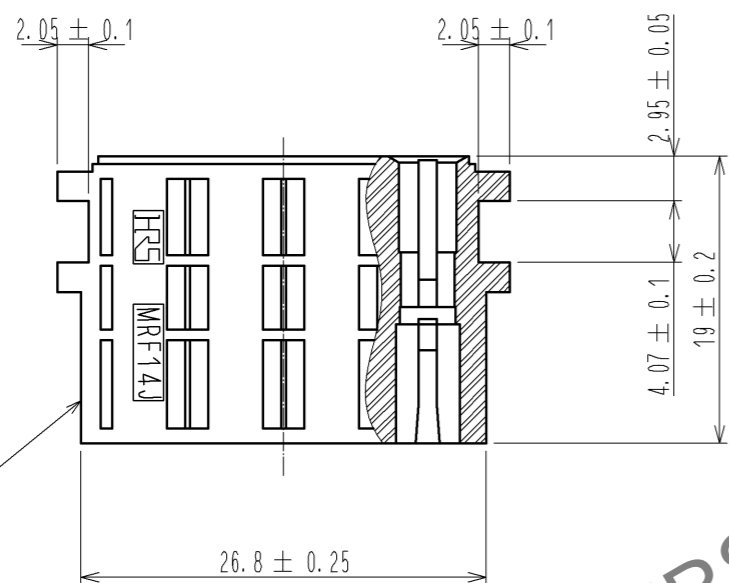
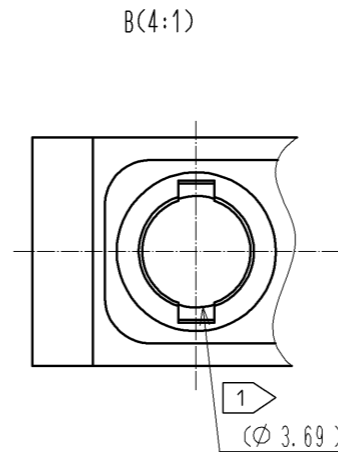
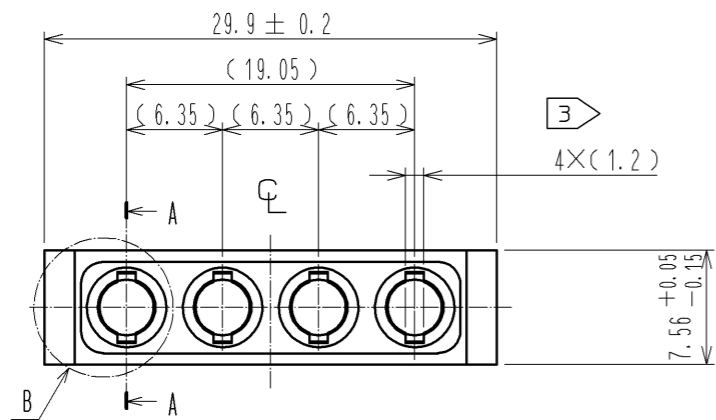


Oct.1.2024 Copyright 2024 HIROSE ELECTRIC CO., LTD. All Rights Reserved.
 本製品を車載用途などの高い信頼性が求められる機器にご使用の場合は、弊社までお問合せ下さい。

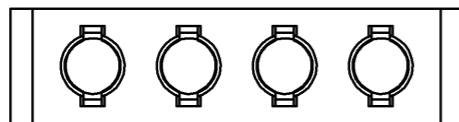


HRS DRAWING FOR REFERENCE

注 ① 4×Φ3.69穴に、同軸コネクタMRF14-J-088 (CL313-0703-1)を組み合わせで使用します。

2. 本製品はMRF14-4P-CH (CL313-0707-2)にMRF14-P-088 (CL313-0702-9)を組み込んだ製品と異常なく嵌合すること。

③ 抜き治具挿入箇所。



1	PBT樹脂	UL94V-0 (色:白)			
部番	材質	処理,備考	部番	材質	処理,備考
UNITS mm		SCALE 2:1	△の数	訂正記事	設計 検図 年月日
HIROSE ELECTRIC CO., LTD.		承認: MH. YAMANE	10.11.05	図番: ADC3-335022-00	
		検図: MH. TSUCHIDA	10.11.05	製品名: MRF14-4J-CH	
		設計: HA. NISHIMURA	10.11.02	製品コード: CL313-0708-5-00	
		製図: HA. NISHIMURA	10.11.02		