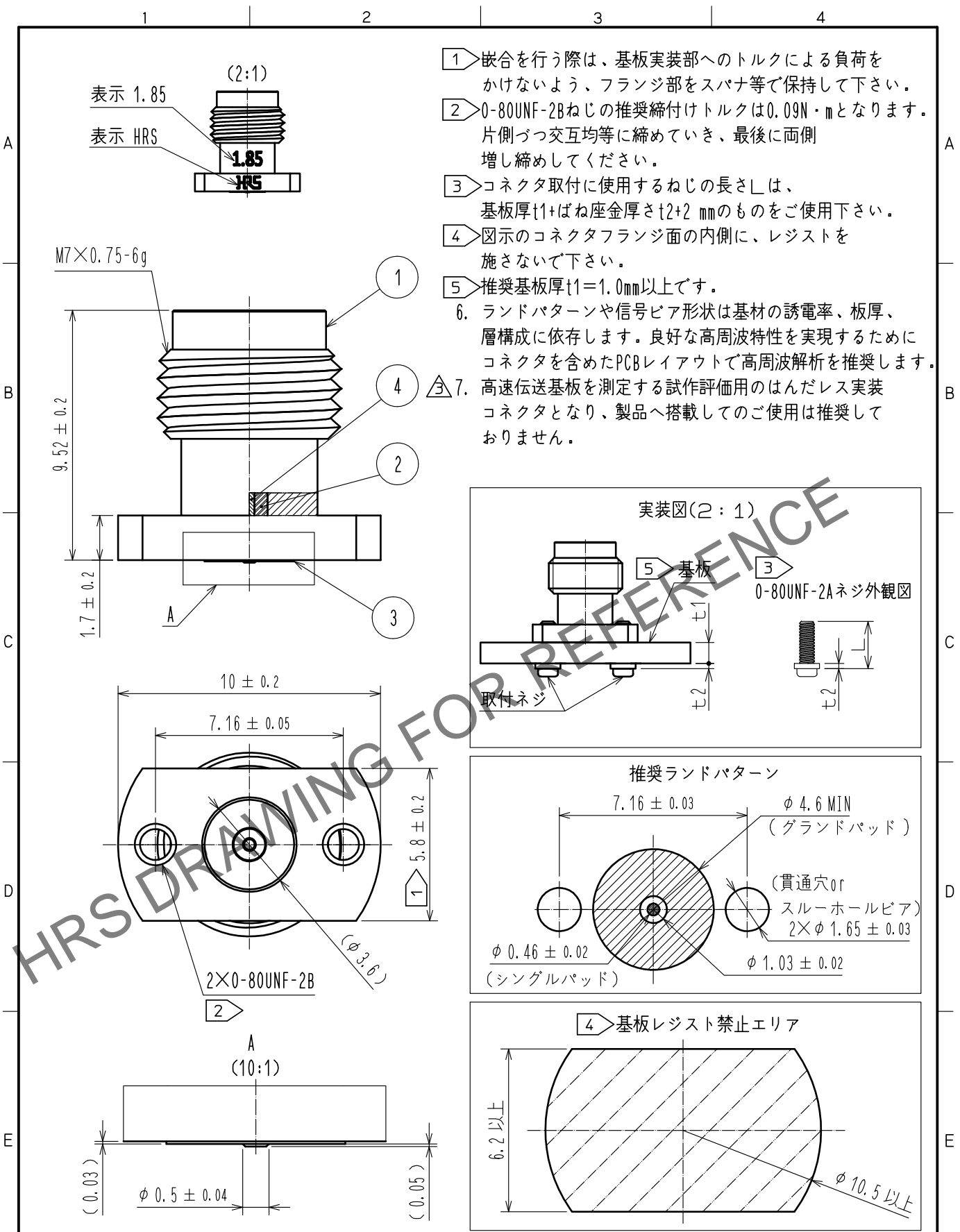


Jan.1.2025 Copyright 2025 HIROSE ELECTRIC CO., LTD. All Rights Reserved.
 本製品を車載用途などの高い信頼性が求められる機器にご使用の場合は、弊社までお問合せ下さい。



2	PTFE樹脂		4	ベリリウム銅	金めっき			
1	ステンレス鋼	パッシブペイト	3	ステンレス鋼	金めっき			
NO.	MATERIAL	FINISH	REMARKS	NO.	MATERIAL	FINISH	REMARKS	
UNITS		SCALE	COUNT	DESCRIPTION OF REVISIONS		DESIGNED	CHECKED	DATE
mm		5 : 1	3	1	DIS-D-00016663		RO. YOKOYAMA	TS. KANEKO
	APPROVED : TS. NOBE		20181220	DRAWING NO.		ADC-380932-00-00		
	CHECKED : MH. OGUSU		20181220	PART NO.		HV-R-SR2		
	DESIGNED : AH. MARUYAMA		20181219	CODE NO.		CL0338-0010-0-00		
	DRAWN : AH. MARUYAMA		20181219					