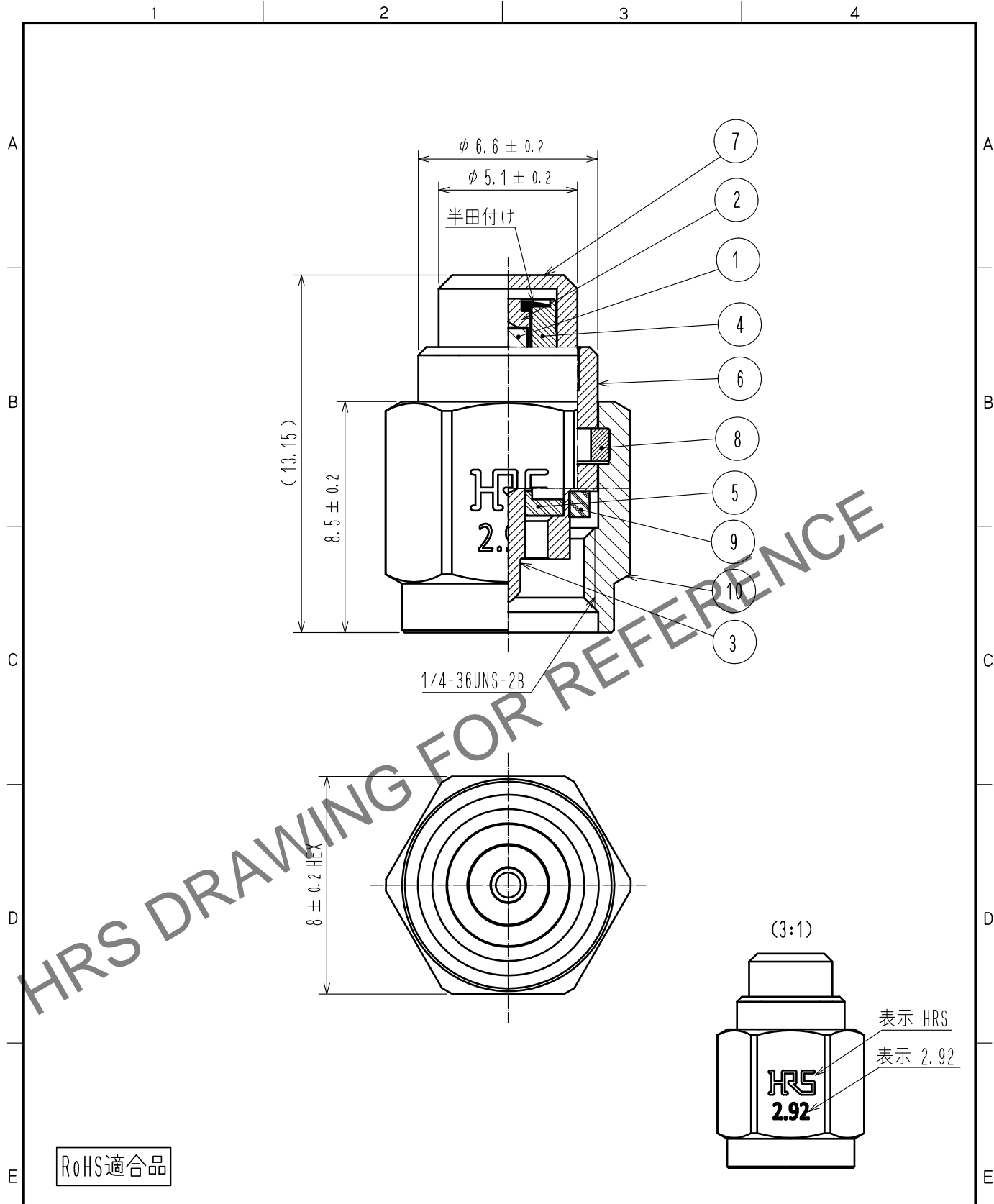
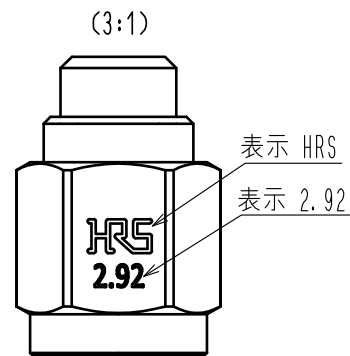


Jan.1.2025 Copyright 2025 HIROSE ELECTRIC CO., LTD. All Rights Reserved.
 本製品を車載用途などの高い信頼性が求められる機器にご使用の場合は、弊社までお問合せ下さい。



RoHS適合品



UNITS	SCALE	COUNT	DESCRIPTION OF REVISIONS	DESIGNED	CHECKED	DATE
mm	5 : 1					
HRS HIROSE ELECTRIC CO., LTD.			APPROVED : KH. IKEDA 17.08.04 CHECKED : TS. NOBE 17.08.04 DESIGNED : AH. MARUYAMA 17.08.04 DRAWN : AH. MARUYAMA 17.08.04	DRAWING NO. ADC-374634-00-00 PART NO. HK-TMP CODE NO. CL353-0014-0-00	1/1	