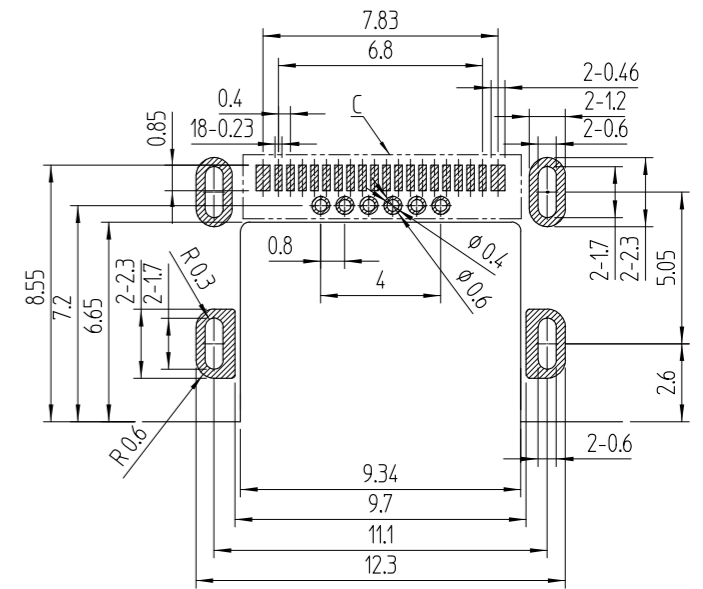


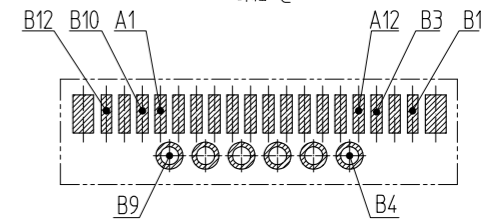
Aug. 1, 2022 Copyright 2022 HIROSE ELECTRIC CO., LTD. All Rights Reserved.  
 本製品を車載用途などの高い信頼性が求められる機器にご使用の場合は、弊社までお問合せ下さい。

△数 COUNT	訂正事項 DISCUSSION OF REVISIONS	擔當 B Y	檢圖 CHKD	年月日 DATE	△数 COUNT	訂正事項 DISCUSSION OF REVISIONS	擔當 B Y	檢圖 CHKD	年月日 DATE
△					△				
△					△				
△					△				

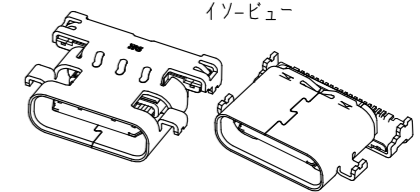
RECOMMENDED PCB LAY OUT  
 推奨PCBレイアウト  
 (General Tolerance : ±0.05)  
 (一般公差 : ±0.05)



Detail C  
 詳細 C



ISO VIEW  
 イソビュー

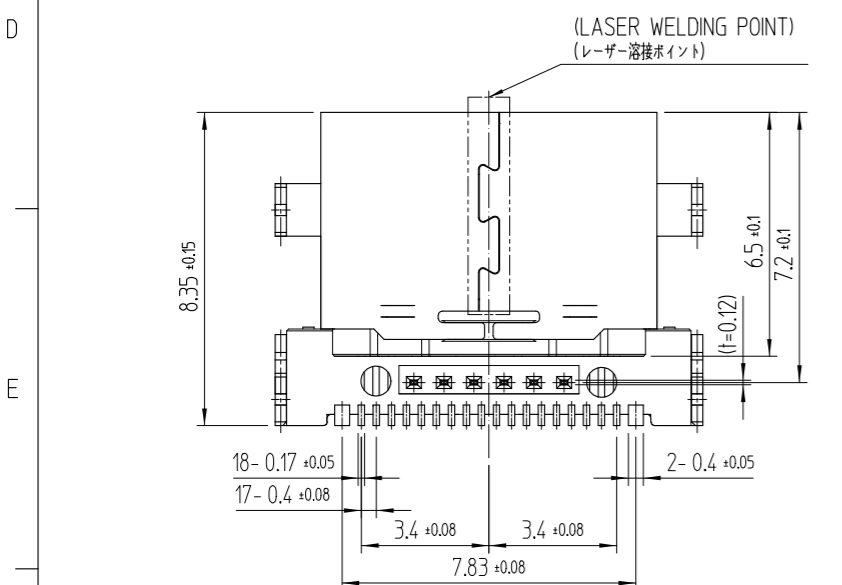
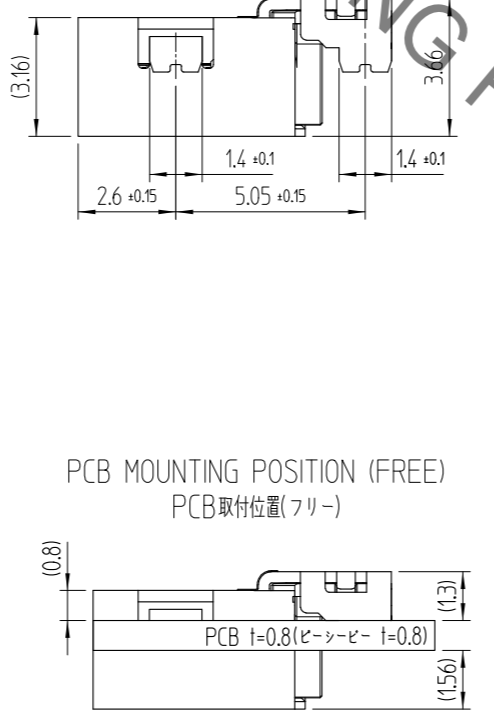
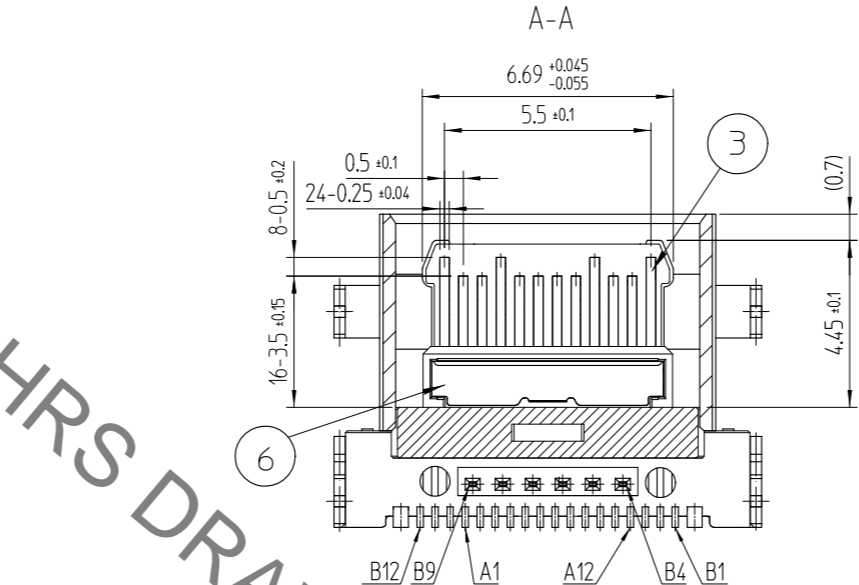
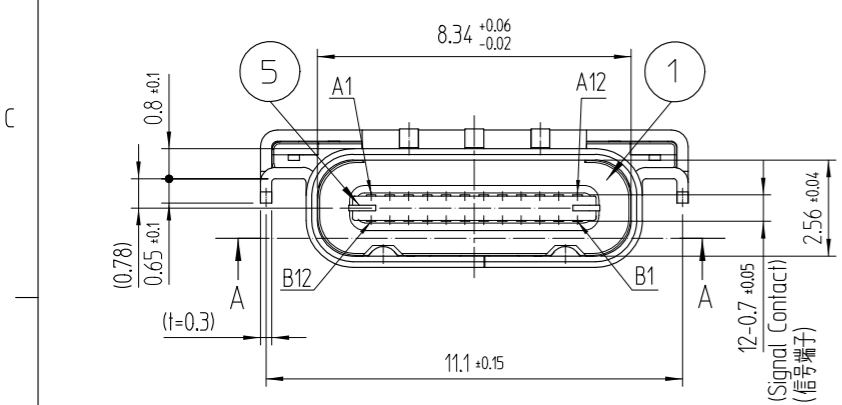
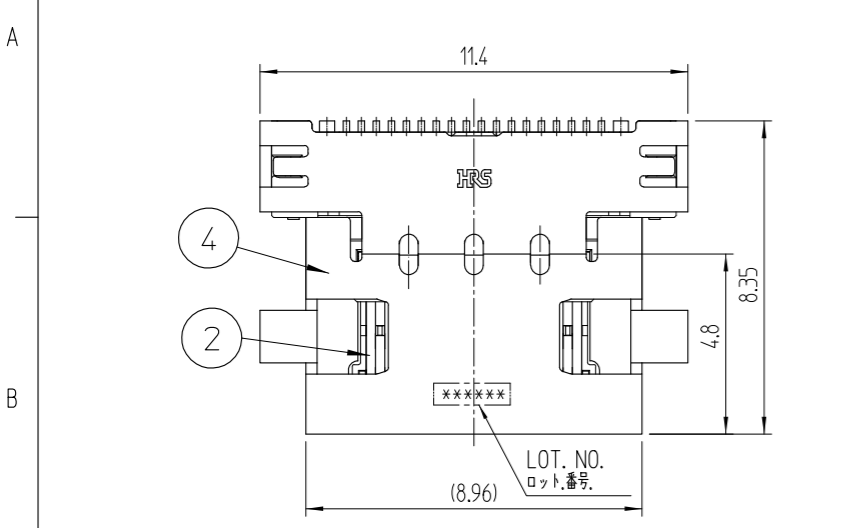


NOTE) 1. LEAD CO-PLANARITY SHALL BE 0.08MAX.  
 2. PER REEL : 1,500 CONNECTORS.  
 3. GENERAL TOLERANCE : ±0.15  
 注) 1. リード部の平直度は0.08MAXです。  
 2. 各リール : 1,500コネクタ  
 3. 一般公差 : ±0.15

NO.番号	MATERIAL 材料	FINISH,REMARKS 処理備考	NO.番号	MATERIAL 材料	FINISH,REMARKS 処理備考
4	STAINLESS STEEL ステンレス鋼	Ni1-5 ニッケル1-5	8	PS	COVER TAPE カバーテープ
3	COPPER ALLOY 銅合金	Contact area : Ni1-5+Pd-Ni0.75Min+Au0.05Min Lead area : Ni1-5+Au0.05Min 接触面積 : ニッケル1-5+パラジウム0.75以上+金0.05以上 リード面積 : ニッケル1-5+Au0.05以上	7	PS	EMBOSS CARRIER TAPE エンボスキャリアテープ
2	COPPER ALLOY 銅合金	Contact area : Ni1-5+Pd-Ni0.75Min+Au0.05Min Lead area : Ni1-5+Au0.05Min 接触面積 : ニッケル1-5+パラジウム0.75以上+金0.05以上 リード面積 : ニッケル1-5+Au0.05以上	6	STAINLESS STEEL ステンレス鋼	Ni1-5 ニッケル1-5
1	LCP	UL94V-0,COLOR BLACK	5	STAINLESS STEEL ステンレス鋼	Other Ni1-5 / LEAD Ni1-5+Au 0.03Min その他 ニッケル1-5 / リード ニッケル1-5+金0.03以上

REMARK 備考	DRAWN 製図 C.E.LIM 16.04.19	DESIGNED 設計 C.E.LIM 16.04.19	CHECKED 検図 H.J.LEE 16.04.19	APPROVED 承認 T.SKANG 16.04.19	RELEASED 出図 DEPT 16.04.21 ENG
-----------	---------------------------------	------------------------------------	-----------------------------------	------------------------------------	--

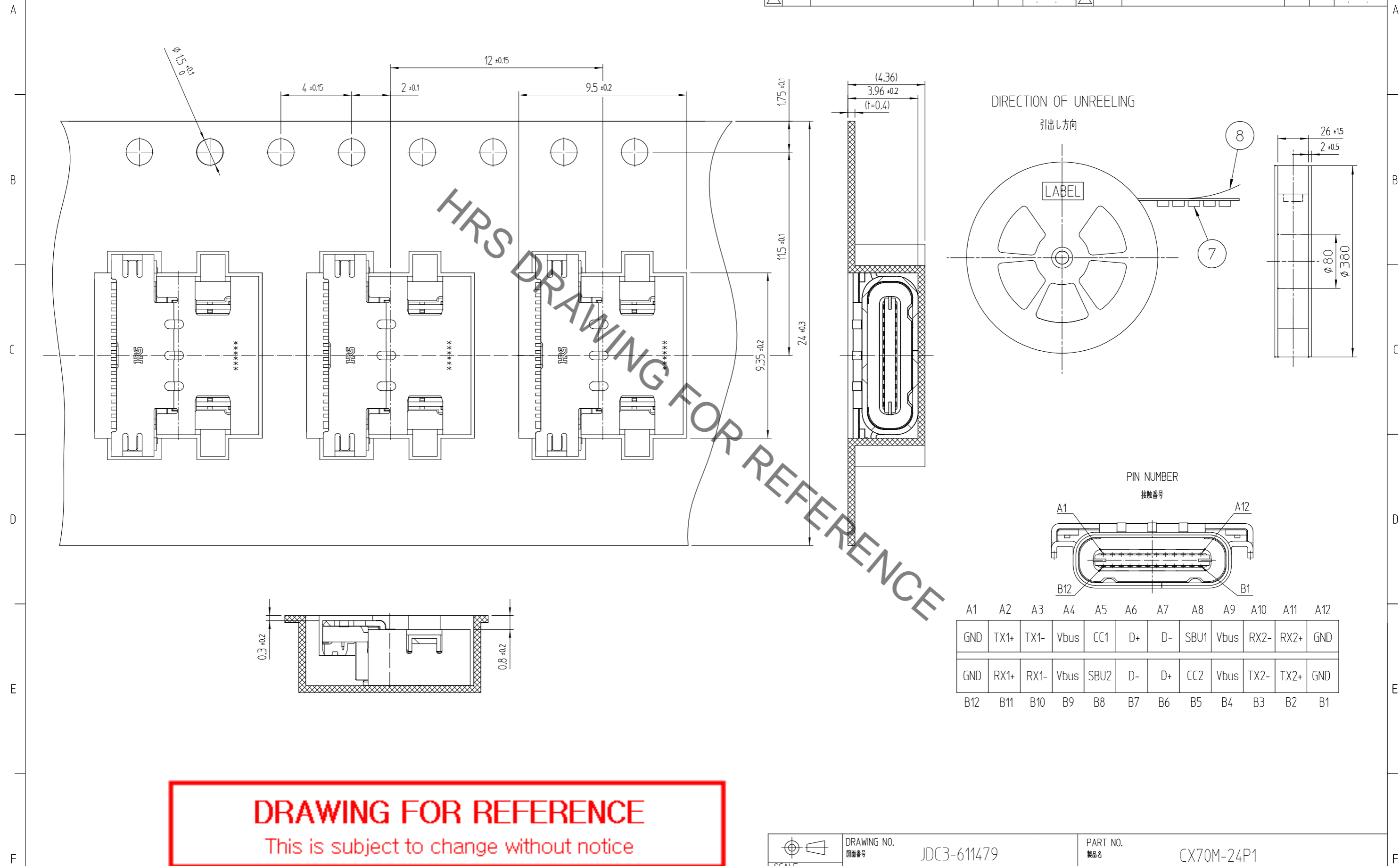
SCALE 5:1 UNITS mm	DRAWING NO. 図面番号 JDC3-611479	PART NO. 製品名 CX70M-24P1	CODE NO 製品コード CL 6240-0002-1	1/2
-----------------------	------------------------------------	-------------------------------	------------------------------------	-----



**DRAWING FOR REFERENCE**  
 This is subject to change without notice

Aug.1.2022 Copyright 2022 HIROSE ELECTRIC CO., LTD. All Rights Reserved.  
 本製品を車載用途などの高い信頼性が求められる機器にご使用の場合は、弊社までお問合せ下さい。

△数 COUNT	訂正事項 DISCRIPTION OF REVISIONS	擔當 B Y	檢圖 CHKD	年月日 DATE	△数 COUNT	訂正事項 DISCRIPTION OF REVISIONS	擔當 B Y	檢圖 CHKD	年月日 DATE
△					△				
△					△				
△					△				



**DRAWING FOR REFERENCE**  
 This is subject to change without notice

PIN NUMBER  
接触番号

A1	A2	A3	A4	A5	A6	A7	A8	A9	A10	A11	A12
GND	TX1+	TX1-	Vbus	CC1	D+	D-	SBU1	Vbus	RX2-	RX2+	GND
GND	RX1+	RX1-	Vbus	SBU2	D-	D+	CC2	Vbus	TX2-	TX2+	GND
B12	B11	B10	B9	B8	B7	B6	B5	B4	B3	B2	B1

 SCALE 5:1 UNITS mm	DRAWING NO. 図面番号 JDC3-611479	PART NO. 製品名 CX70M-24P1	2/2
	<b>HRS</b> HIROSE KOREA CO.,LTD.	CODE NO 製品コード CL 6240-0002-1	