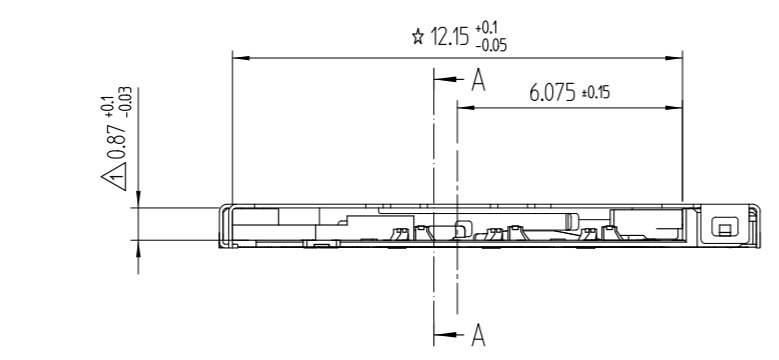
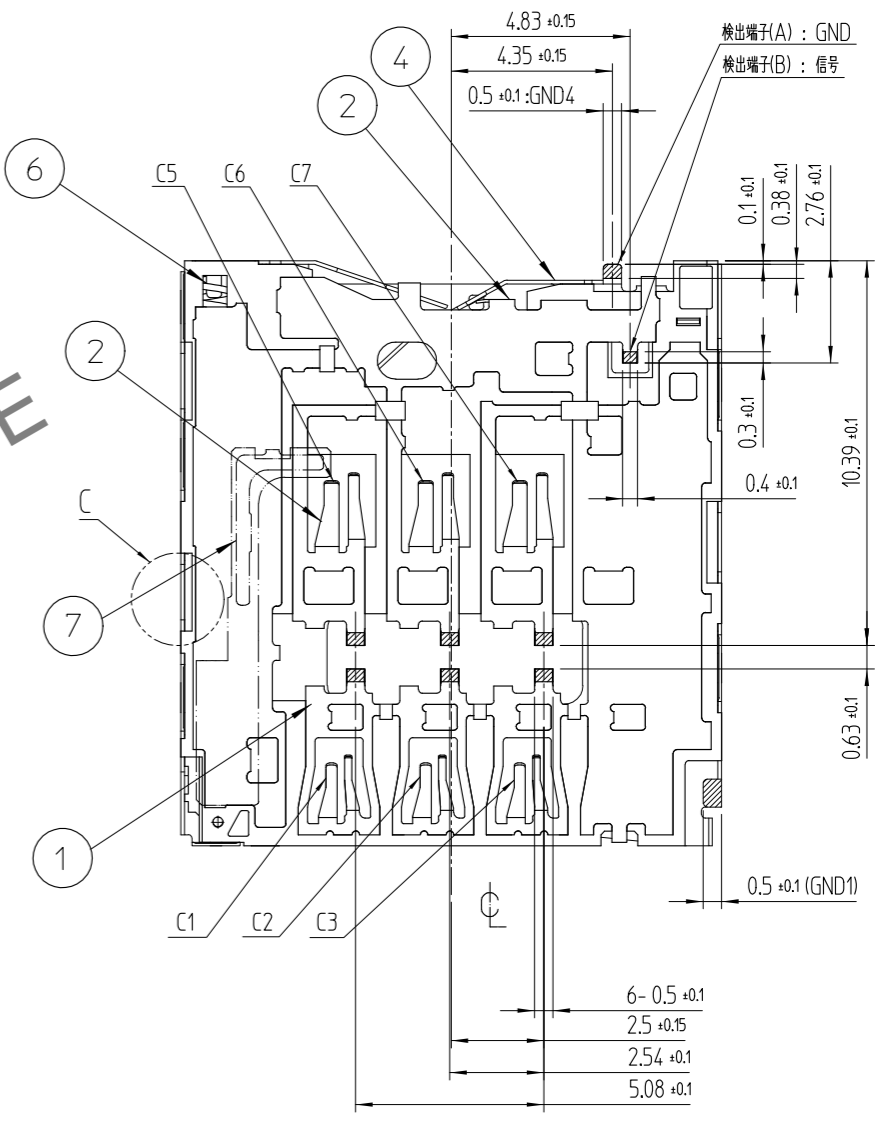
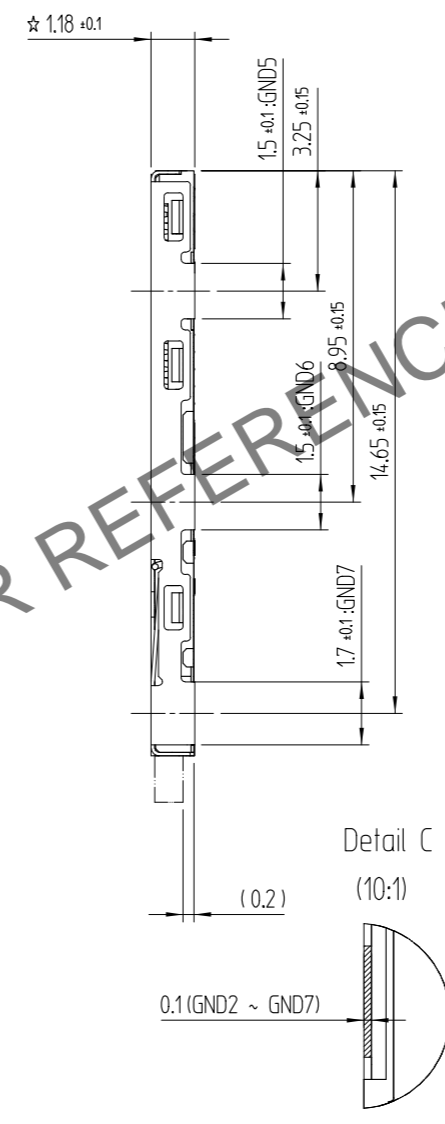
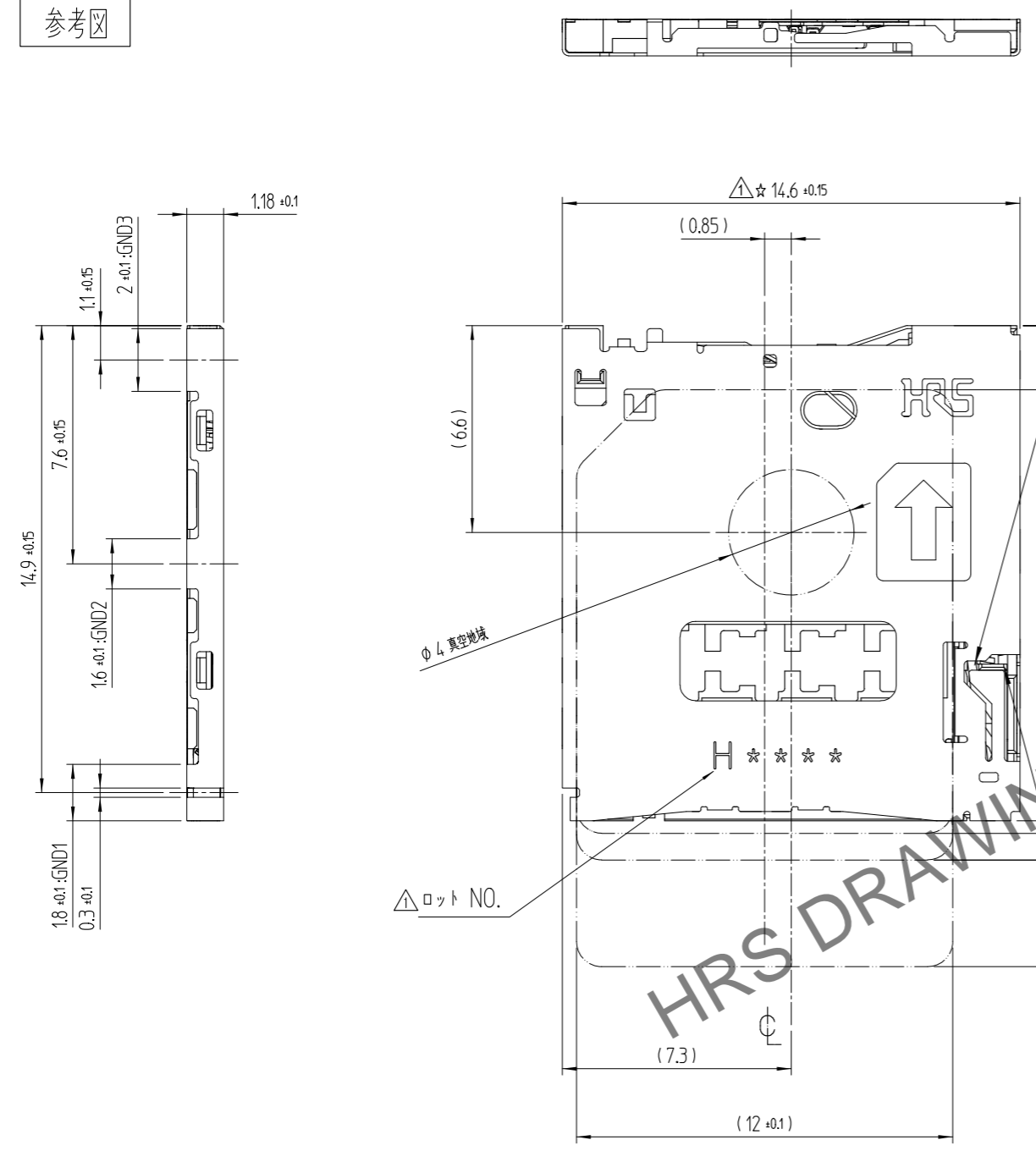


May.1.2026 Copyright 2026 HIROSE ELECTRIC CO., LTD. All Rights Reserved.  
 本製品を車載用途などの高い信頼性が求められる機器にご使用の場合は、弊社までお問合せ下さい。

△数 COUNT	訂正事項 DESCRIPTION OF REVISIONS	擔當 B Y	檢圖 CHKD	年月日 DATE	△数 COUNT	訂正事項 DESCRIPTION OF REVISIONS	擔當 B Y	檢圖 CHKD	年月日 DATE
12	RE-5-2286	K.C.J	A.B.H	19. 09. 11					
3	RE-5-2373	P.J.H	A.B.H	20. 04. 24					

参考図



部品番	部品	材料	処理、備考	部品番	部品	材料	処理、備考
3	EJECTOR	LCP	BLACK UL94-V0	7	EJECTOR PLATE	STAINLESS STEEL	
2	SH-CONTACT DETECT S/W	COPPER ALLOY	接触部: NIP + Pd-Ni + AuP SMT部: NIP + AuP	6	SPRING	STAINLESS STEEL	
1	INS.BASE	LCP	BLACK UL94-V0	5	PIN	STAINLESS STEEL	
				4	COVER	STAINLESS STEEL	接触部: NIP + AuP SMT部: NIP + AuP

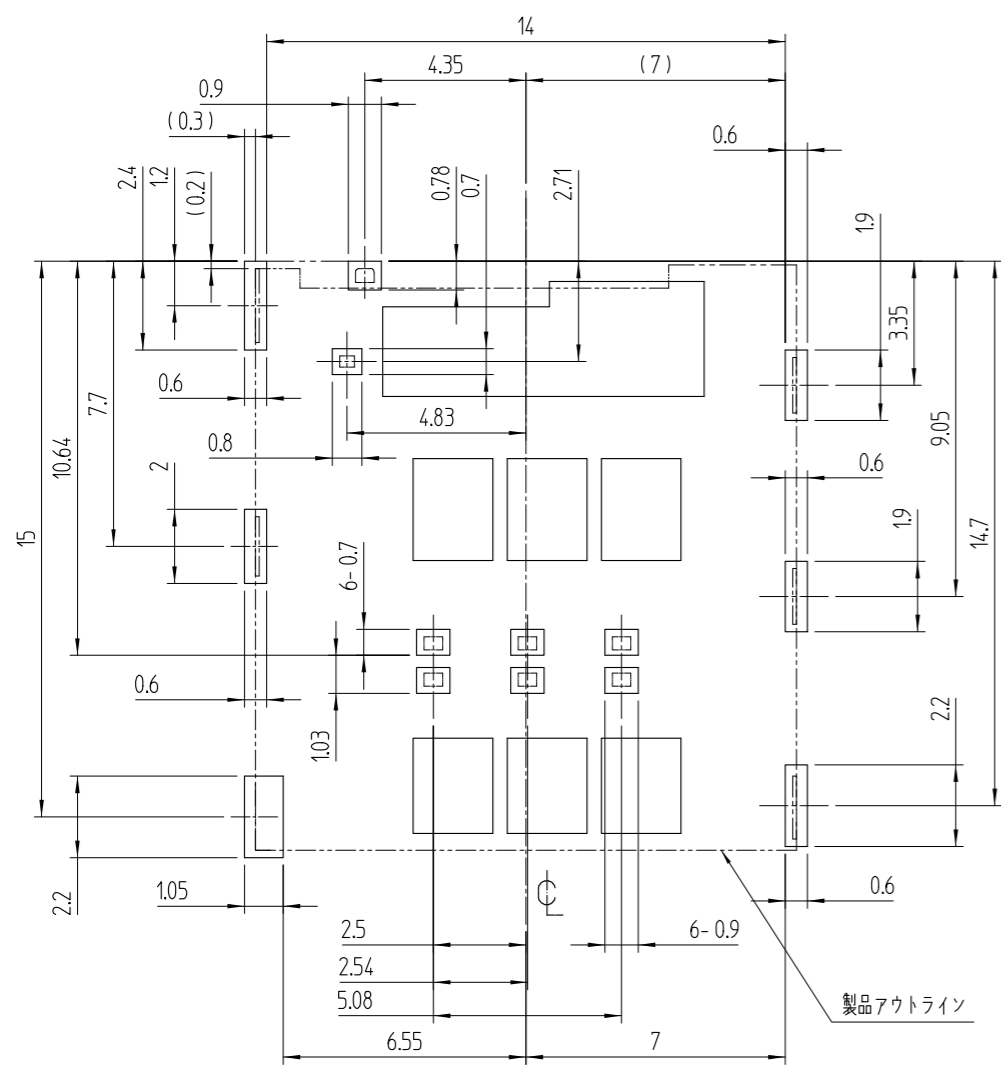
寸分	公差
OVER	TOLERANCE
0	± 0.05
6	± 0.08
15	± 0.1
30	± 0.15

UNLESS OTHERWISE SPECIFIED, SEE TABLE FOR TOLERANCES

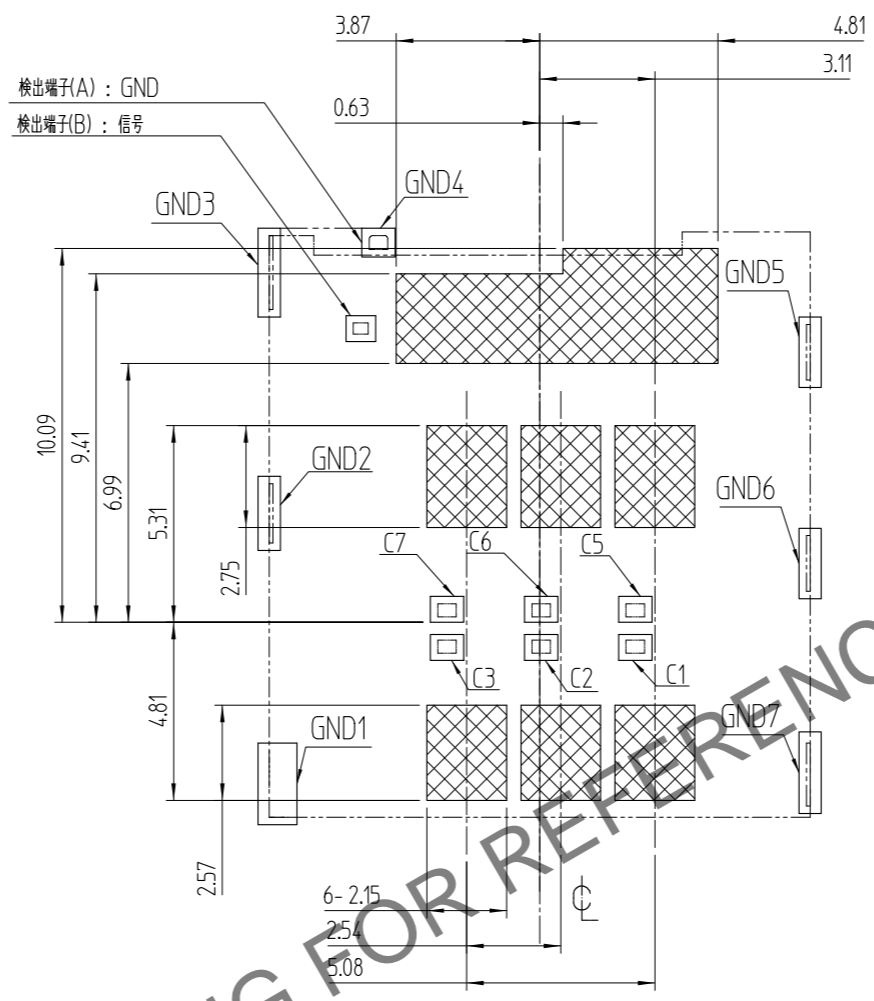
角度 ANGULAR ± 1°

製品コード(前)		製圖	担当	検討	承認	配布
件名 MICRO SIM CARD CONNECTOR		C.K.KIM	C.K.KIM	J.H.CHOI	H.C.SONG	ENG 20.04.24 DEPT
図番 JDC3-631496	製品名 KP10S-SF-PEJ(812)	15.06.05	15.06.05	15.06.05	15.06.05	
SCALE 5:1	製品コード CL 6519-0010-0-812					1 3
UNITS mm	HRS HIROSE KOREA CO.,LTD.					

May.1.2026 Copyright 2026 HIROSE ELECTRIC CO., LTD. All Rights Reserved.  
 本製品を車載用途などの高い信頼性が求められる機器にご使用の場合は、弊社までお問合せ下さい。



△ 推奨基板 P.C.B パターン寸法 (実装面側) (公差: ±0.05mm)  
 推奨メタルマスクの厚さ = 0.12mm

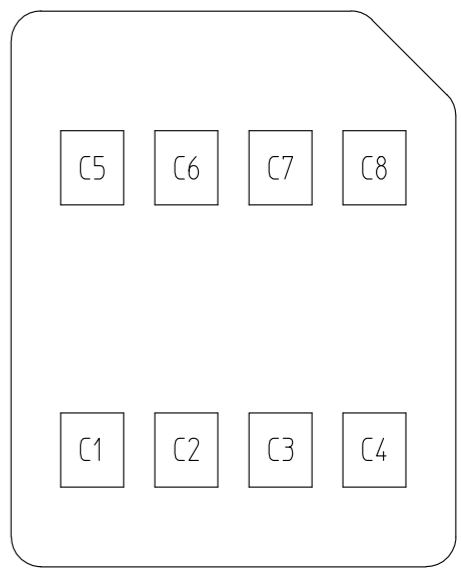


PIN No.	Name
C1	Vcc
C2	RST
C3	CLK
C4	Reserved
C5	GND
C6	Vpp
C7	I/O
C8	Reserved

MICRO SIM カード配置

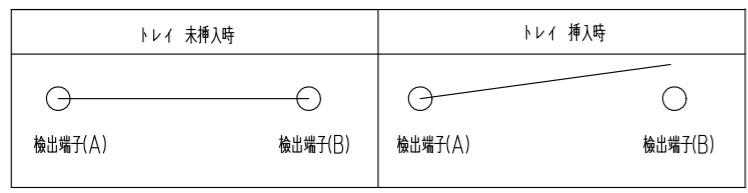
検出端子(A)	GND
検出端子(B)	信号

DETECT SWITCH



MICRO SIM カードパッドレイアウト

NOTE 1. ☆ マークは C.T.F(CRITICAL TO FUNCTION) ポイントです。  
 2. カード検出スイッチ

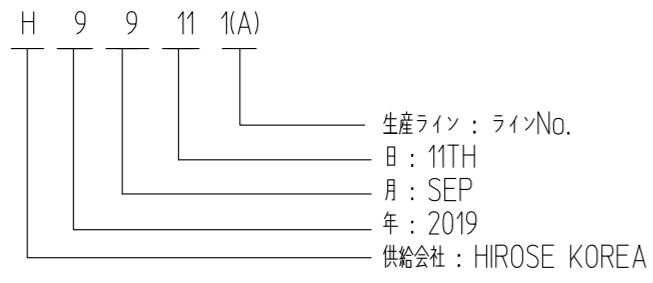


③ 平坦度は0.1mm以下とする。

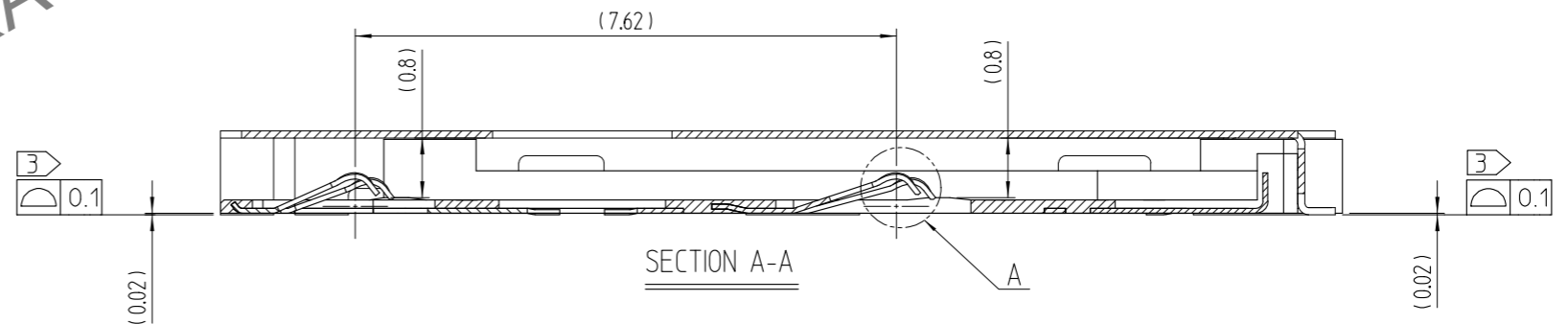
△ ④ 斜線部 パターン禁止区域 - 斜線部

⑤ 梱包形態: テープとリール 1,500個 / リール

△ ⑥ 製造日システム

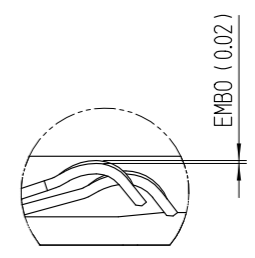


△ ④ 斜線部 パターン禁止区域 - 斜線部  
 (公差: ±0.1mm)



△ ⑥ TABLE.1

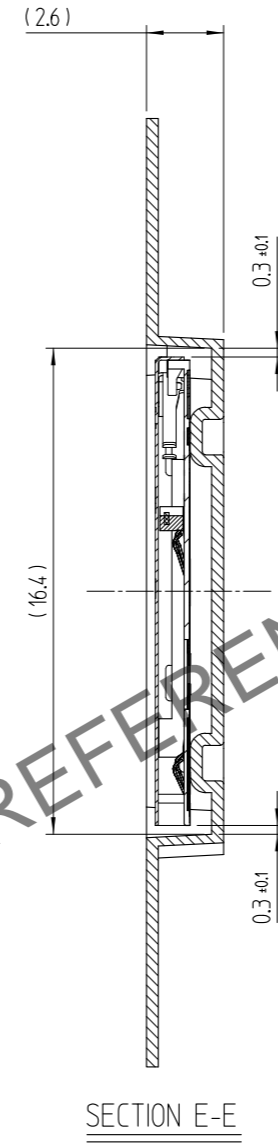
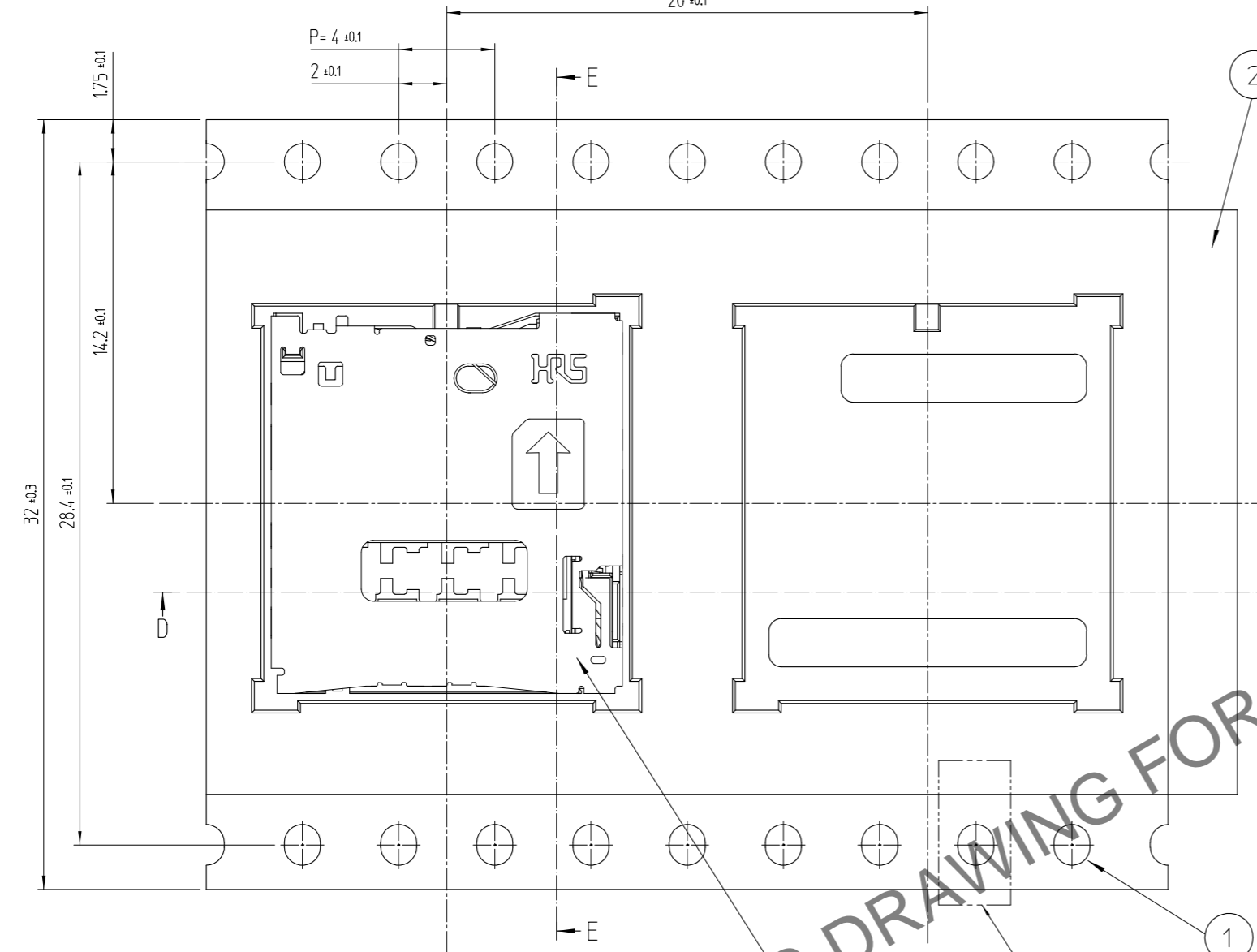
YEAR	MONTH	DATE							
YEAR	SYMBOL	MONTH	SYMBOL	DATE	SYMBOL	DATE	SYMBOL	DATE	SYMBOL
2016	6	Jan.	1	1	01	11	11	21	21
2017	7	Feb.	2	2	02	12	12	22	22
2018	8	Mar.	3	3	03	13	13	23	23
2019	9	Apr.	4	4	04	14	14	24	24
2020	0	May.	5	5	05	15	15	25	25
2021	1	Jun.	6	6	06	16	16	26	26
2022	2	Jul.	7	7	07	17	17	27	27
2023	3	Aug.	8	8	08	18	18	28	28
2024	4	Sep.	9	9	09	19	19	29	29
2025	5	Oct.	A	10	10	20	20	30	30
		Nov.	B					31	31
		Dec.	C						



Detail A  
 (20:1)

May.1.2026 Copyright 2026 HIROSE ELECTRIC CO., LTD. All Rights Reserved.  
 本製品を車載用途などの高い信頼性が求められる機器にご使用の場合は、弊社までお問合せ下さい。

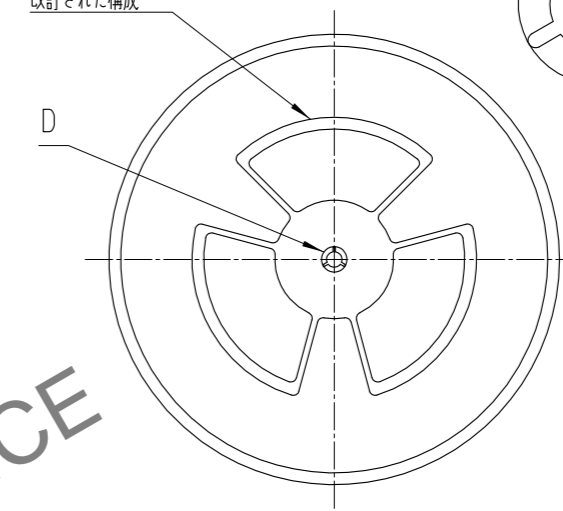
5 梱包用図面



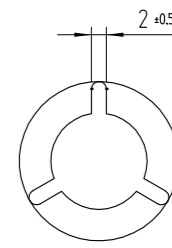
リールの詳細

改訂された構成

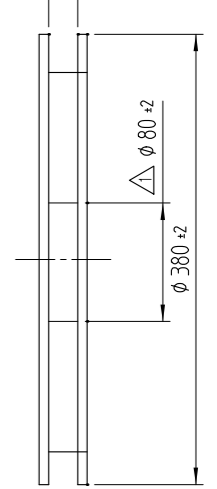
D



Detail D

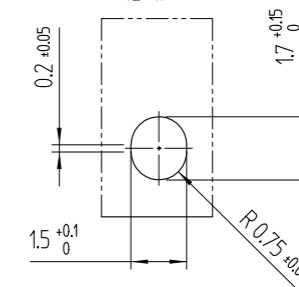


32.4 <sup>+2</sup>/<sub>0</sub>

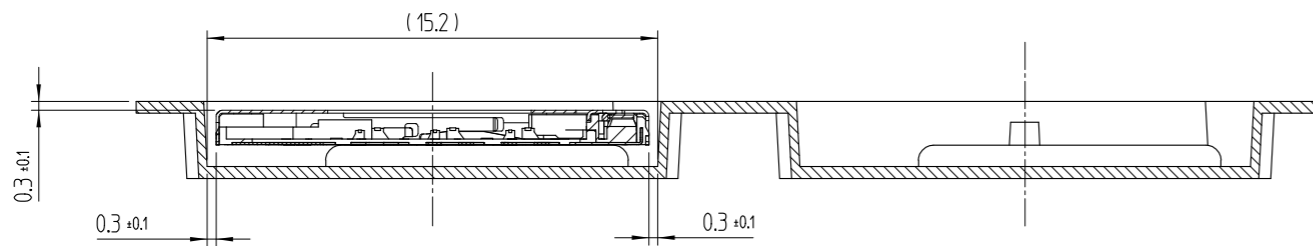


Detail B

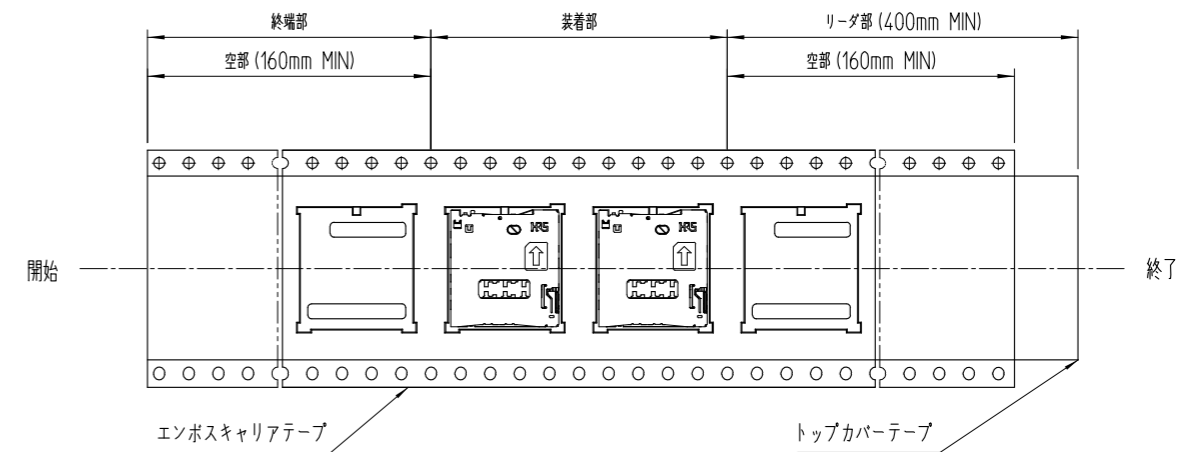
(5:1)



緩み方向



SECTION D-D



3	(CONNECTOR)	
2	TOP COVER TAPE	POLYESTER
1	EMBOSS CARRIER TAPE	PS
部番	部品	材料
HRS HIROSE KOREA CO.,LTD.		図番 DRAWING NO. JDC3-631496

3/3