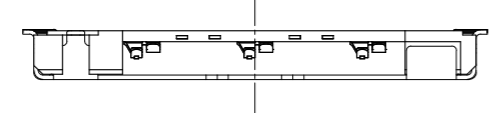


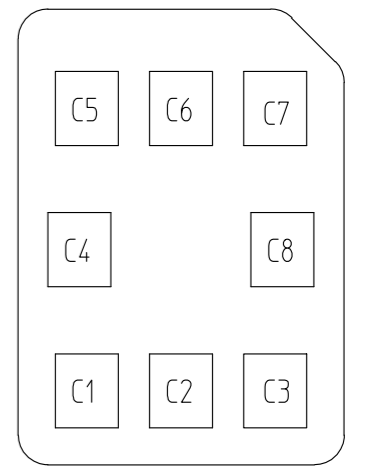
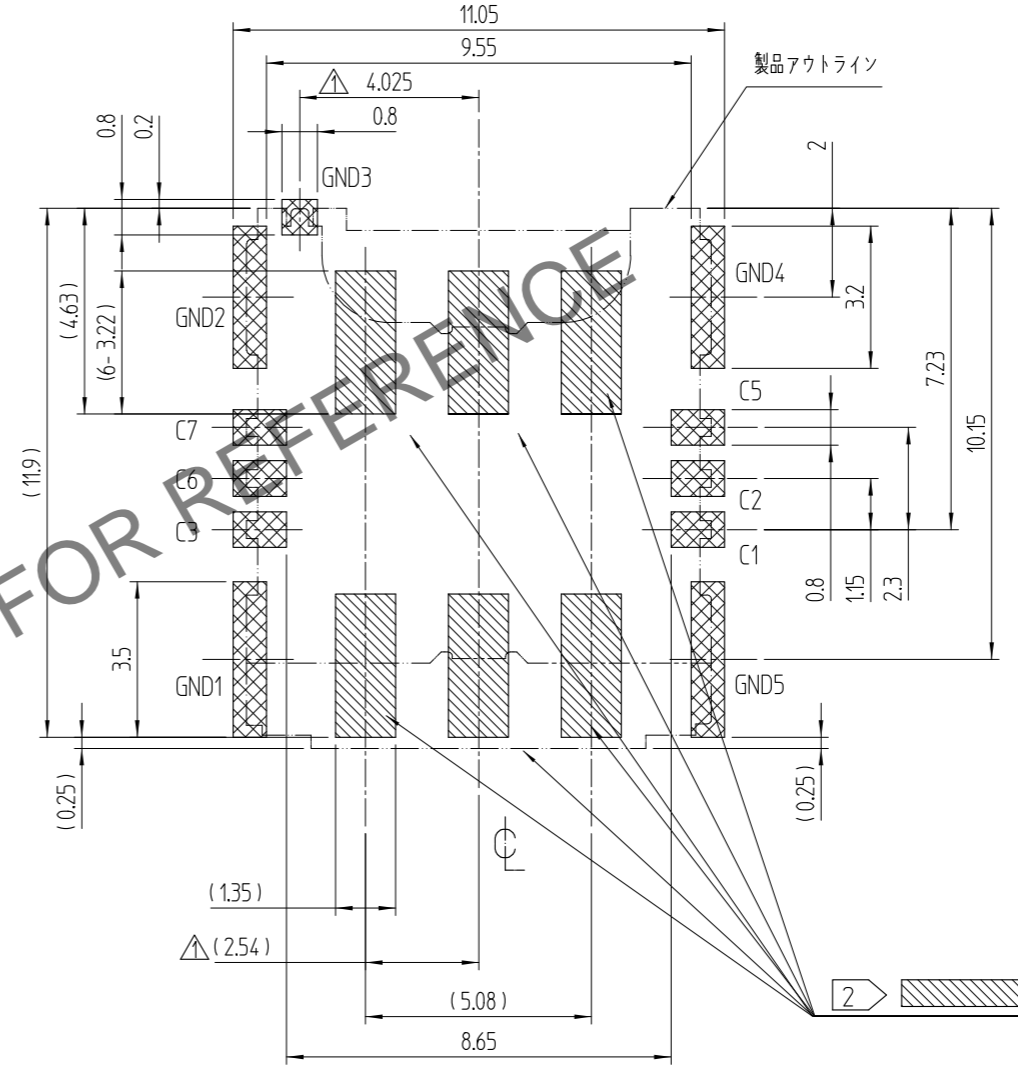
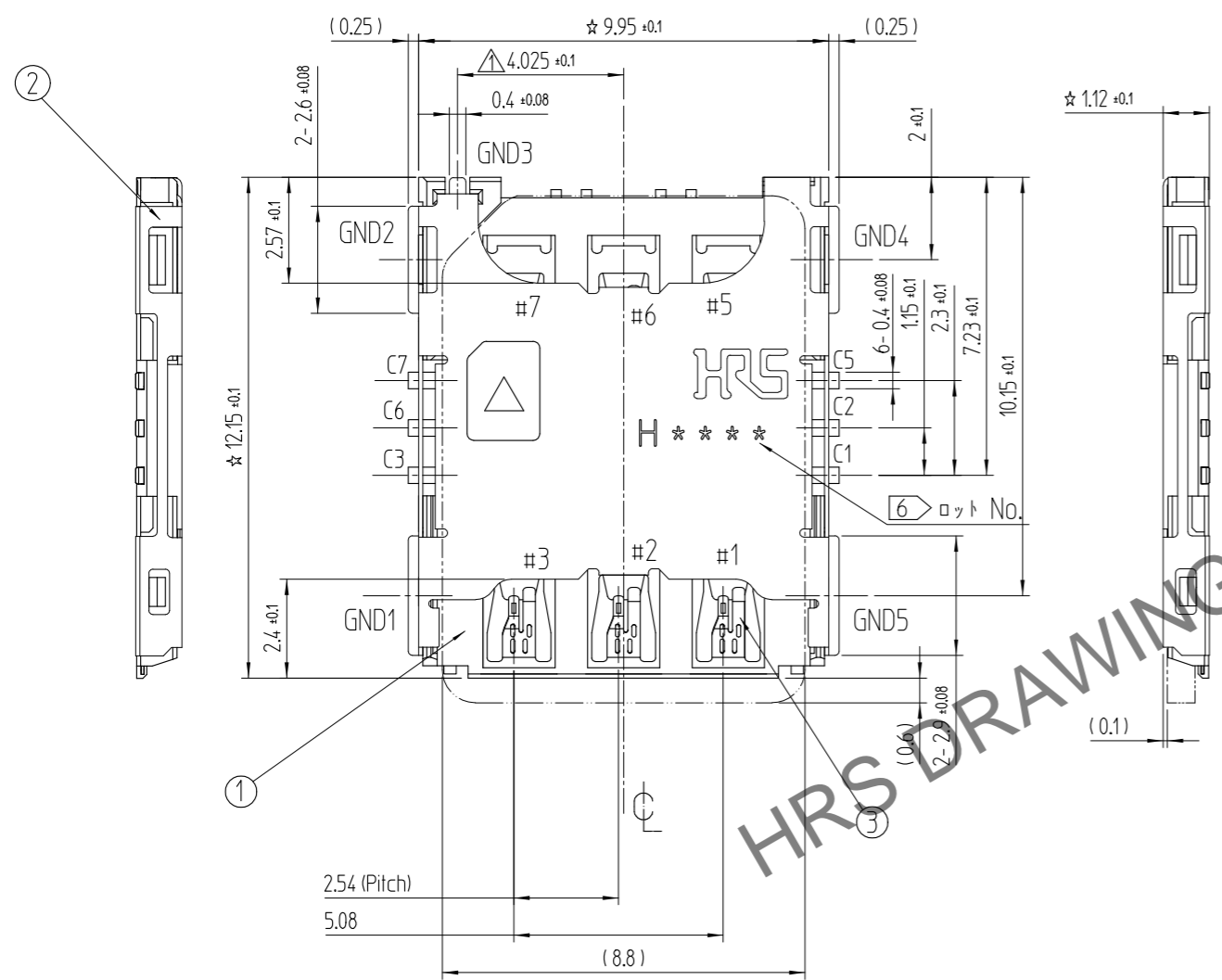
Mar.1.2025 Copyright 2025 HIROSE ELECTRIC CO., LTD. All Rights Reserved.
 本製品を車載用途などの高い信頼性が求められる機器にご使用の場合は、弊社までお問合せ下さい。

△数 COUNT	訂正事項 DESCRIPTION OF REVISIONS	擔當 B Y	檢圖 CHKD	年月日 DATE	△数 COUNT	訂正事項 DESCRIPTION OF REVISIONS	擔當 B Y	檢圖 CHKD	年月日 DATE
7	RE-5-1589	N.J.W	A.B.H	17. 02. 27					
2	RE-5-2373	P.J.H	A.B.H	20. 04. 24					

参考図



- △△ 1. 平坦度は0.1mm以下とする。
- ② 斜線部 はパターン禁止領域を示します。
- ③ 祭品はP.C.Bから露出露出が無い事。



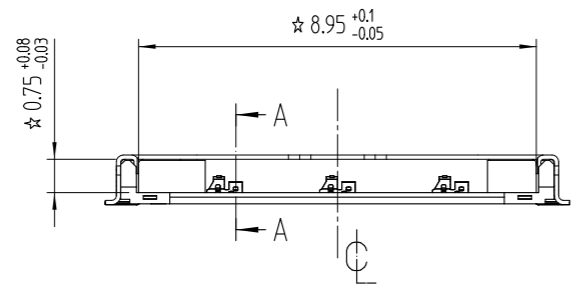
NANO SIM カード配置

PIN No.	Name
C1	Vcc
C2	RST
C3	CLK
C5	GND
C6	Vpp
C7	I/O

NANO SIM カードパッドレイアウト

推奨基板P.C.Bパターン寸法 (実装面側) (公差 : ±0.05)

推奨メタルマスクの厚さ = 0.12mm

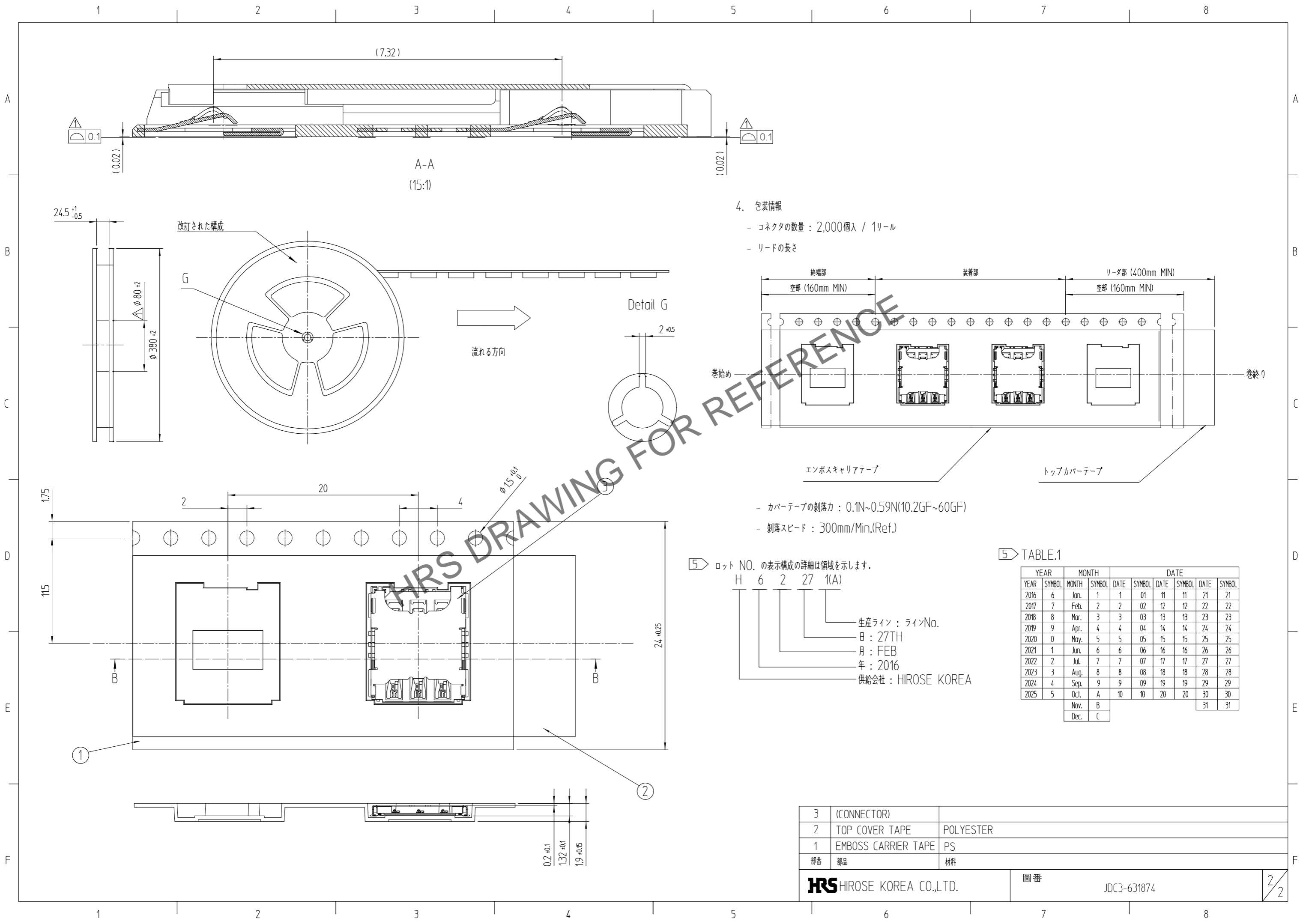


UNLESS OTHERWISE SPECIFIED, SEE TABLE FOR TOLERANCES		公差 TOLERANCE	
寸法区分 OVER	TO	公差 TOLERANCE	
0	6	± 0.05	
6	15	± 0.08	
15	30	± 0.1	
30	60	± 0.15	

2	COVER	STAINLESS STEEL	MOUNTING : NIP + AuP	3	SH CONTACT	COPPER ALLOY	CONTACT : NP + Pd-Ni + AuP
1	INS. BASE	LCP	BLACK UL94-V0				MOUNTING : NIP + AuP
部番	部品	材料	処理, 備考	部番	部品	材料	処理, 備考

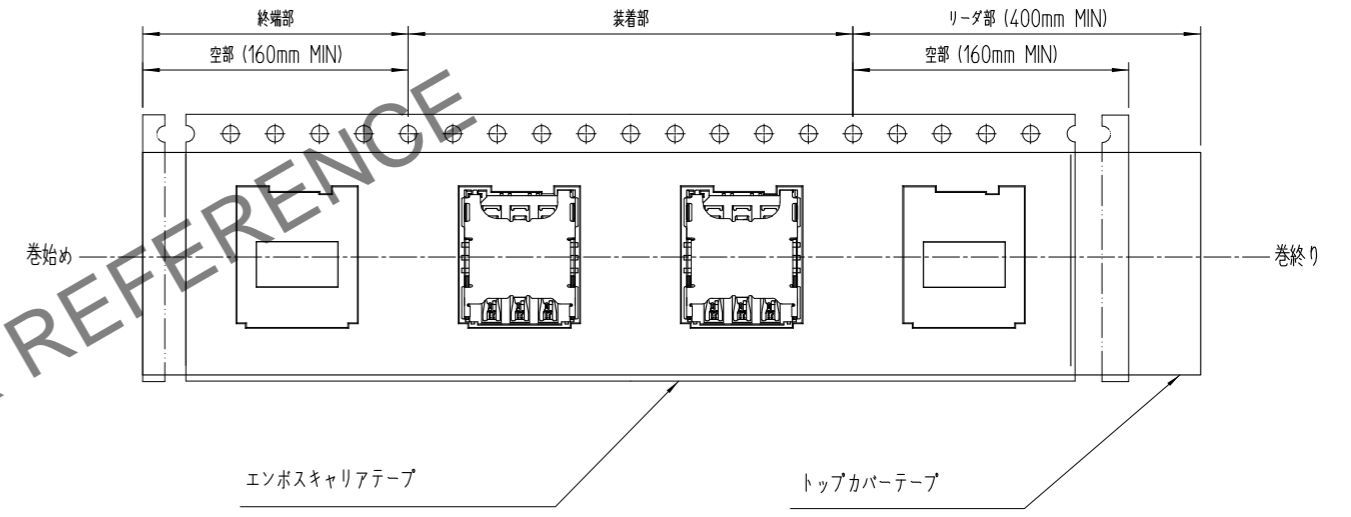
製品コード(前)	製図	担当	検計	承認	配布
件名	M.J.CHEON	M.J.CHEON	J.H.CHOI	H.C.SONG	ENG
PUSH-PULL SINGLE CARD SOCKET	15.02.04	15.02.04	15.02.04	15.02.04	20.04.24
図番	製品名		配布		
JDC3-631874	KP13C-6S-SF(800)		20.04.24		
SCALE 6:1	製品コード		1/2		
角角度 ANGULAR ± 1°	HRS HIROSE KOREA CO.,LTD.		CL 6530-0007-2-800		

Mar.1.2025 Copyright 2025 HIROSE ELECTRIC CO., LTD. All Rights Reserved.
 本製品を車載用途などの高い信頼性が求められる機器にご使用の場合は、弊社までお問合せ下さい。



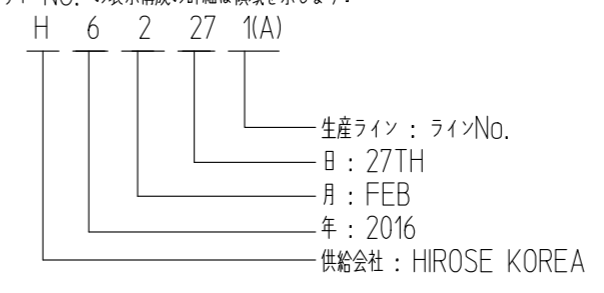
4. 包装情報

- コネクタの数量 : 2,000個入 / 1リール
- リードの長さ



- カバーテープの剥落力 : 0.1N~0.59N(10.2GF~60GF)
- 剥落スピード : 300mm/Min.(Ref.)

5) ロット NO. の表示構成の詳細は領域を示します。



5) TABLE.1

YEAR	MONTH	DATE							
YEAR	SYMBOL	MONTH	SYMBOL	DATE	SYMBOL	DATE	SYMBOL	DATE	SYMBOL
2016	6	Jan.	1	1	01	11	11	21	21
2017	7	Feb.	2	2	02	12	12	22	22
2018	8	Mar.	3	3	03	13	13	23	23
2019	9	Apr.	4	4	04	14	14	24	24
2020	0	May.	5	5	05	15	15	25	25
2021	1	Jun.	6	6	06	16	16	26	26
2022	2	Jul.	7	7	07	17	17	27	27
2023	3	Aug.	8	8	08	18	18	28	28
2024	4	Sep.	9	9	09	19	19	29	29
2025	5	Oct.	A	10	10	20	20	30	30
		Nov.	B					31	31
		Dec.	C						

3	(CONNECTOR)	
2	TOP COVER TAPE	POLYESTER
1	EMBOSS CARRIER TAPE	PS
部番	部品	材料