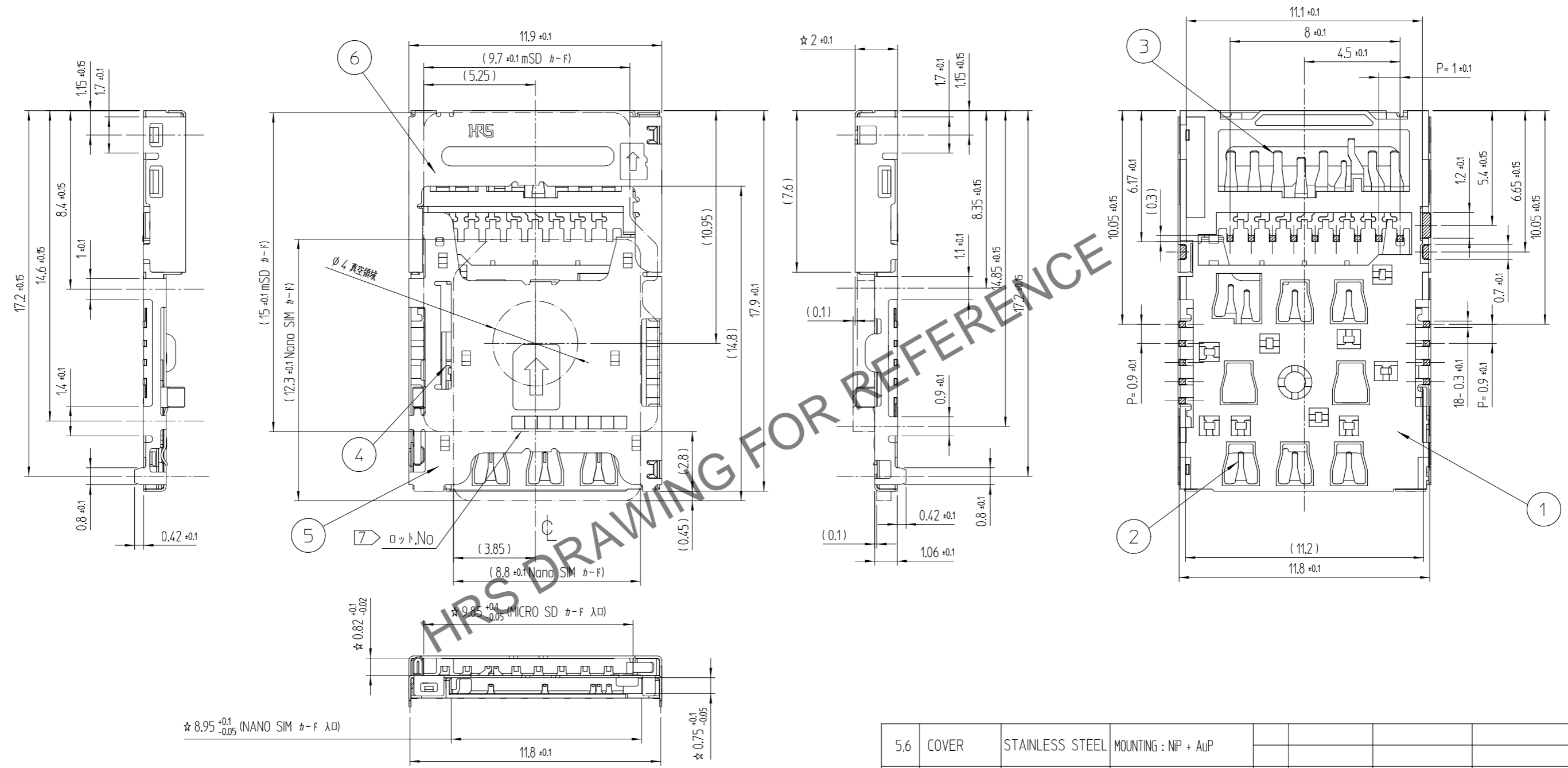


Feb.1.2025 Copyright 2025 HIROSE ELECTRIC CO., LTD. All Rights Reserved.
 本製品を車載用途などの高い信頼性が求められる機器にご使用の場合は、弊社までお問合せ下さい。

△数 COUNT	訂正事項 DESCRIPTION OF REVISIONS	擔當 B Y	檢圖 CHKD	年月日 DATE	△数 COUNT	訂正事項 DESCRIPTION OF REVISIONS	擔當 B Y	檢圖 CHKD	年月日 DATE
1	RE-5-2287	K.C.J	A.B.H	19. 09. 11					

参考図



- NOTE ① NANO SIM / MICRO SD カードの検出スイッチ回路図表
- △ 2 コプラナリティは0.1mm以下。
- ③ 斜線部 はパターン禁止領域を示します。
- ④ 梱包状態図を示しています。本品は、1リール1,200個入りのエンボス梱包となります。
5. カード結合位置
- 上 : MICRO SD カード
 - 下 : NANO SIM カード
- ⑥ カードストッパー推奨寸法

部番	部品	材料	処理、備考	部番	部品	材料	処理、備考
5,6	COVER	STAINLESS STEEL	MOUNTING : NIP + AuP				
4	EJECT BAR	STAINLESS STEEL	-				
2,3	SH-CONTACT	COPPER ALLOY	CONTACT : NIP + Pd-Ni + AuP MOUNTING : NIP + AuP				
1	Ins.Base	LCP	BLACK / UL94-V0				

寸分	公差
0	± 0.05
6	± 0.08
15	± 0.1
30	± 0.15

UNLESS OTHERWISE SPECIFIED, SEE TABLE FOR TOLERANCES

SCALE 5:1
UNITS mm

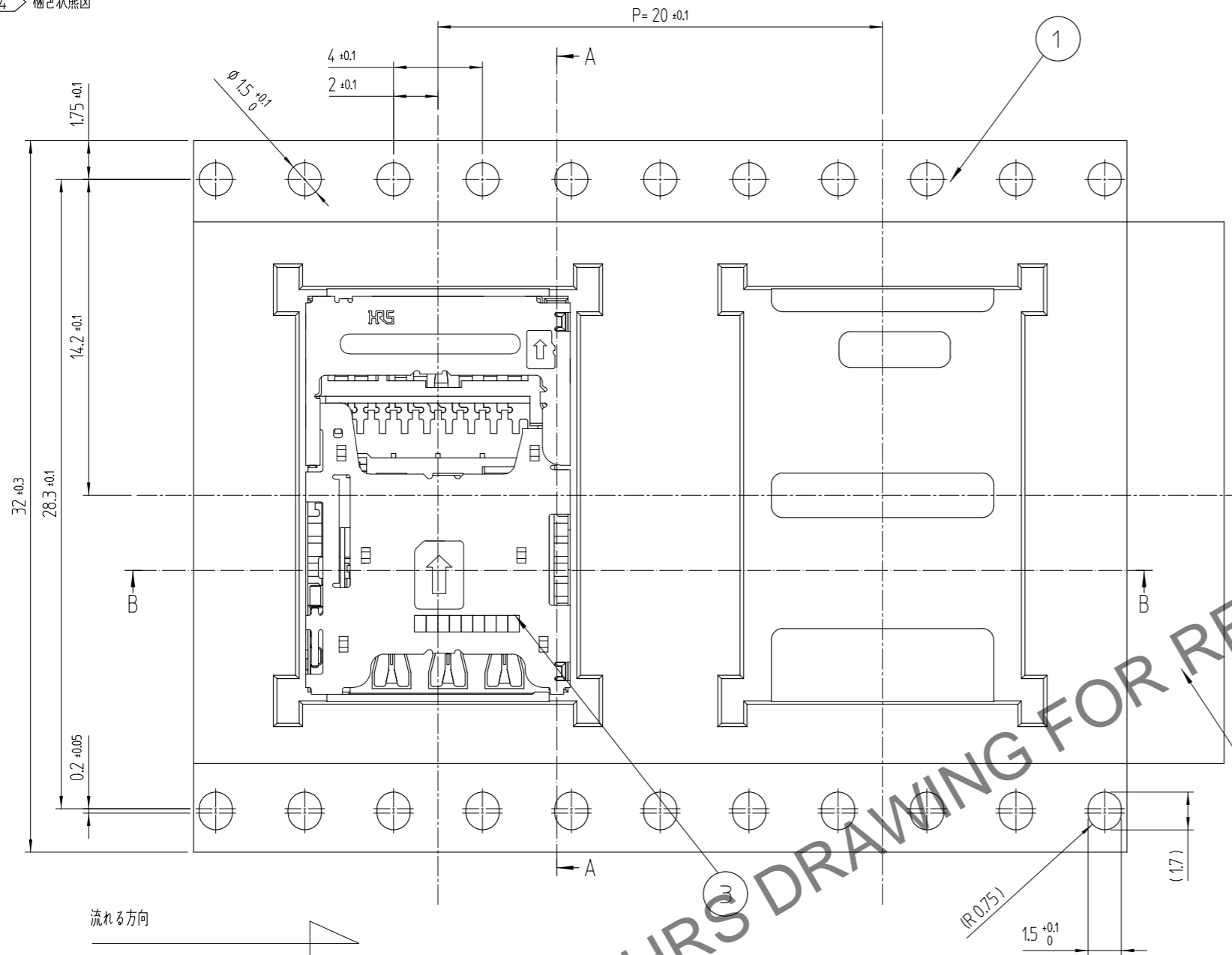
角度 ANGULAR ± 1°

製品コード(前)	製図	担当	検討	承認	配布
Nano SIM + mSD Combo Socket	J.Y.JUNG 16.08.08	J.Y.JUNG 16.08.08	B.H.AN 16.08.08	H.C.SONG 16.08.08	ENG 19.09.11 DEPT
製品コード	製品名	製品コード			
JDC3-631968	KP15B-6S-SF(800)	CL 6538-0005-8-800			

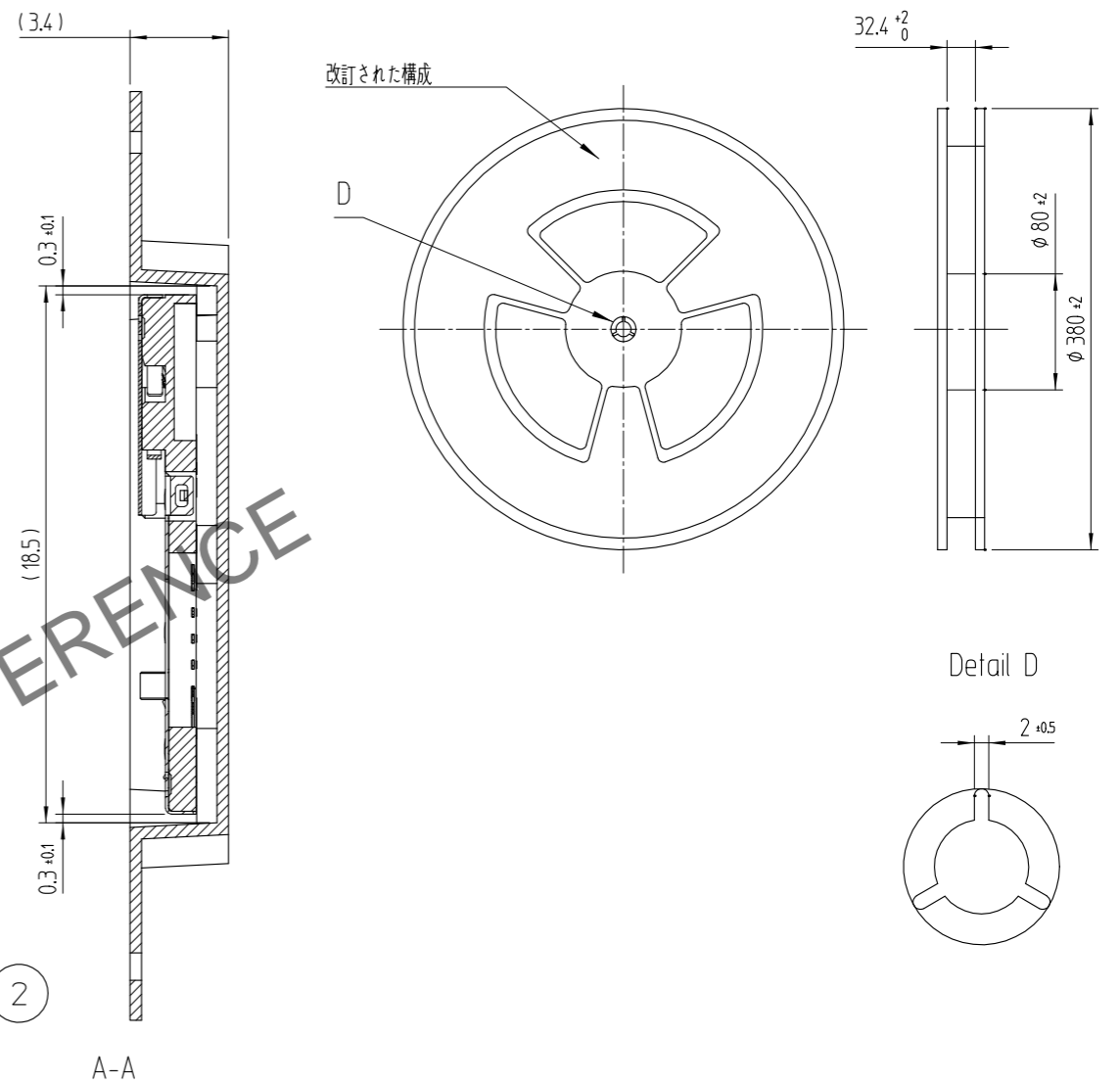
1/3

Feb.1.2025 Copyright 2025 HIROSE ELECTRIC CO., LTD. All Rights Reserved.
 本製品を車載用途などの高い信頼性が求められる機器にご使用の場合は、弊社までお問合せ下さい。

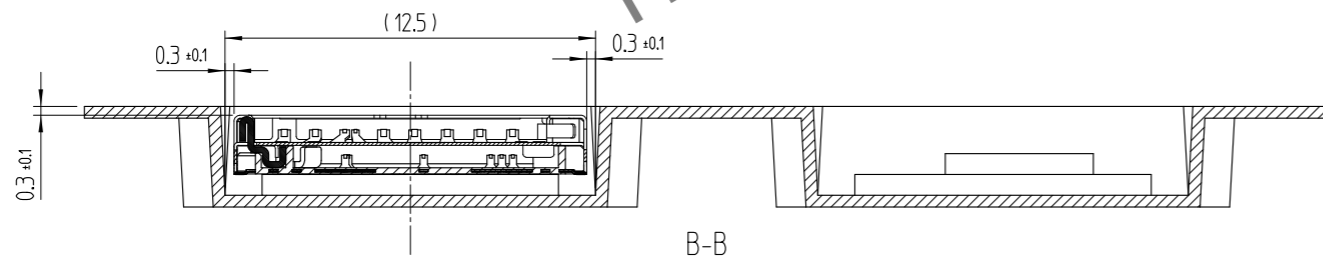
4 梱包状態図



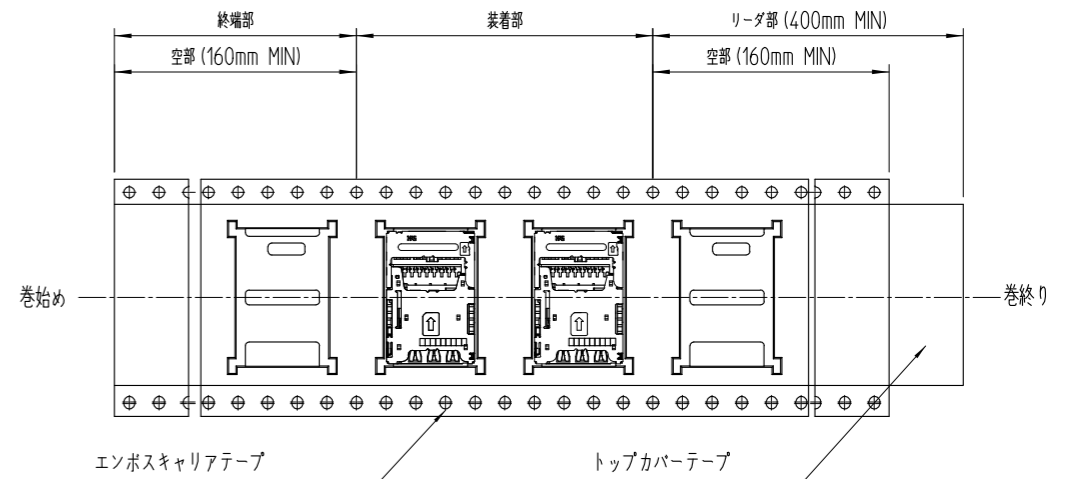
リール状態寸法図



流れる方向



B-B



7 ロット NO. の表示構成の詳細は領域を示します。

H 6 1 26 1(A)

生産ライン : ラインNo.
 日 : 26TH
 月 : JAN
 年 : 2016
 供給会社 : HIROSE KOREA

7 TABLE.1

YEAR	MONTH	DATE							
YEAR	SYMBOL	MONTH	SYMBOL	DATE	SYMBOL	DATE	SYMBOL	DATE	SYMBOL
2016	6	Jan.	1	1	01	11	11	21	21
2017	7	Feb.	2	2	02	12	12	22	22
2018	8	Mar.	3	3	03	13	13	23	23
2019	9	Apr.	4	4	04	14	14	24	24
2020	0	May.	5	5	05	15	15	25	25
2021	1	Jun.	6	6	06	16	16	26	26
2022	2	Jul.	7	7	07	17	17	27	27
2023	3	Aug.	8	8	08	18	18	28	28
2024	4	Sep.	9	9	09	19	19	29	29
2025	5	Oct.	A	10	10	20	20	30	30
		Nov.	B					31	31
		Dec.	C						

3	(CONNECTOR)	
2	TOP COVER TAPE	POLYESTER
1	EMBOSS CARRIER TAPE	PS
部番	部品	材料
HRS HIROSE KOREA CO.,LTD.		図番 JDC3-631968
		3/3