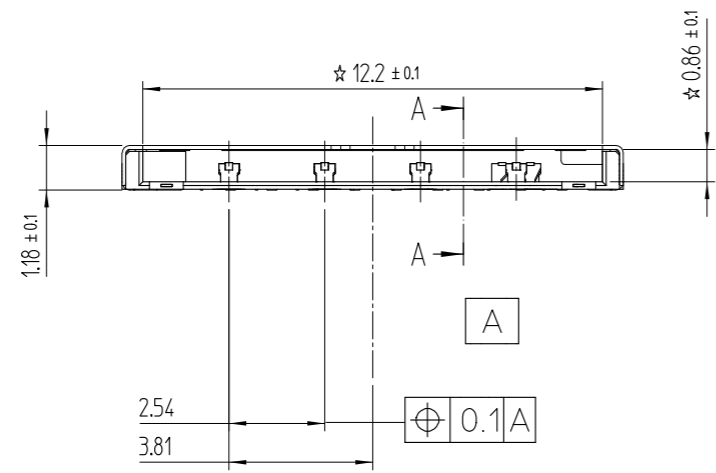
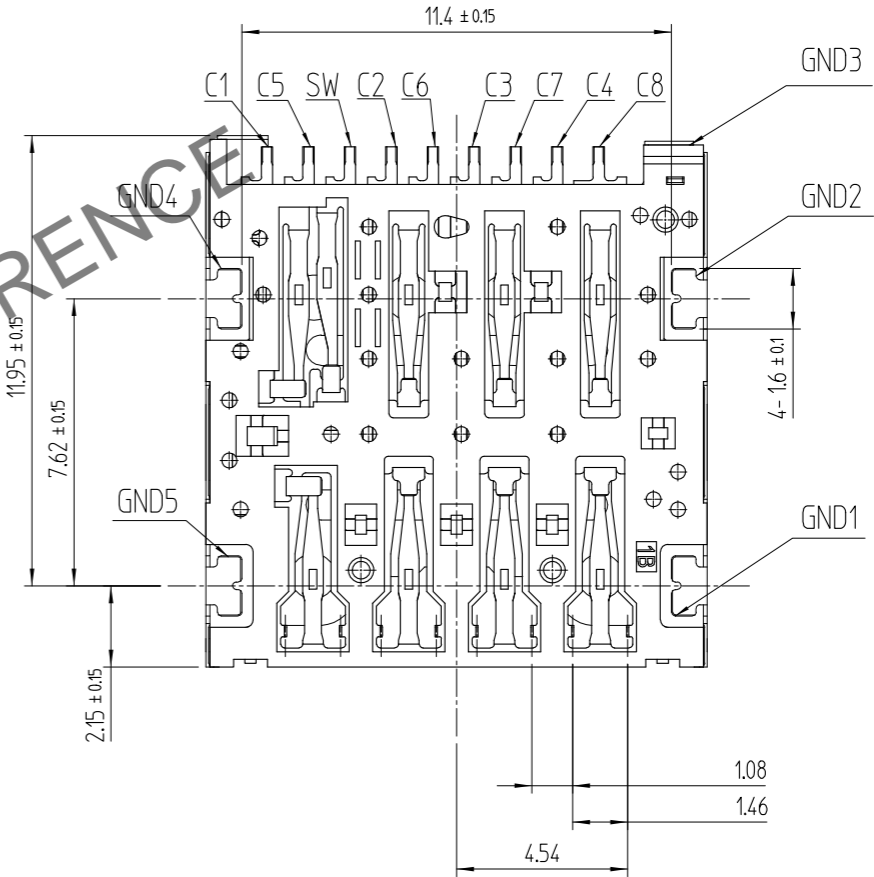
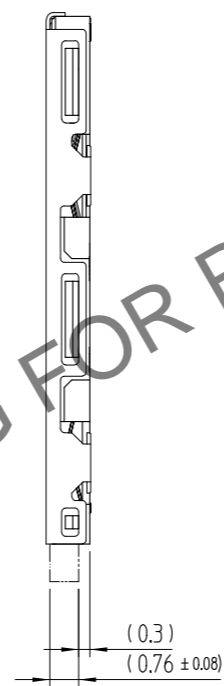
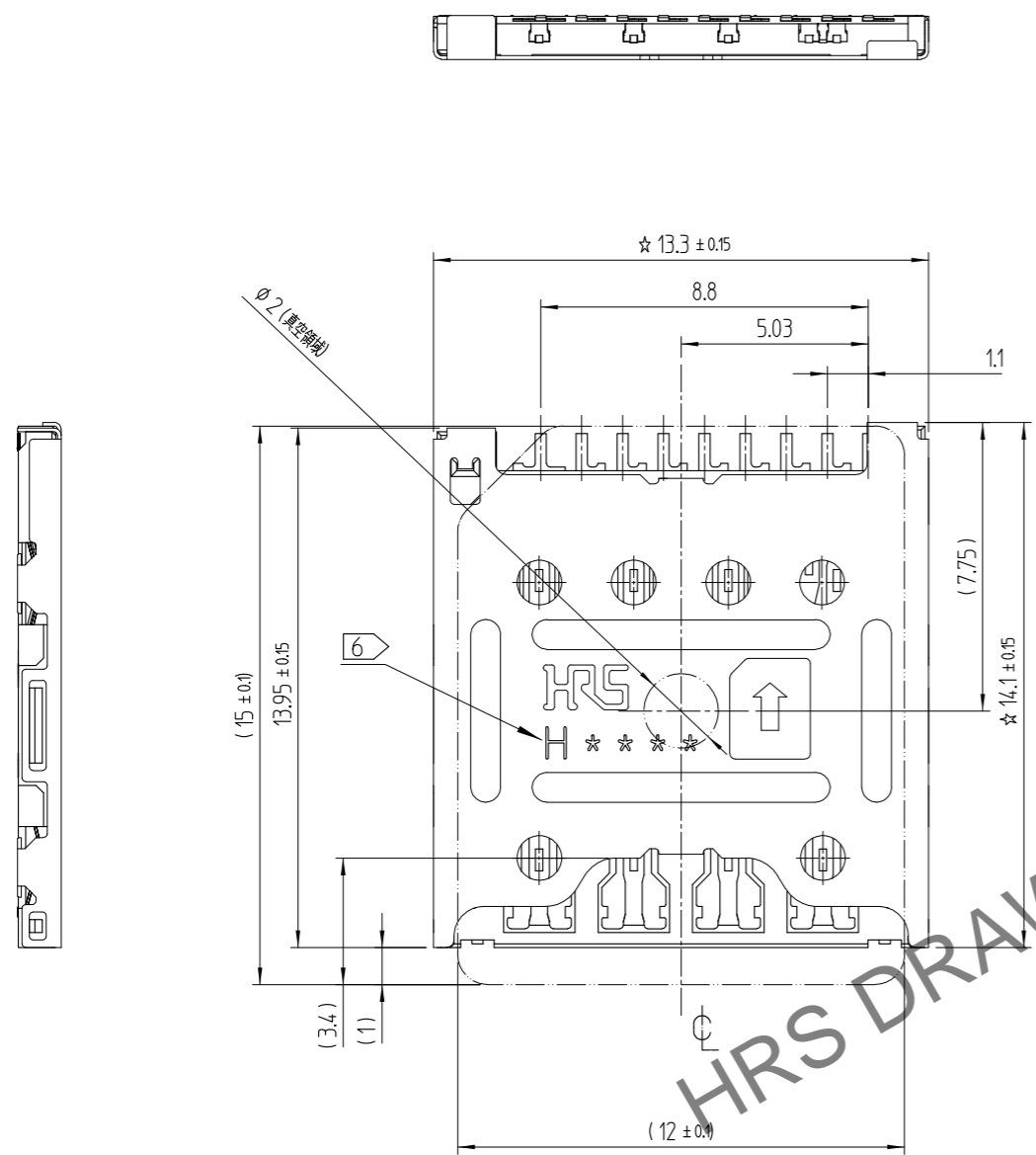


Apr.1.2025 Copyright 2025 HIROSE ELECTRIC CO., LTD. All Rights Reserved.
本製品を車載用途などの高い信頼性が求められる機器にご使用の場合は、弊社までお問合せ下さい。

△数 COUNT	訂正事項 DESCRIPTION OF REVISIONS	擔當 B Y	檢圖 CHKD	年月日 DATE	△数 COUNT	訂正事項 DESCRIPTION OF REVISIONS	擔當 B Y	檢圖 CHKD	年月日 DATE
△					△				
△					△				
△					△				

参考図面



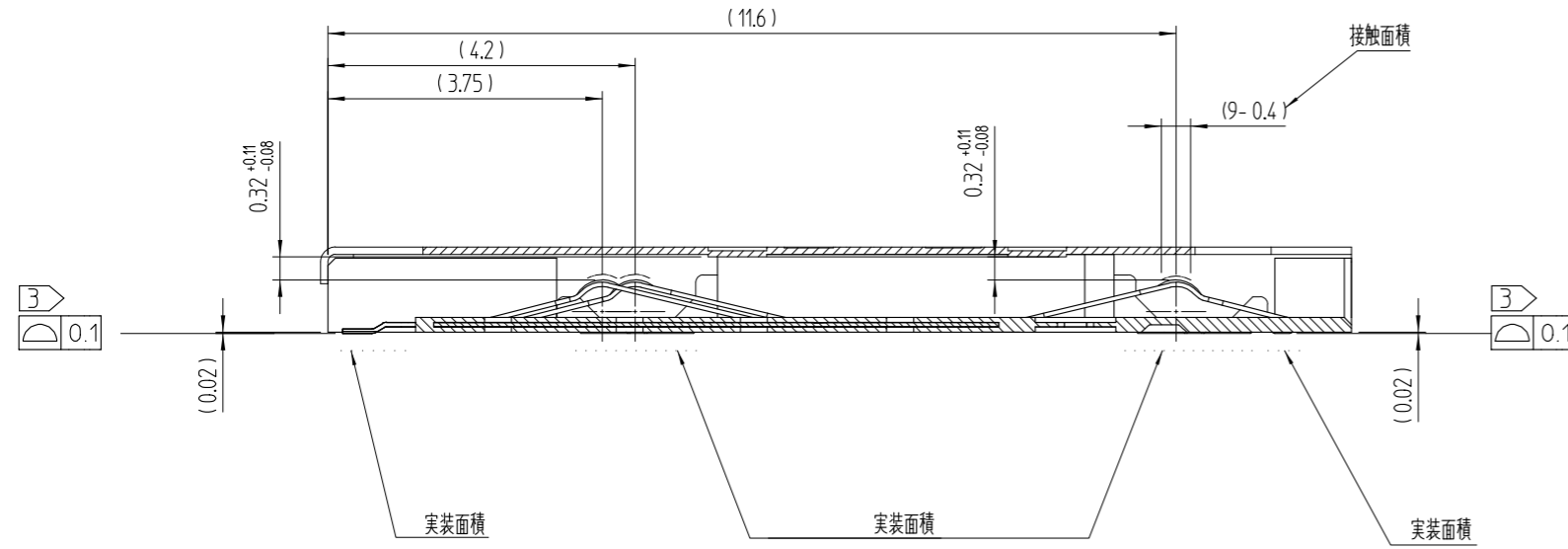
部番	部品	材料	処理, 備考	部番	部品	材料	処理, 備考
3	Cover	STAINLESS STEEL	MOUNTING: NIP + AuP				
2	SH-Contact DETECT-S/W	COPPER ALLOY	CONTACT: NIP + Pd-Ni + AuP MOUNTING: NIP + AuP				
1	Ins.Base	LCP	BLACK / UL94-V0				

寸数区分 OVER	公差 TOLERANCE
0 6	+0.05
6 15	+0.08
15 30	+0.1
30 60	+0.15

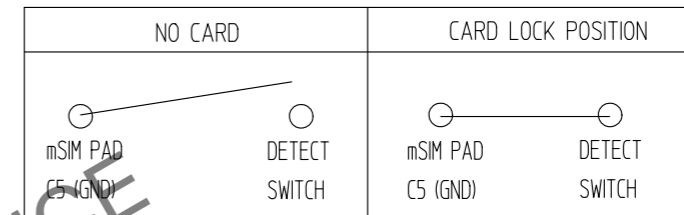
製品コード(前)	製図	担当	検討	承認	配布
	K.G.YANG 17.01.12	K.G.YANG 17.01.12	B.H.AN 17.01.12	H.C.SONG 17.01.12	ENG 18.12.06 DEPT
件名 MICRO SIM PUSH-PULL TYPE	図番 JDC3-632170	製品名 KP10BJ-8S-SF(800)			
SCALE 5:1 UNITS mm	HRS HIROSE KOREA CO.,LTD.	製品コード CL 6519-0021-6-800	1/3		

HRS DRAWING FOR REFERENCE

Apr. 1. 2025 Copyright 2025 HIROSE ELECTRIC CO., LTD. All Rights Reserved.
 本製品を車載用途などの高い信頼性が求められる機器にご使用の場合は、弊社までお問合せ下さい。



NOTE 1. ☆ マークは(C.T.Q)品質ポイントにとって重要です
 2. カード検出スイッチ

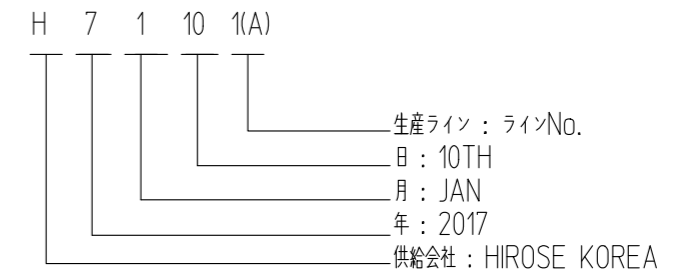


③ 平坦度0.1mm以下

④ パターン禁止区域 - 斜線部

⑤ 梱包形態：テープとリール2,000個 / リール

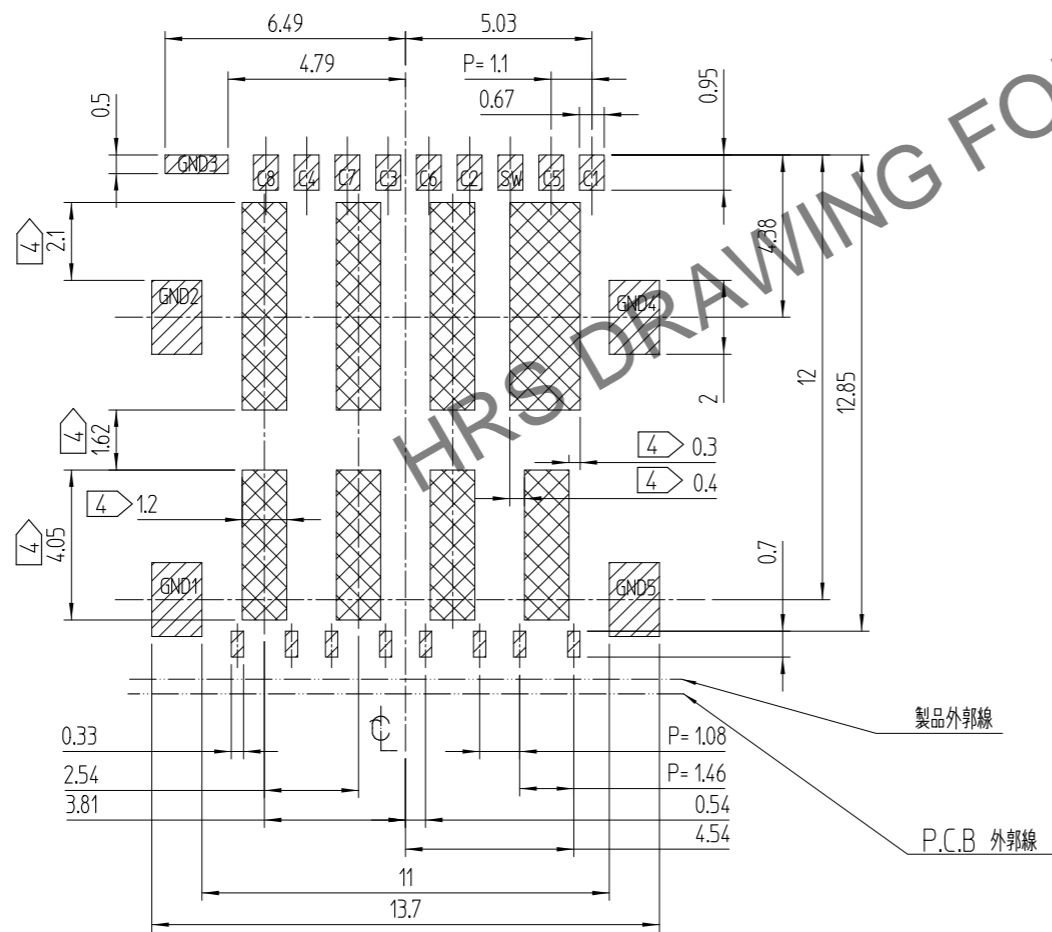
⑥ 製造日システム



7. 顧客の寸法は、リフロー後ではない初期寸法です。

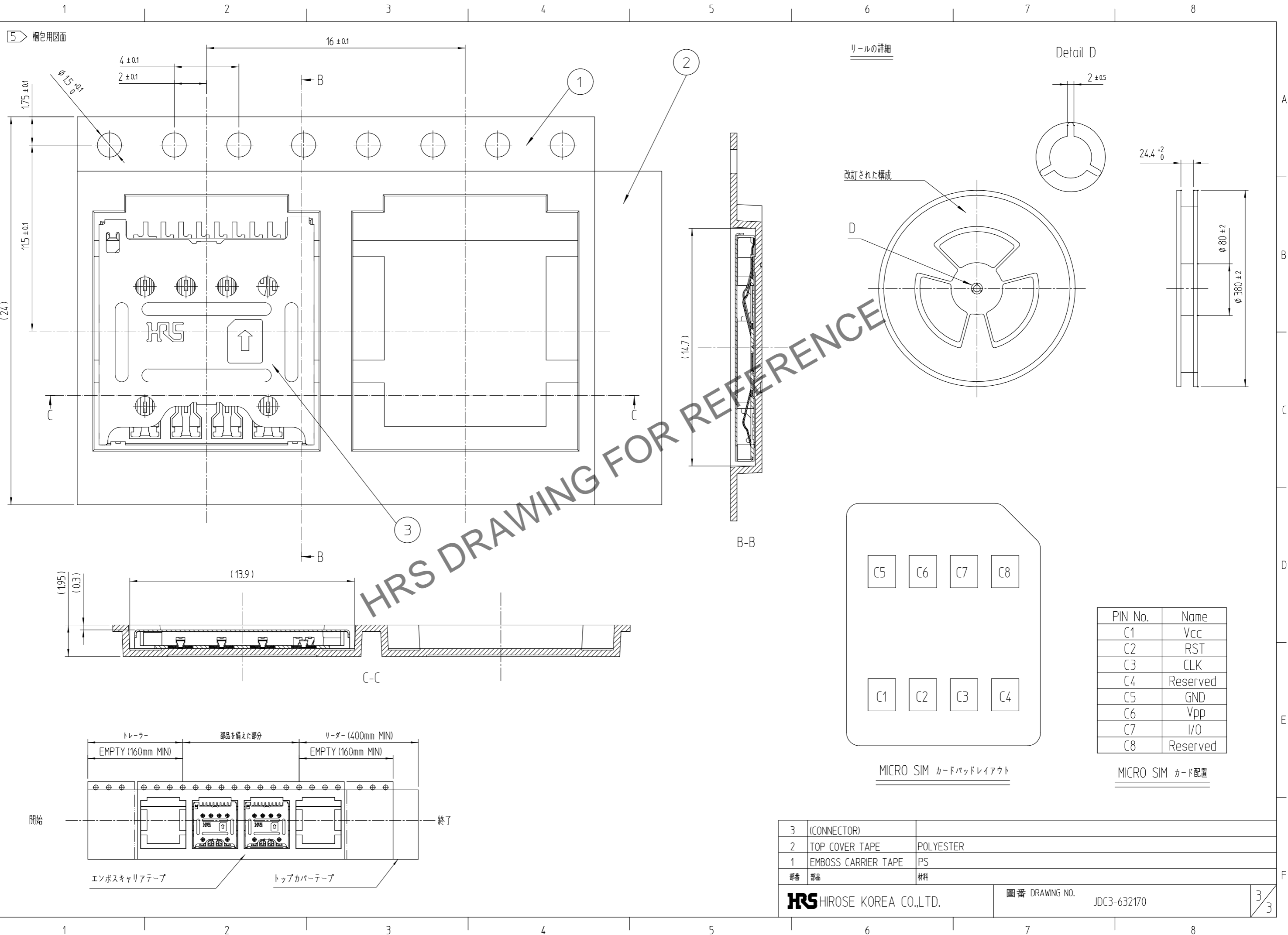
⑥ TABLE.1

YEAR	MONTH	DATE							
YEAR	SYMBOL	MONTH	SYMBOL	DATE	SYMBOL	DATE	SYMBOL	DATE	SYMBOL
2016	6	Jan.	1	1	01	11	11	21	21
2017	7	Feb.	2	2	02	12	12	22	22
2018	8	Mar.	3	3	03	13	13	23	23
2019	9	Apr.	4	4	04	14	14	24	24
2020	0	May.	5	5	05	15	15	25	25
2021	1	Jun.	6	6	06	16	16	26	26
2022	2	Jul.	7	7	07	17	17	27	27
2023	3	Aug.	8	8	08	18	18	28	28
2024	4	Sep.	9	9	09	19	19	29	29
2025	5	Oct.	A	10	10	20	20	30	30
		Nov.	B					31	31
		Dec.	C						



推奨基板 P.C.B パターン寸法 (実装面側) (公差: ±0.05mm),
 推奨メタルマスクの厚さ = 0.12mm

Apr. 1. 2025 Copyright 2025 HIROSE ELECTRIC CO., LTD. All Rights Reserved.
 本製品を車載用途などの高い信頼性が求められる機器にご使用の場合は、弊社までお問合せ下さい。



HRS DRAWING FOR REFERENCE

3	(CONNECTOR)	
2	TOP COVER TAPE	POLYESTER
1	EMBOSS CARRIER TAPE	PS
部番	部品	材料

HRS HIROSE KOREA CO.,LTD. 圖番 DRAWING NO. JDC3-632170 3/3