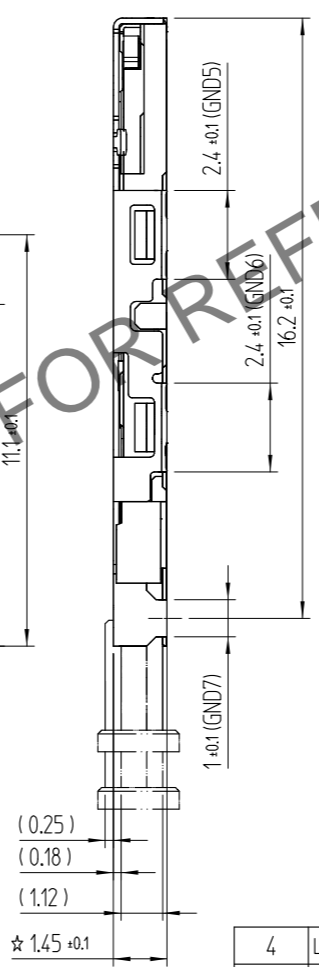
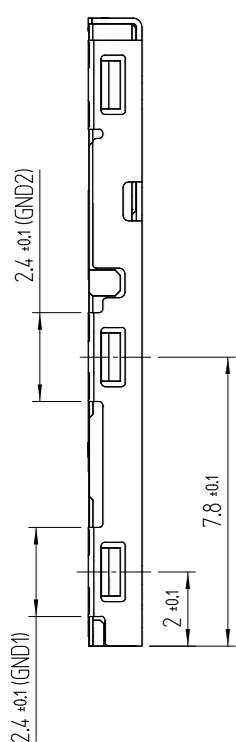
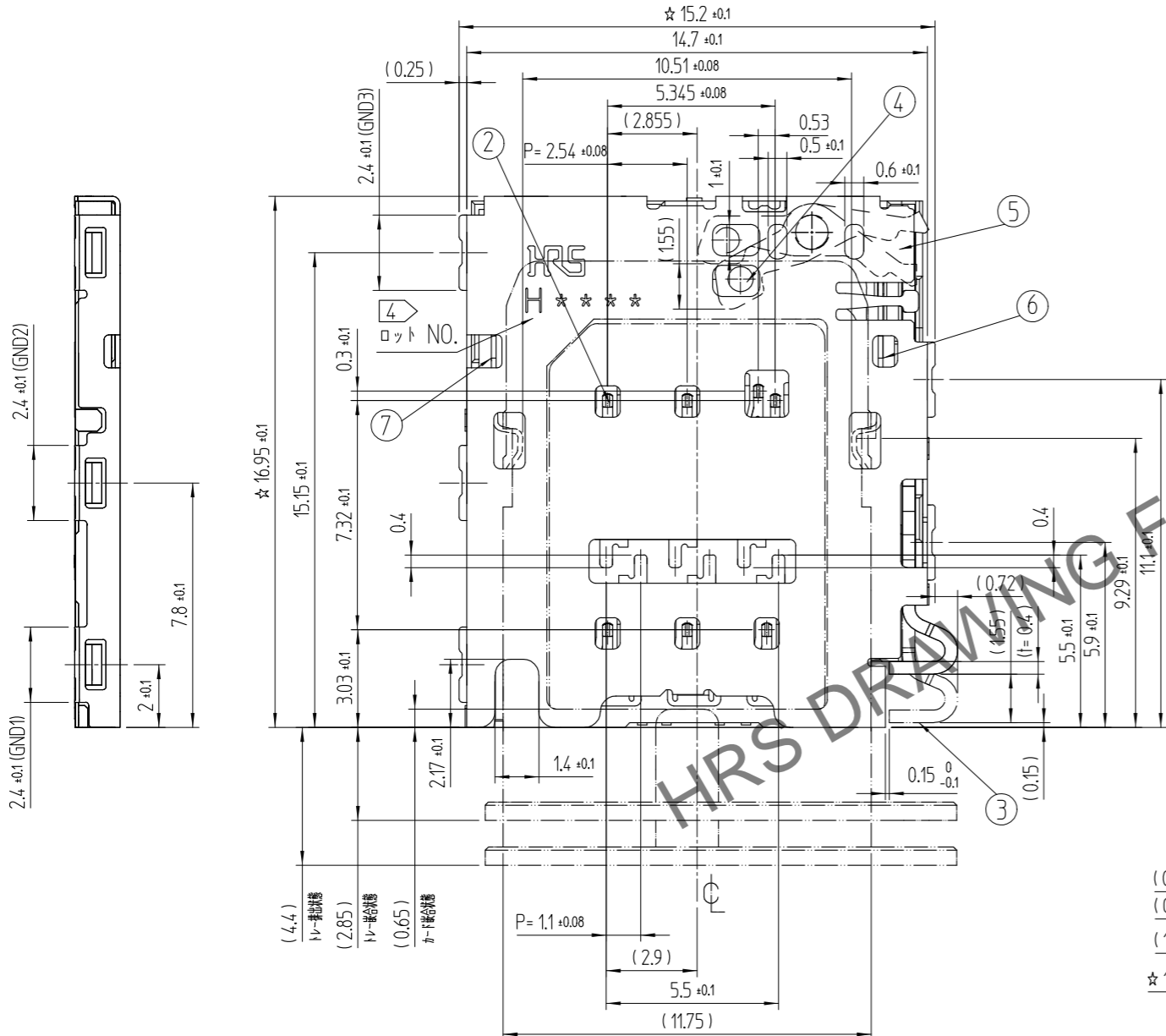
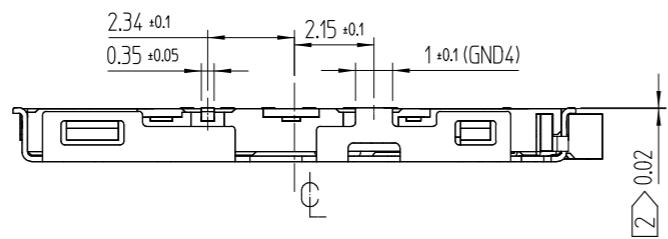


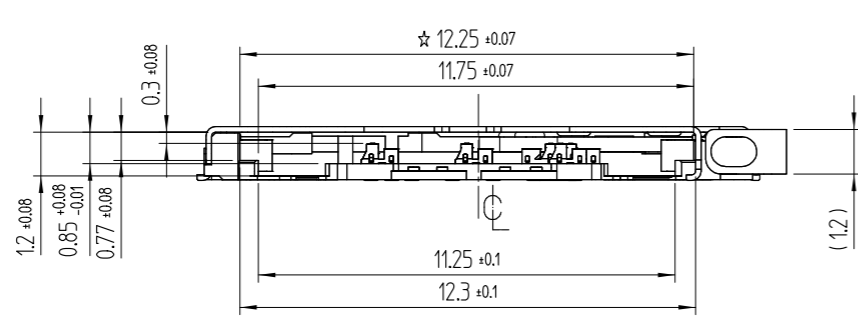
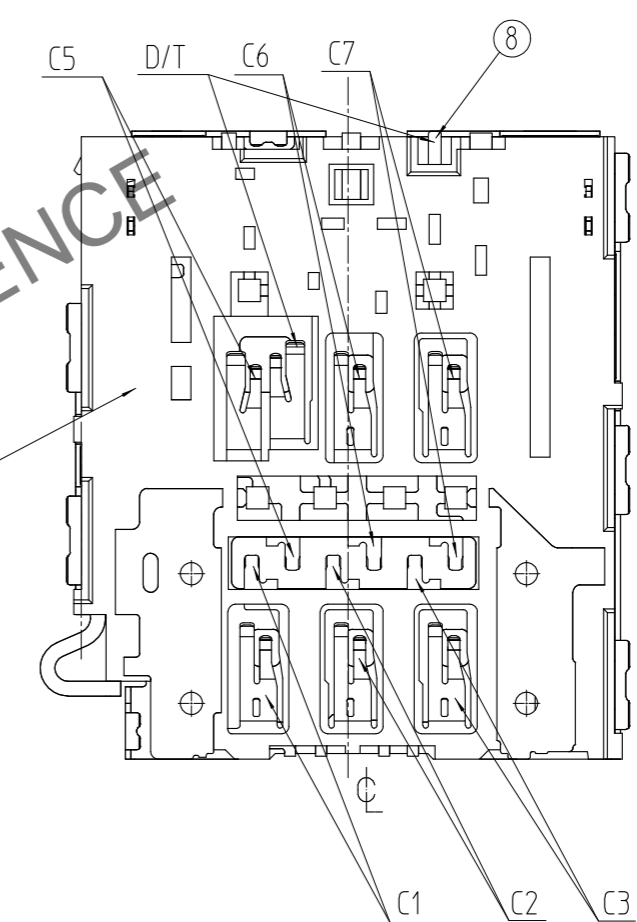
Apr. 1. 2025 Copyright 2025 HIROSE ELECTRIC CO., LTD. All Rights Reserved.
 本製品を車載用途などの高い信頼性が求められる機器にご使用の場合は、弊社までお問合せ下さい。

△数 COUNT	訂正事項 DESCRIPTION OF REVISIONS	擔當 B Y	檢圖 CHKD	年月日 DATE	△数 COUNT	訂正事項 DESCRIPTION OF REVISIONS	擔當 B Y	檢圖 CHKD	年月日 DATE
△ 2	RE-5-1566	N.J.W	S.H.C	17. 02. 06	△				
△ 1	RE-5-2373	P.J.H	A.B.H	20. 04. 24	△				
△					△				

参考図



- △ 1 ☆ マークは C.T.Q (CRITICAL TO QUALITY) ポイントです。
- △ 2 ゴプラナリティは 0.1mm 以下。
- △ 3 斜線部 はパターン禁止領域を示します。



4	LEVER	STAINLESS STEEL	Ni	8	DETECT	COPPER ALLOY	CONTACT: NIP + Pd-Ni + AuP MOUNTING: NIP + AuP
3	EJECT BAR	STAINLESS STEEL	△ -	7	LATCH-L	STAINLESS STEEL	Ni
2	SH-CONTACT	COPPER ALLOY	CONTACT: NIP + Pd-Ni + AuP MOUNTING: NIP + AuP	6	LATCH-R	STAINLESS STEEL	Ni
1	Ins.Base	LCP	BLACK / UL94-V0	5	COVER	STAINLESS STEEL	Ni
部番	部品	材料	処理、備考	部番	部品	材料	処理、備考

UNLESS OTHERWISE SPECIFIED, SEE TABLE FOR TOLERANCES

寸法区分 OVER	公差 TOLERANCE
0	6 ± 0.05
6	15 ± 0.08
15	30 ± 0.1
30	60 ± 0.15

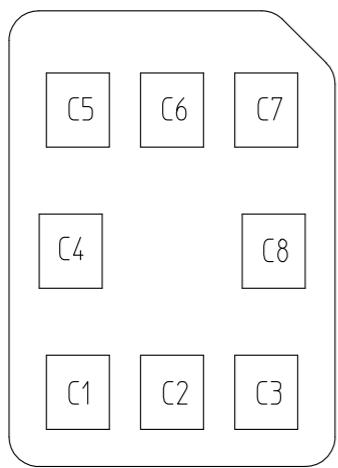
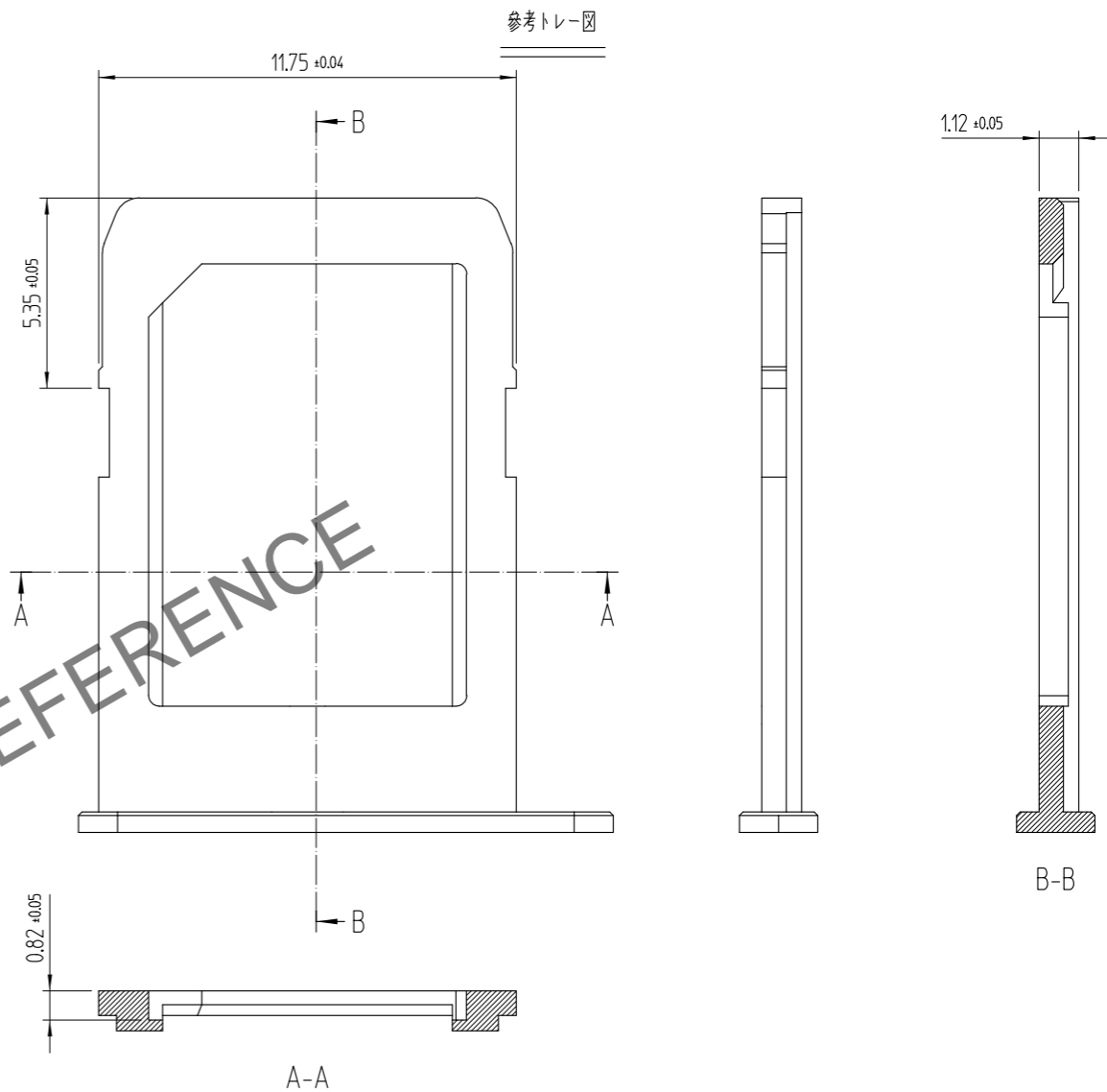
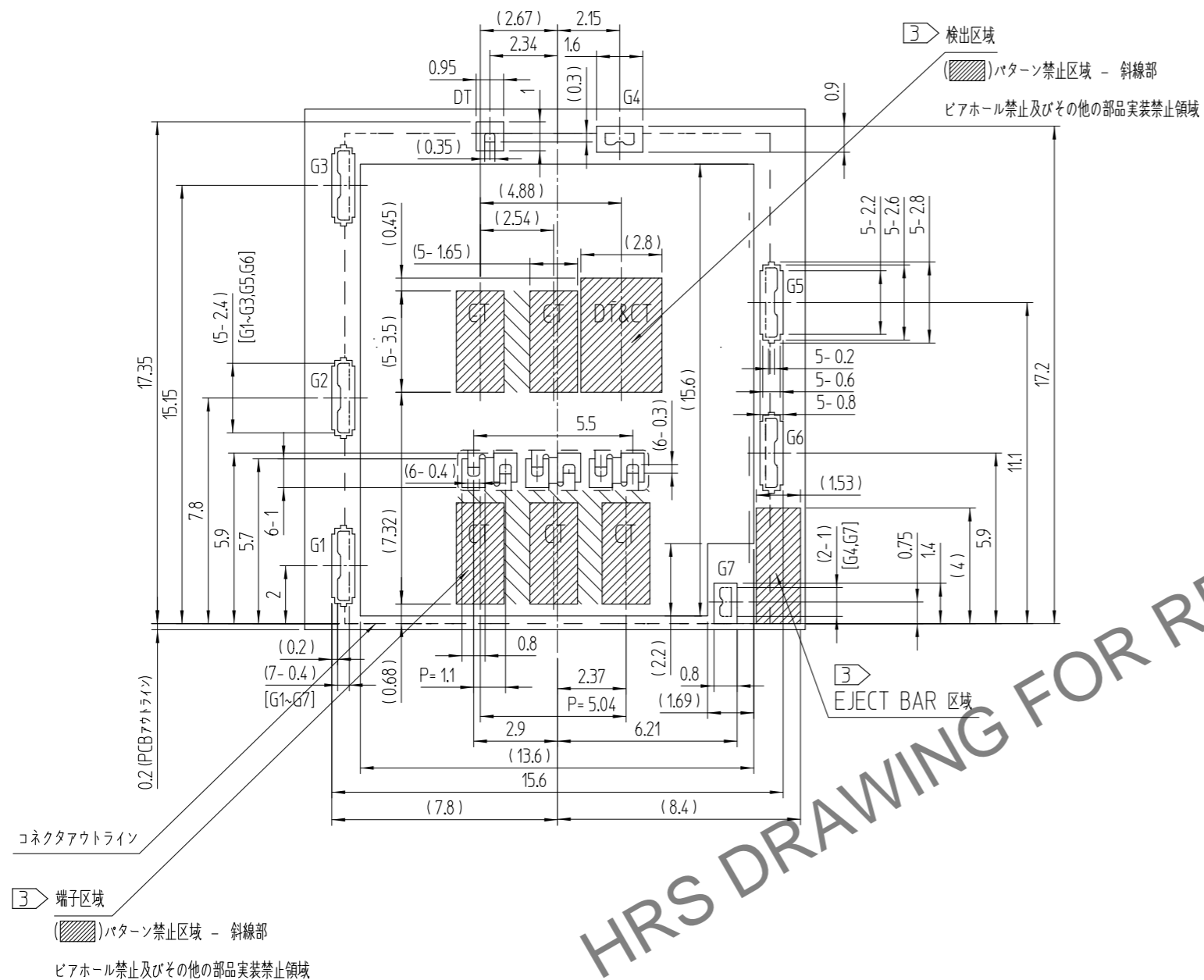
角度 ANGULAR ± 1°

製品コード(前)	製圖	担当	検計	承認	配布
件名	T.H.GU	T.H.GU	B.H.AN	H.C.SONG	ENG 20.04.24 DEPT
SINGLE TRAY SOCKET		15.08.19	15.08.19	15.08.19	15.08.19
図番	製品名		製品コード		
JDC3-631853	KP13TS-6S-SF(800)		CL 6530-0004-4-800		
SCALE 5:1	HRS HIROSE KOREA CO.,LTD.		1 3		
UNITS mm					

Apr.1.2025 Copyright 2025 HIROSE ELECTRIC CO.,LTD. All Rights Reserved.
本製品を車載用途などの高い信頼性が求められる機器にご使用の際は、弊社までお問合せ下さい。

推奨基板P.C.Bパターン寸法 (実装面側) (公差 : ±0.05)

推奨メタルマスクの厚さ = 0.12mm



PIN No.	Name
C1	Vcc(Supply V)
C2	RST(Reset)
C3	CLK(Clock)
C4	Reserved
C5	GND
C6	Vpp(Program V)
C7	I/O
C8	Reserved

NANO SIM カード配置

ロット NO. の表示構成の詳細は領域を示します。

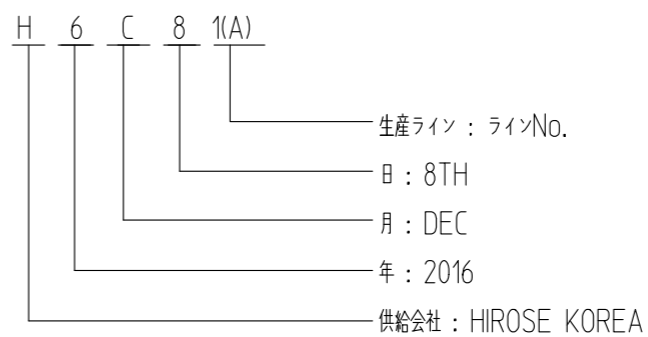
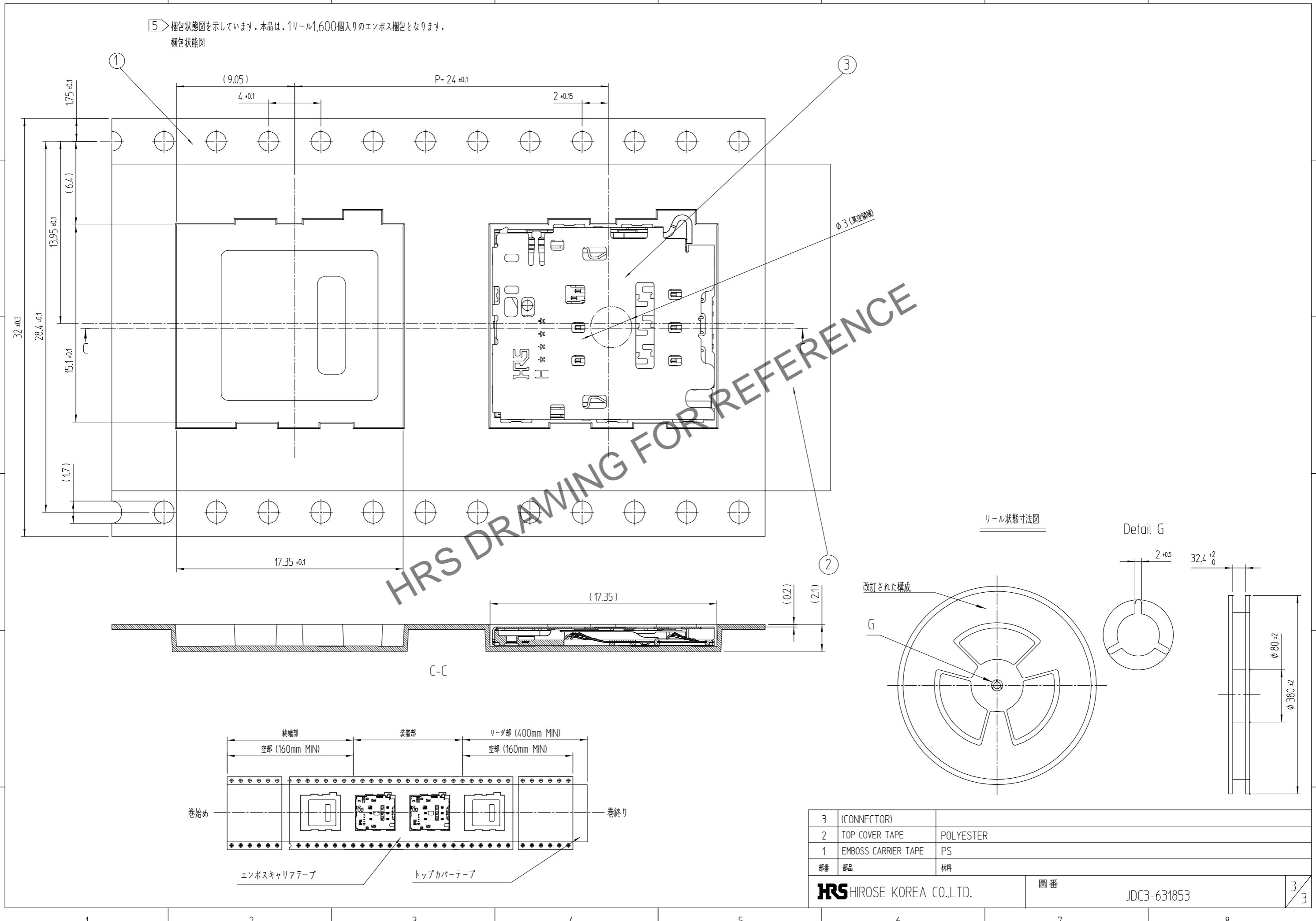


TABLE.1

YEAR	SYMBOL	MONTH		DATE					
		SYMBOL	DATE	SYMBOL	DATE	SYMBOL	DATE	SYMBOL	DATE
2016	6	Jan.	1	1	01	11	11	21	21
2017	7	Feb.	2	2	02	12	12	22	22
2018	8	Mar.	3	3	03	13	13	23	23
2019	9	Apr.	4	4	04	14	14	24	24
2020	0	May.	5	5	05	15	15	25	25
2021	1	Jun.	6	6	06	16	16	26	26
2022	2	Jul.	7	7	07	17	17	27	27
2023	3	Aug.	8	8	08	18	18	28	28
2024	4	Sep.	9	9	09	19	19	29	29
2025	5	Oct.	A	10	10	20	20	30	30
		Nov.	B					31	31
		Dec.	C						

Apr. 1. 2025 Copyright 2025 HIROSE ELECTRIC CO., LTD. All Rights Reserved.
 本製品を車載用途などの高い信頼性が求められる機器にご使用の場合は、弊社までお問合せ下さい。

⑤ 梱包状態図を示しています。本品は、1リール1,600個入りのエンボス梱包となります。
 梱包状態図



3	(CONNECTOR)	
2	TOP COVER TAPE	POLYESTER
1	EMBOSS CARRIER TAPE	PS
部番	部品	材料
HRS HIROSE KOREA CO.,LTD.		図番 JDC3-631853