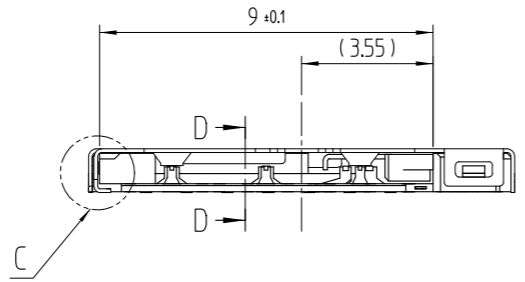
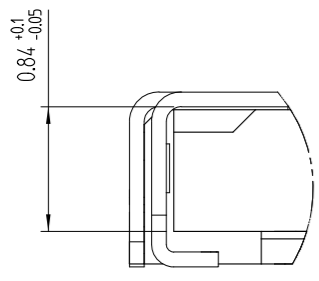
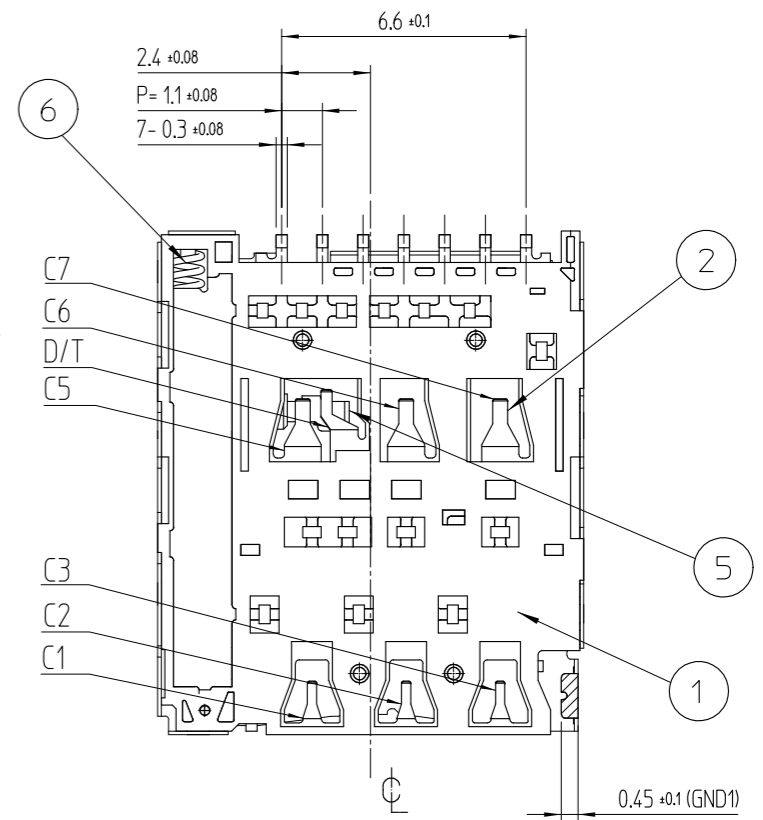
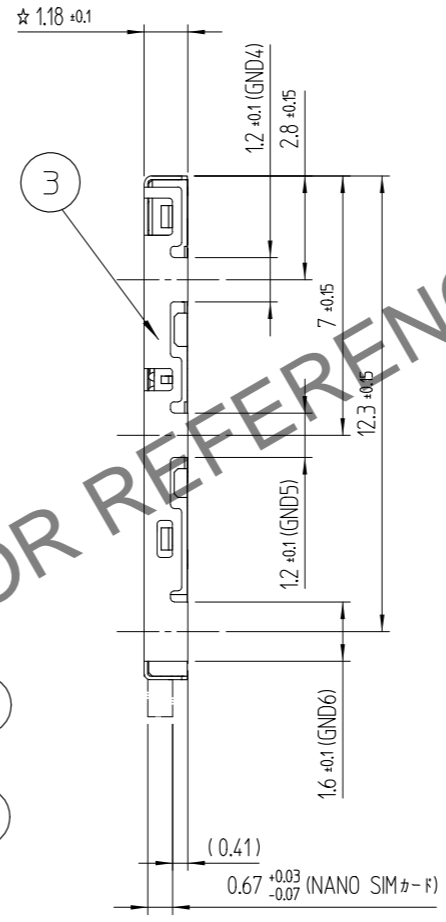
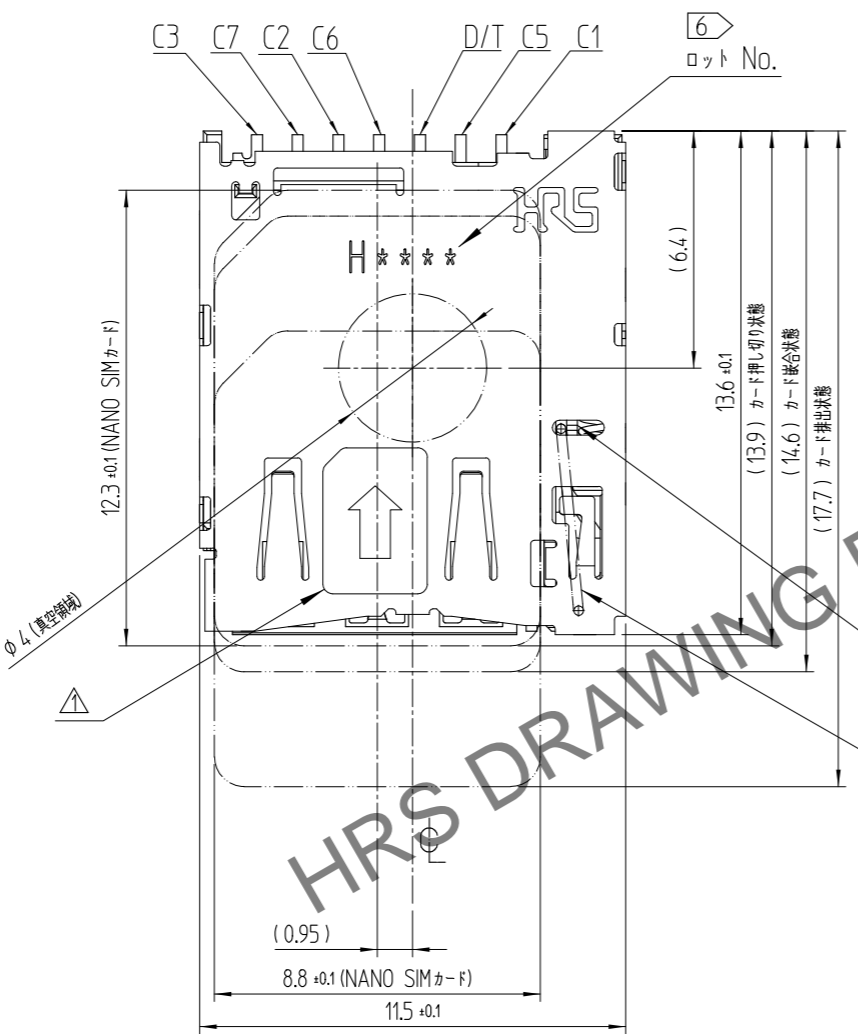
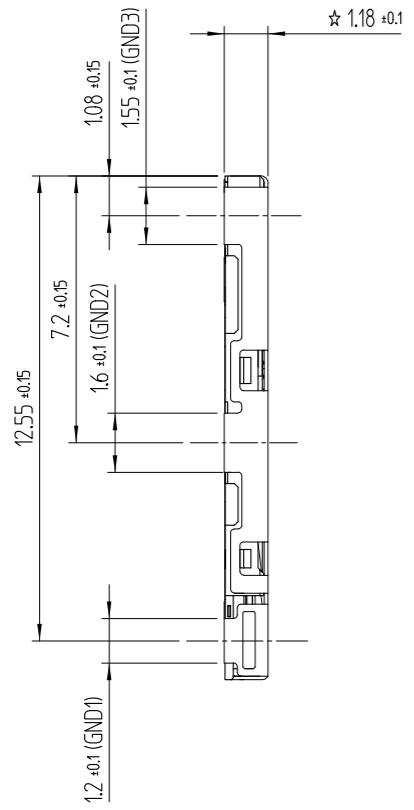


Mar.1.2025 Copyright 2025 HIROSE ELECTRIC CO., LTD. All Rights Reserved.
 本製品を車載用途などの高い信頼性が求められる機器にご使用の場合は、弊社までお問合せ下さい。

参考図

△数 COUNT	訂正事項 DESCRIPTION OF REVISIONS	擔當 B Y	檢圖 CHKD	年月日 DATE	△数 COUNT	訂正事項 DESCRIPTION OF REVISIONS	擔當 B Y	檢圖 CHKD	年月日 DATE
1	RE-5-1869	Y.K.G	A.B.H	18.01.15					
1	RE-5-2337	K.C.J	A.B.H	19.12.26					



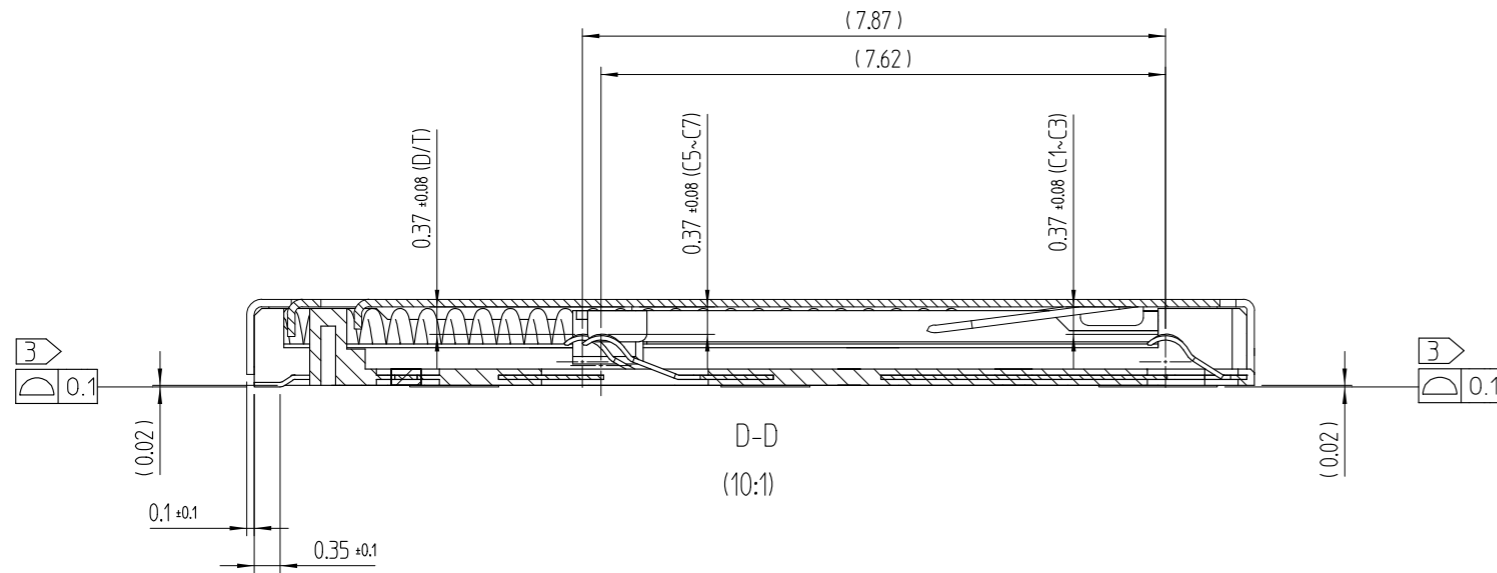
HRS DRAWING FOR REFERENCE

3	COVER	STAINLESS STEEL	MOUNTING: NIP + AuP	7	PIN	STAINLESS STEEL	-	
2	SH-CONTACT	COPPER ALLOY	CONTACT: NIP + Pd-Ni + AuP MOUNTING: NIP + AuP	6	SPRING	STAINLESS STEEL	-	
1	Ins.Base	LCP	BLACK / UL94-V0	5	EJECTOR PLATE	STAINLESS STEEL	-	
	部番	部品	材料	処理, 備考	部番	部品	材料	処理, 備考

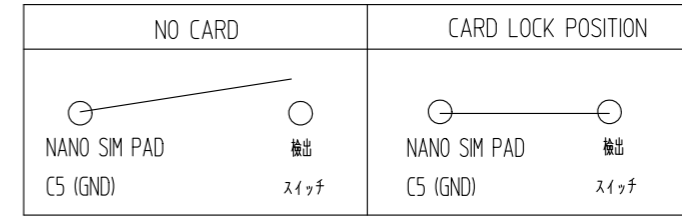
UNLESS OTHERWISE SPECIFIED, SEE TABLE FOR TOLERANCES	
寸 寸 區 分	公 差
OVER TO	TOLERANCE
0 6	± 0.05
6 15	± 0.08
15 30	± 0.1
30 60	± 0.15
角 度	ANGULAR ± 1°

製品コード(前)	製 図	擔 當	検 計	承 認	配 布
件名	C.K.KIM	C.K.KIM	J.H.CHOI	H.C.SONG	ENG 19.12.26 DEPT
PUSH-PUSH SINGLE CARD SOCKET	14.12.09	14.12.09	14.12.09	14.12.09	
図 番	製品名				
JDC3-631768	KP13B-SF-PEJ(800)				
SCALE 5:1	製品コード				
UNITS mm	HRS HIROSE KOREA CO.,LTD.		CL 6530-0002-9-800		
					1/3

Mar.1.2025 Copyright 2025 HIROSE ELECTRIC CO., LTD. All Rights Reserved.
 本製品を車載用途などの高い信頼性が求められる機器にご使用の場合は、弊社までお問合せ下さい。



NOTE 1. ☆ マークは C.T.Q(CRITICAL TO QUALITY) ポイントです。
 2. カード検出スイッチの回路は、下表の通りです。

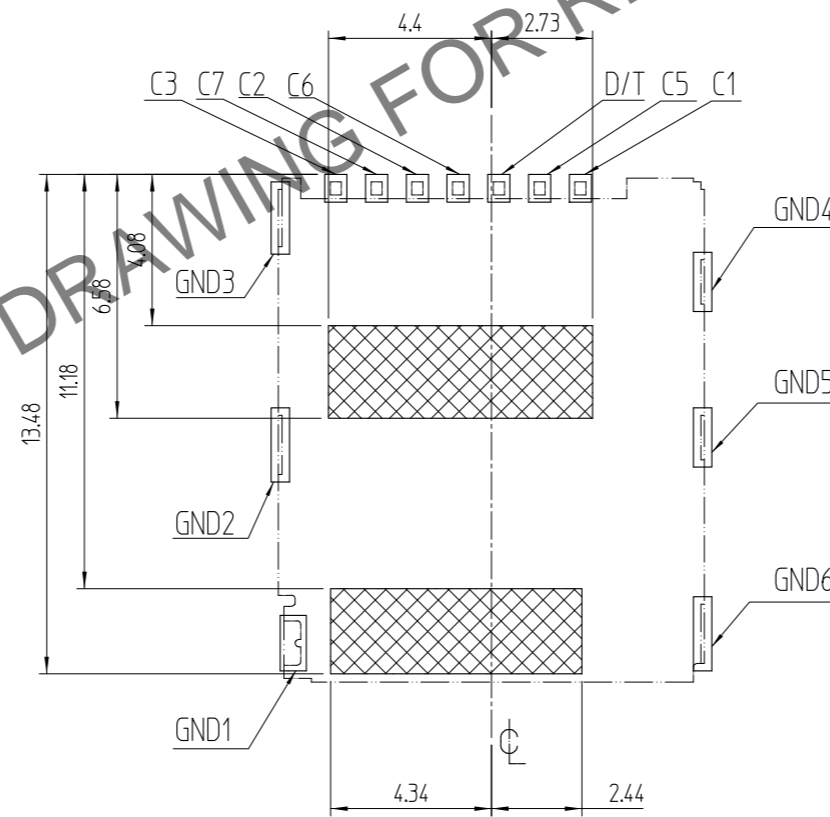
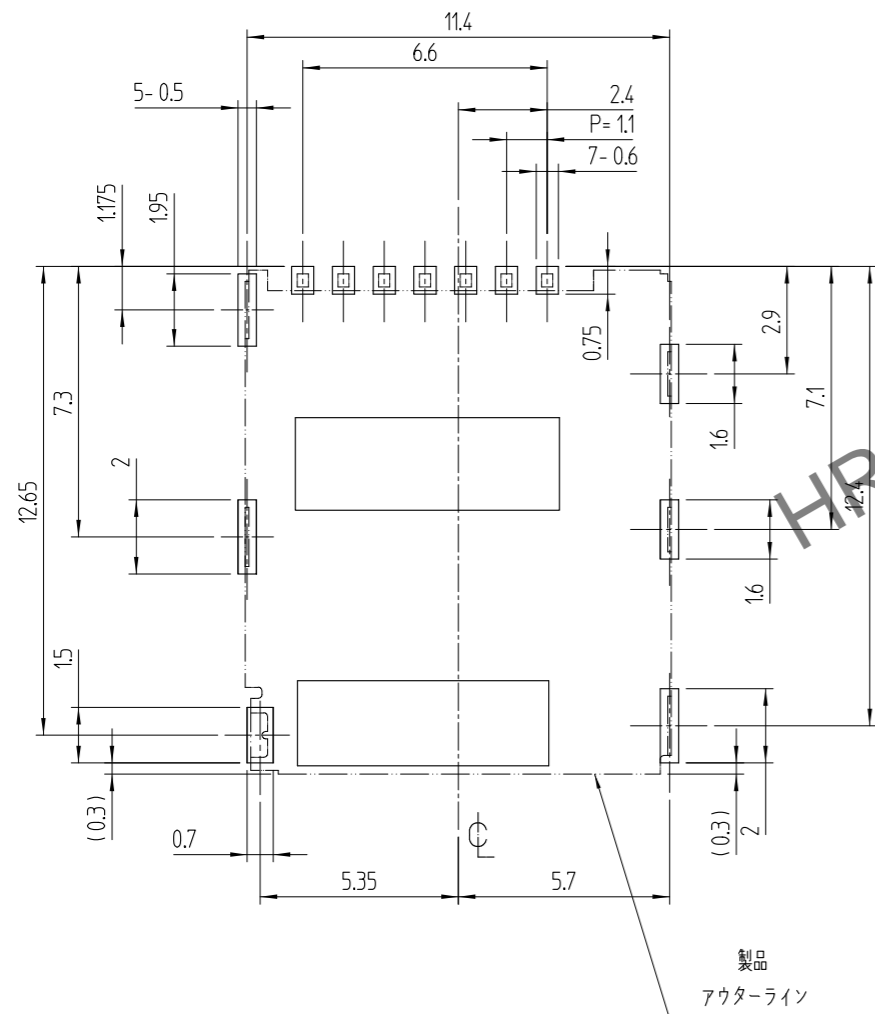


△ 3> コプラナリティは0.1mm以下。

4> 斜線部 はパターン禁止領域を示します。

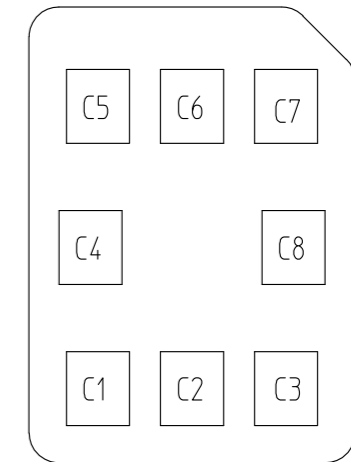
推奨基板 P.C.B パターン寸法 (実装面側) (公差 : ±0.05mm)
 推奨メタルマスクの厚さ = 0.12mm

4> パターン禁止区域 - 斜線部
 (公差 : ±0.1mm)



PIN No.	Name
C1	Vcc
C2	RST
C3	CLK
C4	Reserved
C5	GND
C6	Vpp
C7	I/O
C8	Reserved

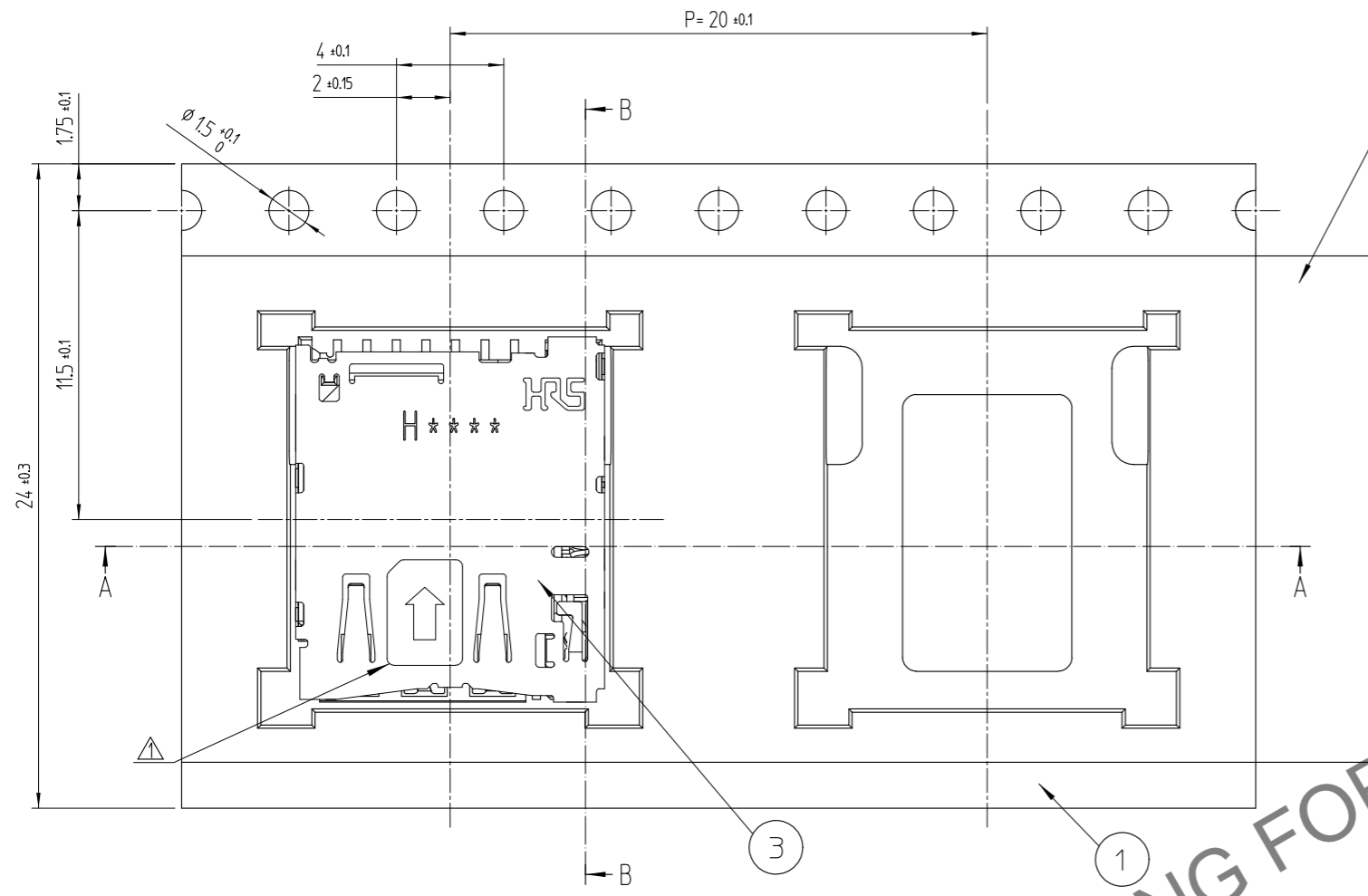
NANO SIM カード配置



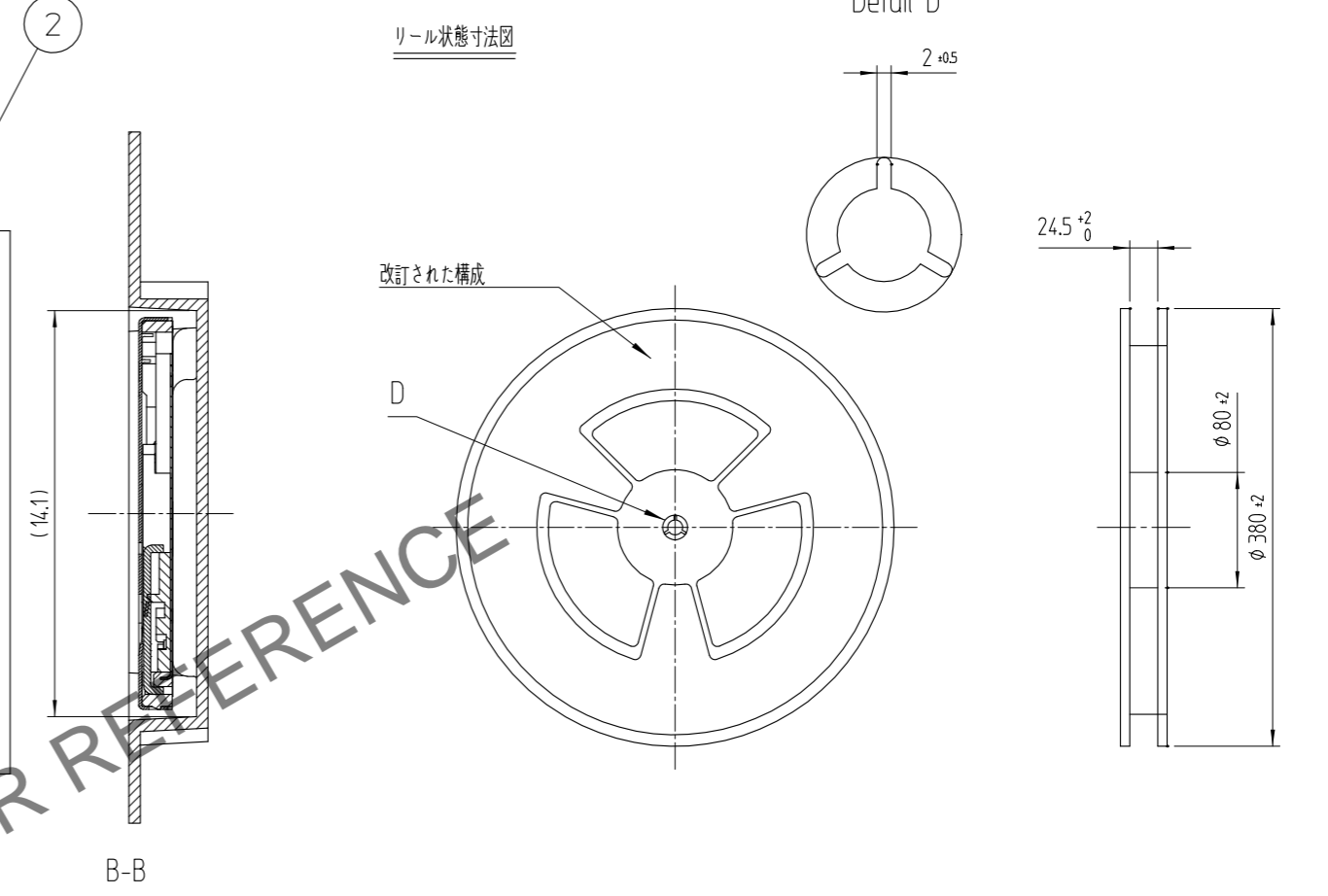
NANO SIM カードパッドレイアウト

Mar.1.2025 Copyright 2025 HIROSE ELECTRIC CO., LTD. All Rights Reserved.
 本製品を車載用途などの高い信頼性が求められる機器にご使用の場合は、弊社までお問合せ下さい。

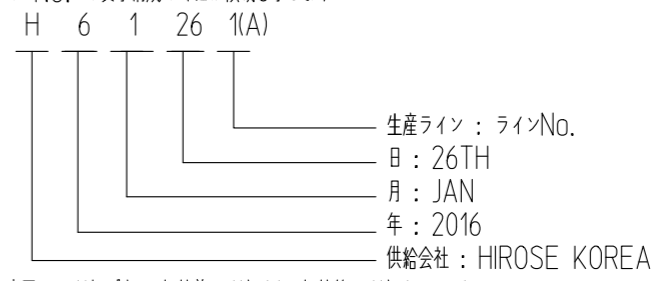
5 梱包状態図



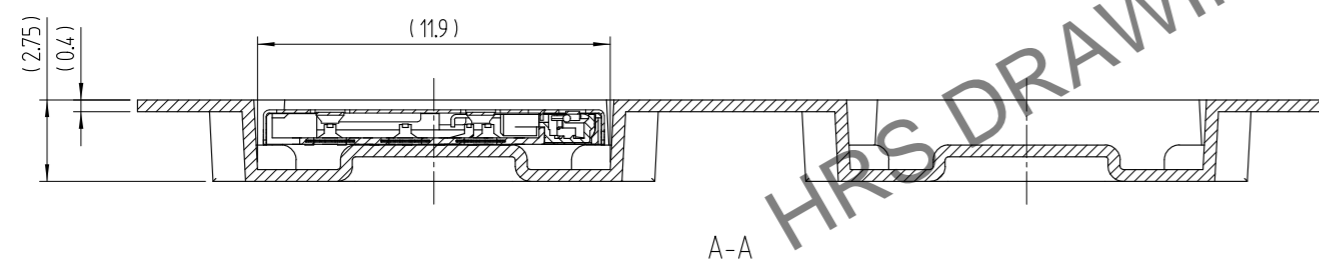
リール状態寸法図



- 5 梱包状態図を示しています。本品は、1リール1,500個入りのエンボス梱包となります。
- 6 ロット NO. の表示構成の詳細は領域を示します。

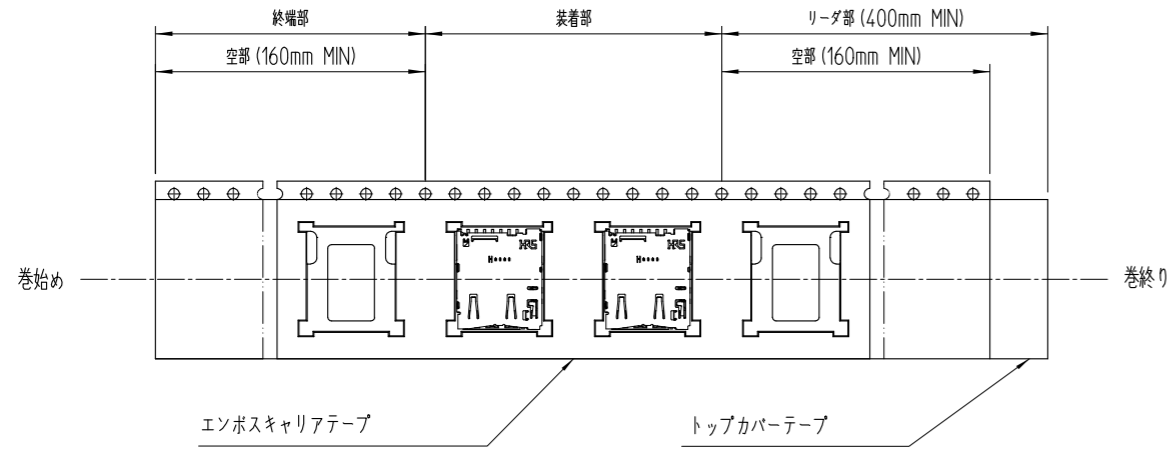


7 顧客図面の寸法は製品の加熱前の寸法です。加熱後の寸法ではありません。



6 TABLE.1

YEAR	SYMBOL	DATE							
		MONTH	SYMBOL	DATE	SYMBOL	DATE	SYMBOL	DATE	SYMBOL
2016	6	Jan.	1	1	01	11	11	21	21
2017	7	Feb.	2	2	02	12	12	22	22
2018	8	Mar.	3	3	03	13	13	23	23
2019	9	Apr.	4	4	04	14	14	24	24
2020	0	May.	5	5	05	15	15	25	25
2021	1	Jun.	6	6	06	16	16	26	26
2022	2	Jul.	7	7	07	17	17	27	27
2023	3	Aug.	8	8	08	18	18	28	28
2024	4	Sep.	9	9	09	19	19	29	29
2025	5	Oct.	A	10	10	20	20	30	30
		Nov.	B					31	31
		Dec.	C						



3	(CONNECTOR)	
2	TOP COVER TAPE	POLYESTER
1	EMBOSS CARRIER TAPE	PS
部番	部品	材料
HRS HIROSE KOREA CO.,LTD.		図番 DRAWING NO. JDC3-631768