

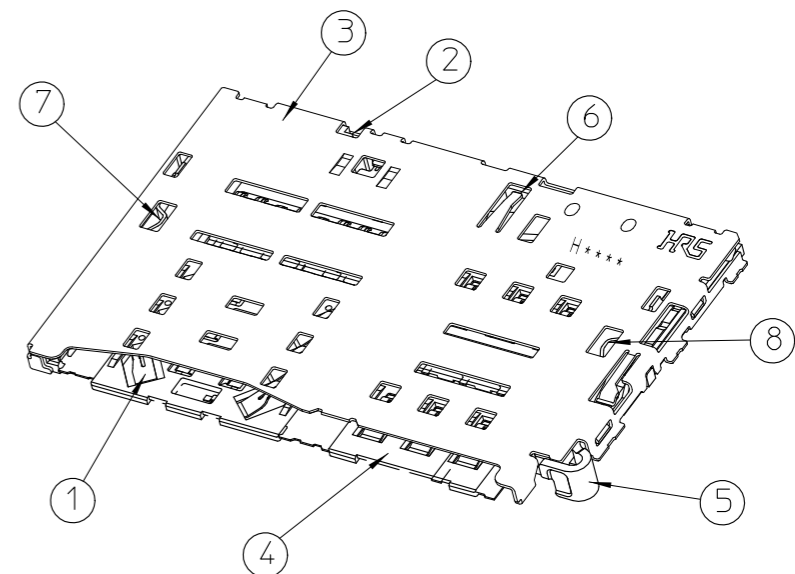
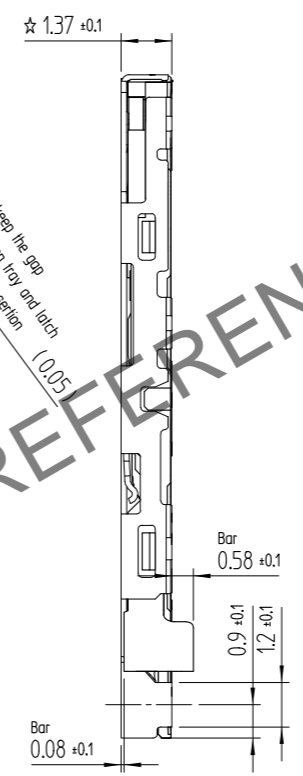
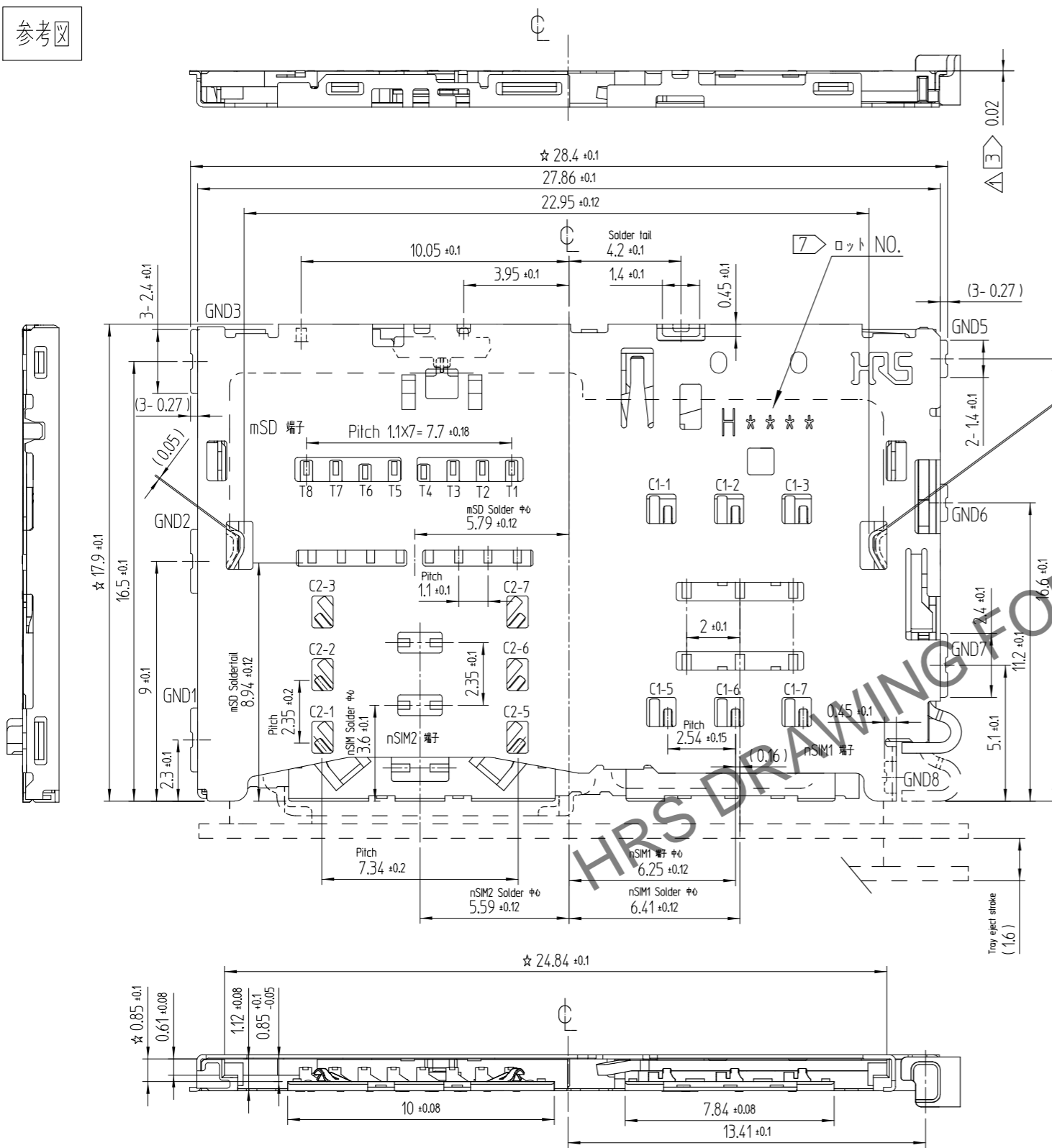
Mar.1.2025 Copyright 2025 HIROSE ELECTRIC CO., LTD. All Rights Reserved.
本製品を車載用途などの高い信頼性が求められる機器にご使用の場合は、弊社までお問合せ下さい。

△数 COUNT	訂正事項 DESCRIPTION OF REVISIONS	擔當 B Y	檢圖 CHKD	年月日 DATE	△数 COUNT	訂正事項 DESCRIPTION OF REVISIONS	擔當 B Y	檢圖 CHKD	年月日 DATE
3	RE-5-1570	N.J.W	A.B.H	17. 02. 24					
1	RE-5-2288	K.C.J	A.B.H	19. 09. 11					

NOTE 1. マークは C.T.Q(CRITICAL TO QUALITY) ポイントです。
2. カード検出スイッチ

Tray挿入状態	Tray検出スイッチ	Ground(Common)	Switch terminal
tray無	クローズ		
Tray挿入	オープン		

- △ 3 平凹度は0.1mm以下とする。
- 4. 嵌合カード：microSD カード or nanoSIM(UICC 4FF)カード
- 5. 参考カード寸法は基準カード寸法である。
- 6. 梱包形態：テープとリール1,200個 / リール



4	Ins.Base	LCP	BLACK / UL94-V0				
3	COVER	STAINLESS STEEL	NiP				
2	DETECT SWITCH	PHOSPHOR BRONZE	CONTACT: AuP + NiP MOUNTING: AuP + NiP	8	LATCH RIGHT	STAINLESS STEEL	NiP
				7	LATCH LEFT	STAINLESS STEEL	NiP
1	SH-CONTACT	COPPER ALLOY	CONTACT: AuP + Pd-Ni + NiP MOUNTING: AuP + NiP	6	LEVER	STAINLESS STEEL	-
				5	EJECT BAR	STAINLESS STEEL	-
部番	部品	材質	処理, 備考	部番	部品	材質	処理, 備考

UNLESS OTHERWISE SPECIFIED, SEE TABLE FOR TOLERANCES

寸法区分	公差
OVER	TOLERANCE
0 ~ 10	± 0.05
10 ~ 15	± 0.08
15 ~ 30	± 0.1
30 ~ 60	± 0.15

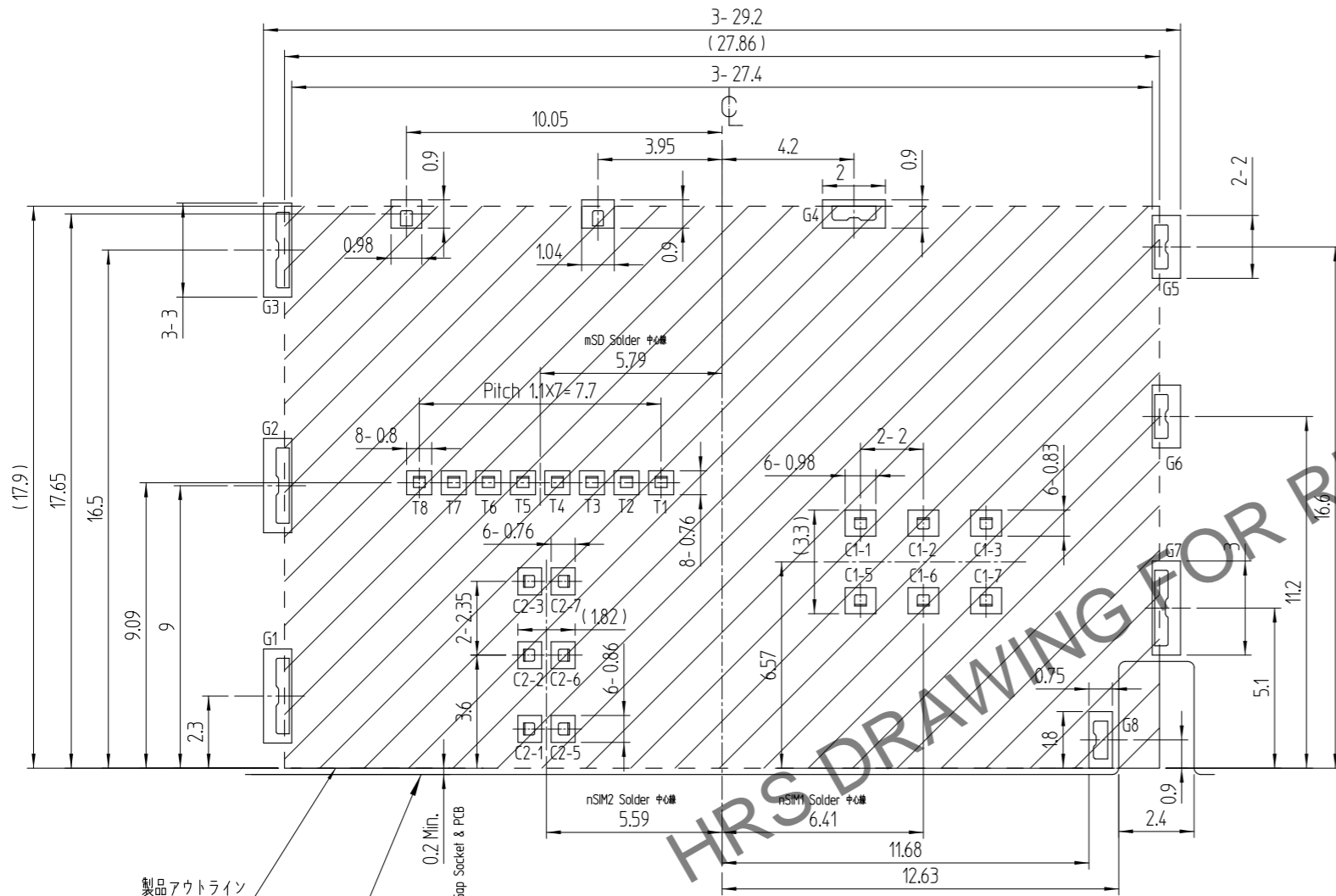
角度 ANGULAR ± 1°

製品コード(前)	W.S.YOON	W.S.YOON	B.H.AN	H.C.SONG	配布
件名	16.06.07	16.06.07	16.06.07	16.06.07	ENG 19.09.11 DEPT
3 IN 2 TRAY SOCKET	JDC3-632045		製品名		KP15TL-SF(800)
SCALE 5:1	HRS HIROSE KOREA CO.,LTD.		製品コード		CL 6538-0007-3-800
UNITS mm					1/4

Mar.1.2025 Copyright 2025 HIROSE ELECTRIC CO., LTD. All Rights Reserved.
 本製品を車載用途などの高い信頼性が求められる機器にご使用の場合は、弊社までお問合せ下さい。

推奨基板 P.C.B パターン寸法 (実装面側) (公差 : ±0.05mm)

推奨メタルマスクの厚さ = 0.12mm



7 ロット NO. の表示構成の詳細は領域を示します。

H 6 C 9 1(A)

生産ライン : ラインNo.
 日 : 9TH
 月 : DEC
 年 : 2016
 供給会社 : HIROSE KOREA

7 TABLE.1

YEAR	MONTH	DATE							
YEAR	SYMBOL	MONTH	SYMBOL	DATE	SYMBOL	DATE	SYMBOL	DATE	SYMBOL
2016	6	Jan.	1	1	01	11	11	21	21
2017	7	Feb.	2	2	02	12	12	22	22
2018	8	Mar.	3	3	03	13	13	23	23
2019	9	Apr.	4	4	04	14	14	24	24
2020	0	May.	5	5	05	15	15	25	25
2021	1	Jun.	6	6	06	16	16	26	26
2022	2	Jul.	7	7	07	17	17	27	27
2023	3	Aug.	8	8	08	18	18	28	28
2024	4	Sep.	9	9	09	19	19	29	29
2025	5	Oct.	A	10	10	20	20	30	30
		Nov.	B					31	31
		Dec.	C						

PIN No.	Name
C1-1	Vcc
C1-2	RST
C1-3	CLK
C1-4	Reserved
C1-5	GND
C1-6	Vpp
C1-7	I/O
C1-8	Reserved

NANO SIM1 カード配置

PIN No.	Name
C2-1	Vcc
C2-2	RST
C2-3	CLK
C2-4	Reserved
C2-5	GND
C2-6	Vpp
C2-7	I/O
C2-8	Reserved

NANO SIM2 カード配置

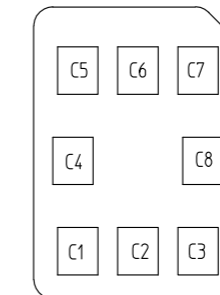
PIN No.	Name
T1	DAT2
T2	CD/DATA3
T3	CMD
T4	VDD
T5	CLK
T6	VSS(GND)
T7	DAT0
T8	DAT1

MICRO SD カード配置

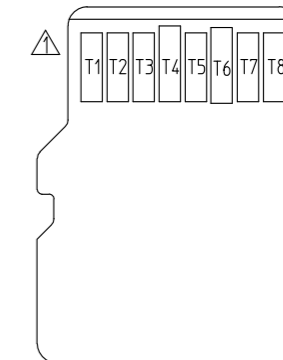
NO TRACE / NO VIA (NO PATTERN AREA)



接触端子の稼働領域を含め、ソケットの底面はメタルで製作されているため、ソケットの全ての内部スペースは実装パタンとグラウンドパタンの以外はパタン禁止である事。



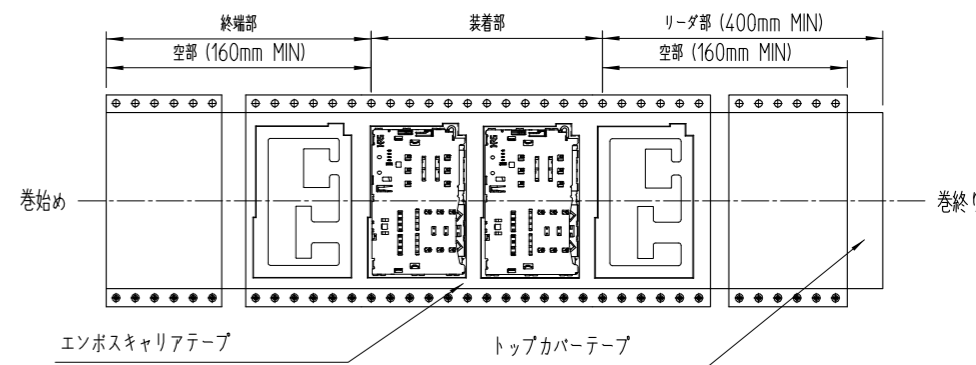
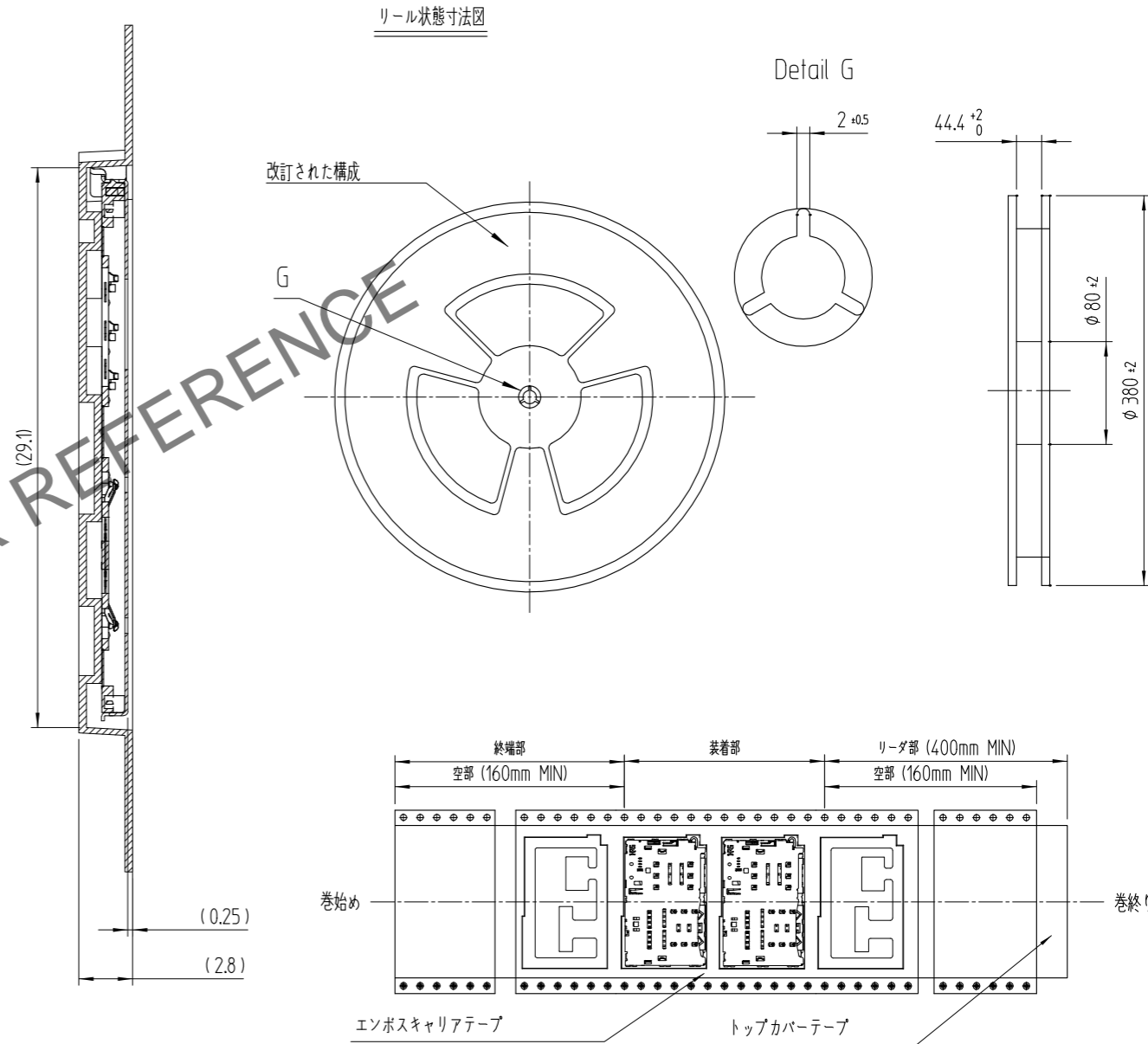
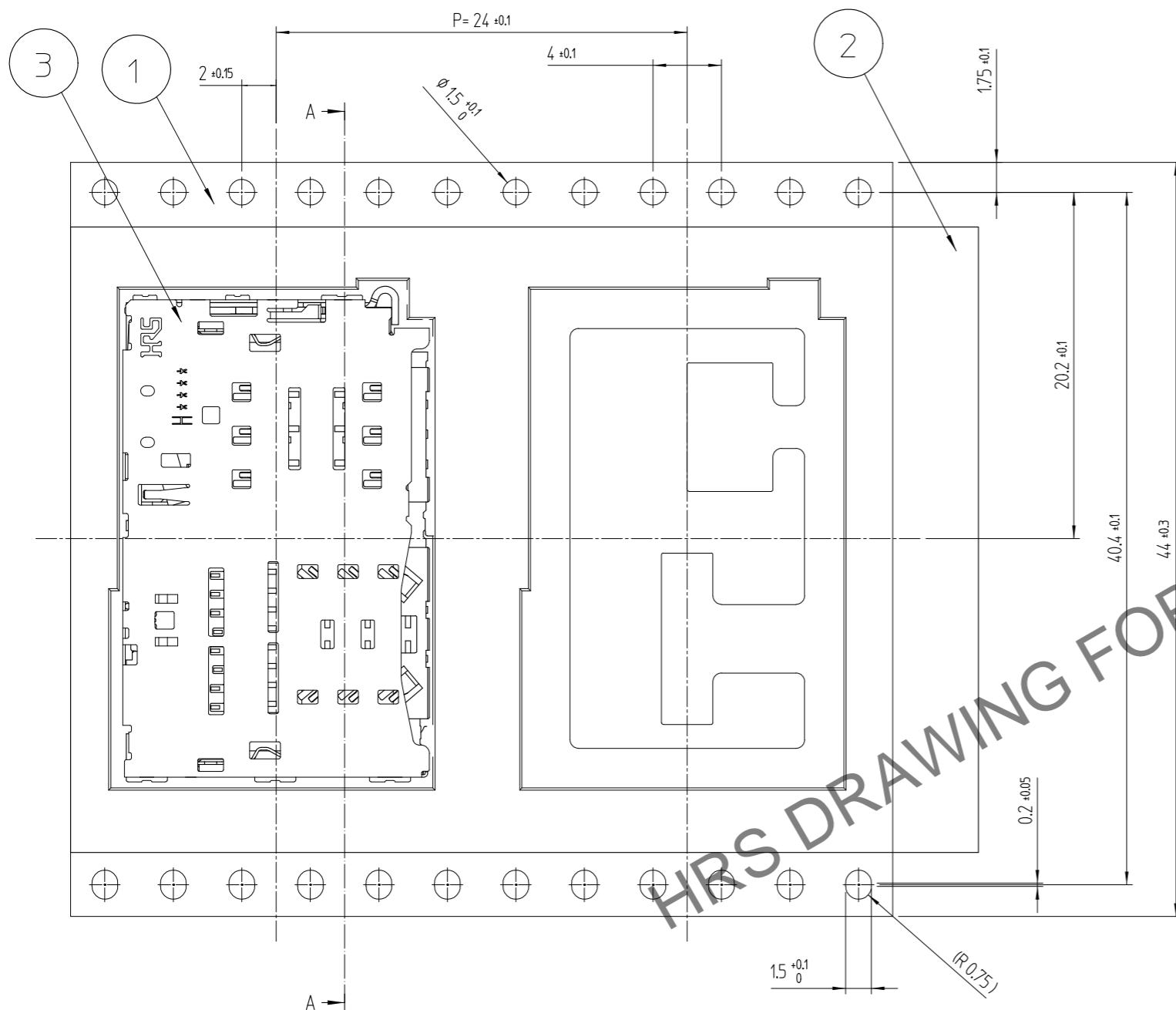
NANO SIM カードパッドレイアウト



MICRO SD カードパッドレイアウト

Mar.1.2025 Copyright 2025 HIROSE ELECTRIC CO., LTD. All Rights Reserved.
 本製品を車載用途などの高い信頼性が求められる機器にご使用の場合は、弊社までお問合せ下さい。

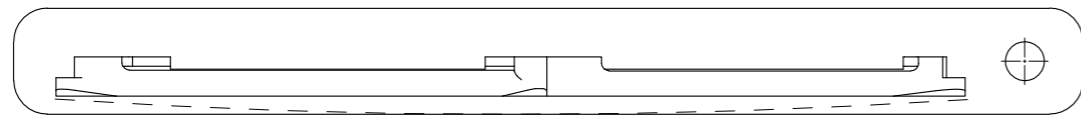
6 梱包状態図



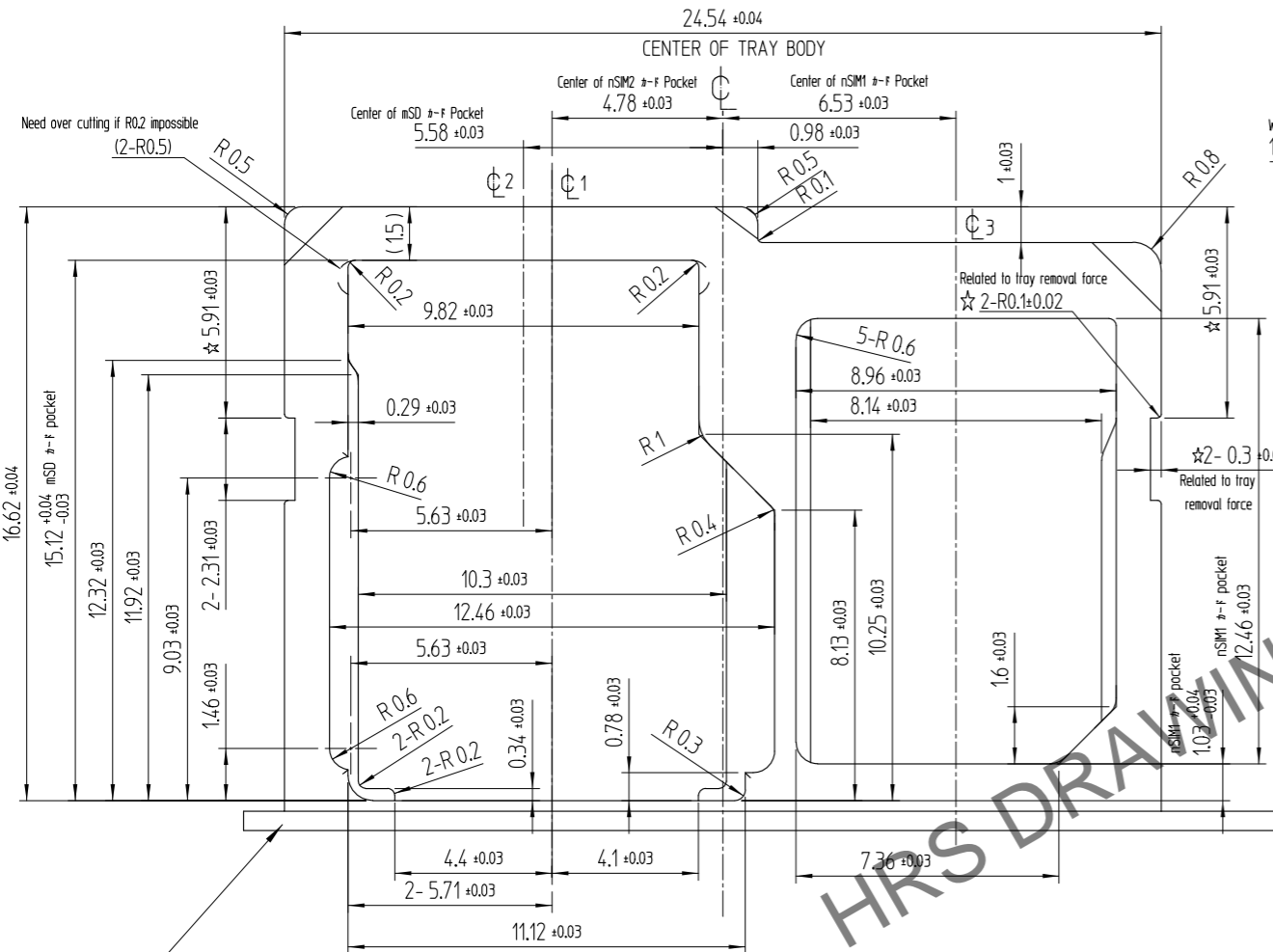
3	(CONNECTOR)	
2	TOP COVER TAPE	POLYESTER
1	EMBOSS CARRIER TAPE	PS
部番	部品	材質
HRS HIROSE KOREA CO.,LTD.		図番 JDC3-632045
		3/4

Mar.1.2025 Copyright 2025 HIROSE ELECTRIC CO., LTD. All Rights Reserved.
 本製品を車載用途などの高い信頼性が求められる機器にご使用の場合は、弊社までお問合せ下さい。

TRAY 参考図

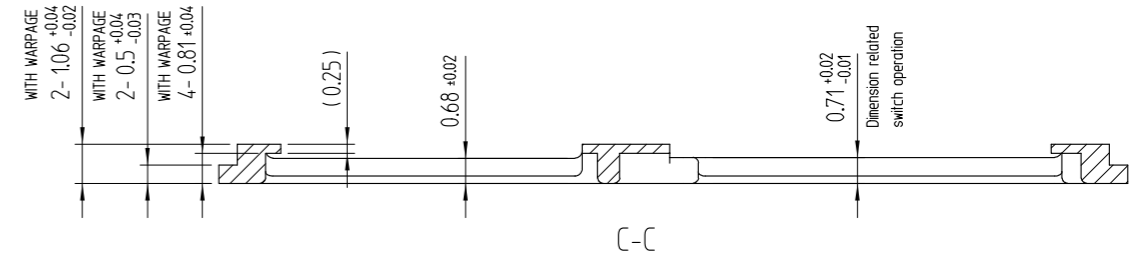
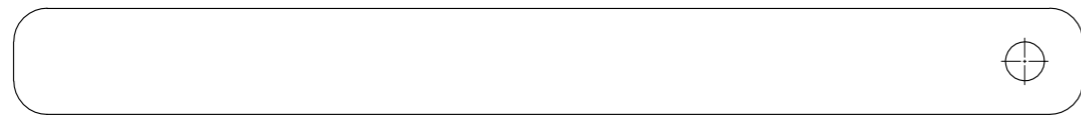


WARPAGE : 0.05 MAX.



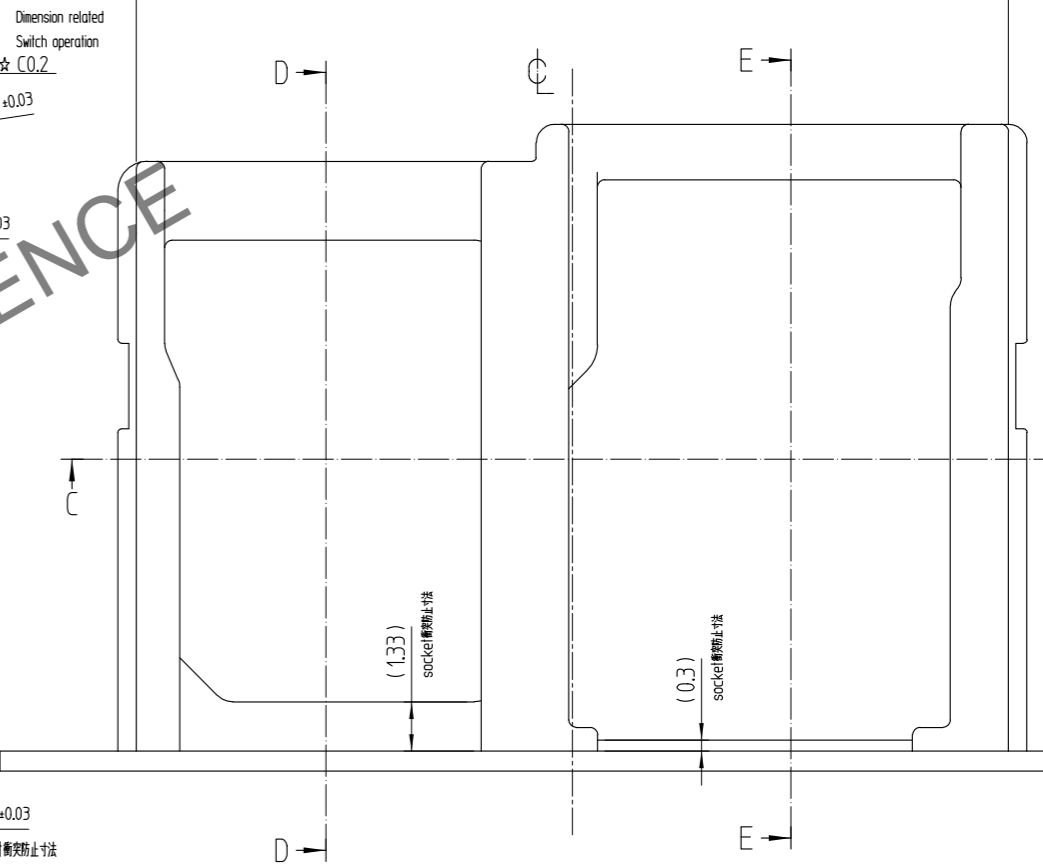
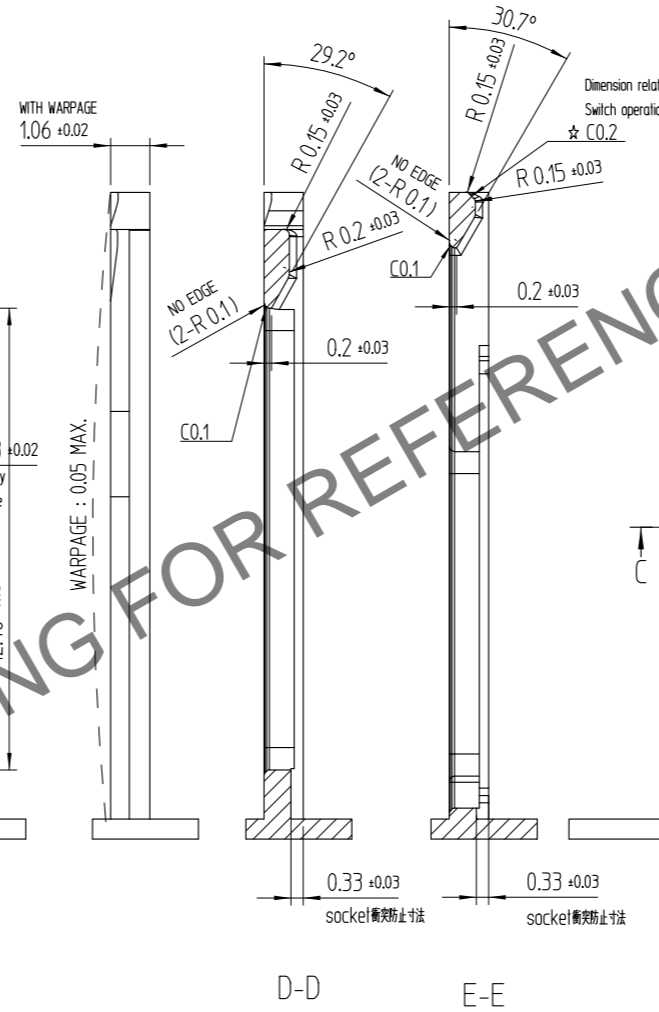
1

trayのすべて露出された表面は絶縁ブレッシングが必要する事.



WITH WARPAGE 1.06 ±0.02

WARPAGE : 0.05 MAX.



1	INSULATION TRAY	PLASTIC
部番	部品	材質
HRS HIROSE KOREA CO.,LTD.		図番
		JDC3-632045
		4/4