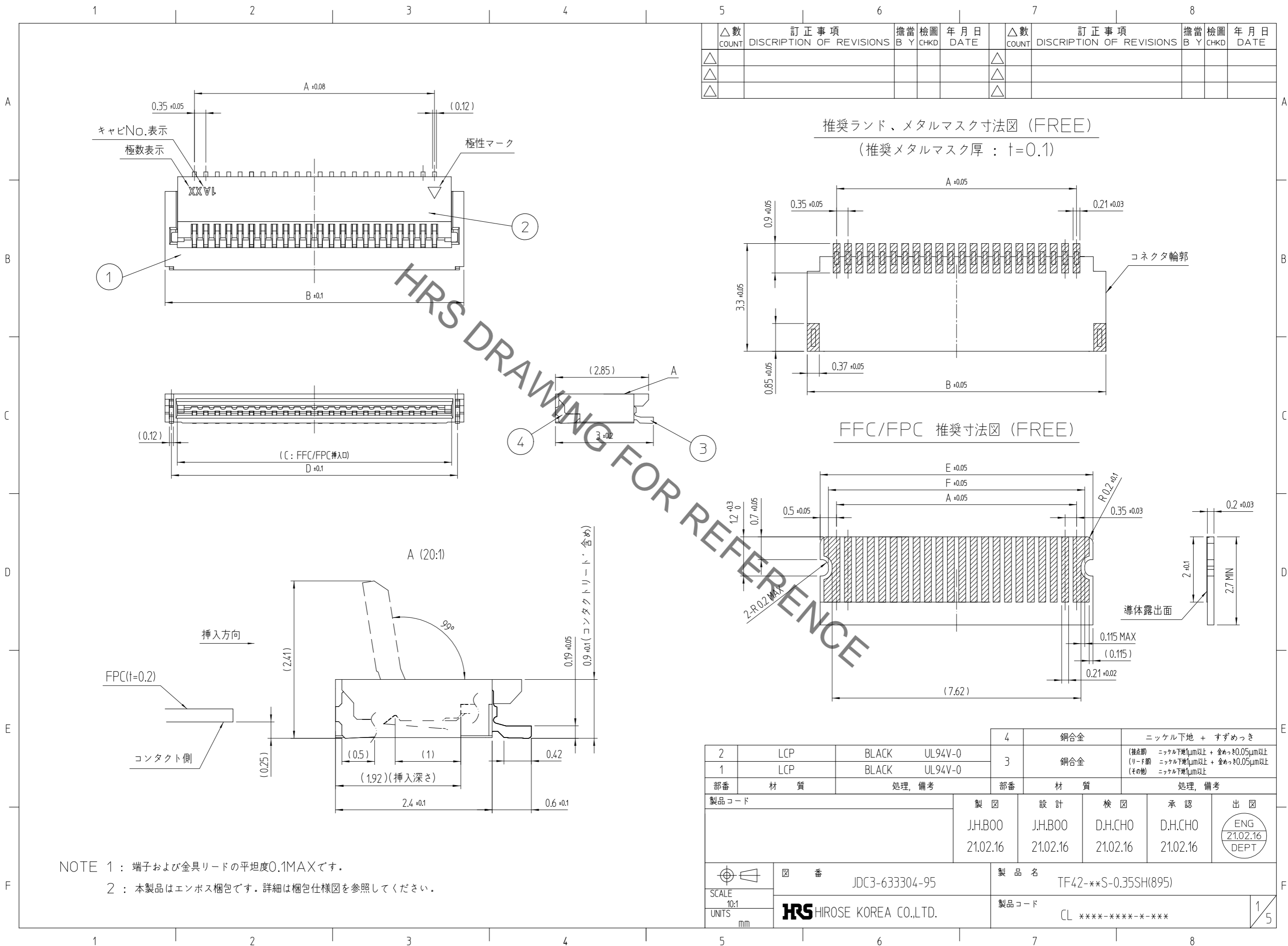


May.1.2022 Copyright 2022 HIROSE ELECTRIC CO., LTD. All Rights Reserved.
 本製品を車載用途などの高い信頼性が求められる機器にご使用の場合は、弊社までお問合せ下さい。


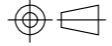


△数 COUNT	訂正事項 DISCRIPTION OF REVISIONS	擔當 B Y	檢圖 CHKD	年月日 DATE	△数 COUNT	訂正事項 DISCRIPTION OF REVISIONS	擔當 B Y	檢圖 CHKD	年月日 DATE
△					△				
△					△				
△					△				

推奨ランド、メタルマスク寸法図 (FREE)
 (推奨メタルマスク厚: $t=0.1$)

FFC/FPC 推奨寸法図 (FREE)

NOTE 1: 端子および金具リードの平坦度0.1MAXです。
 2: 本製品はエンボス梱包です。詳細は梱包仕様図を参照してください。

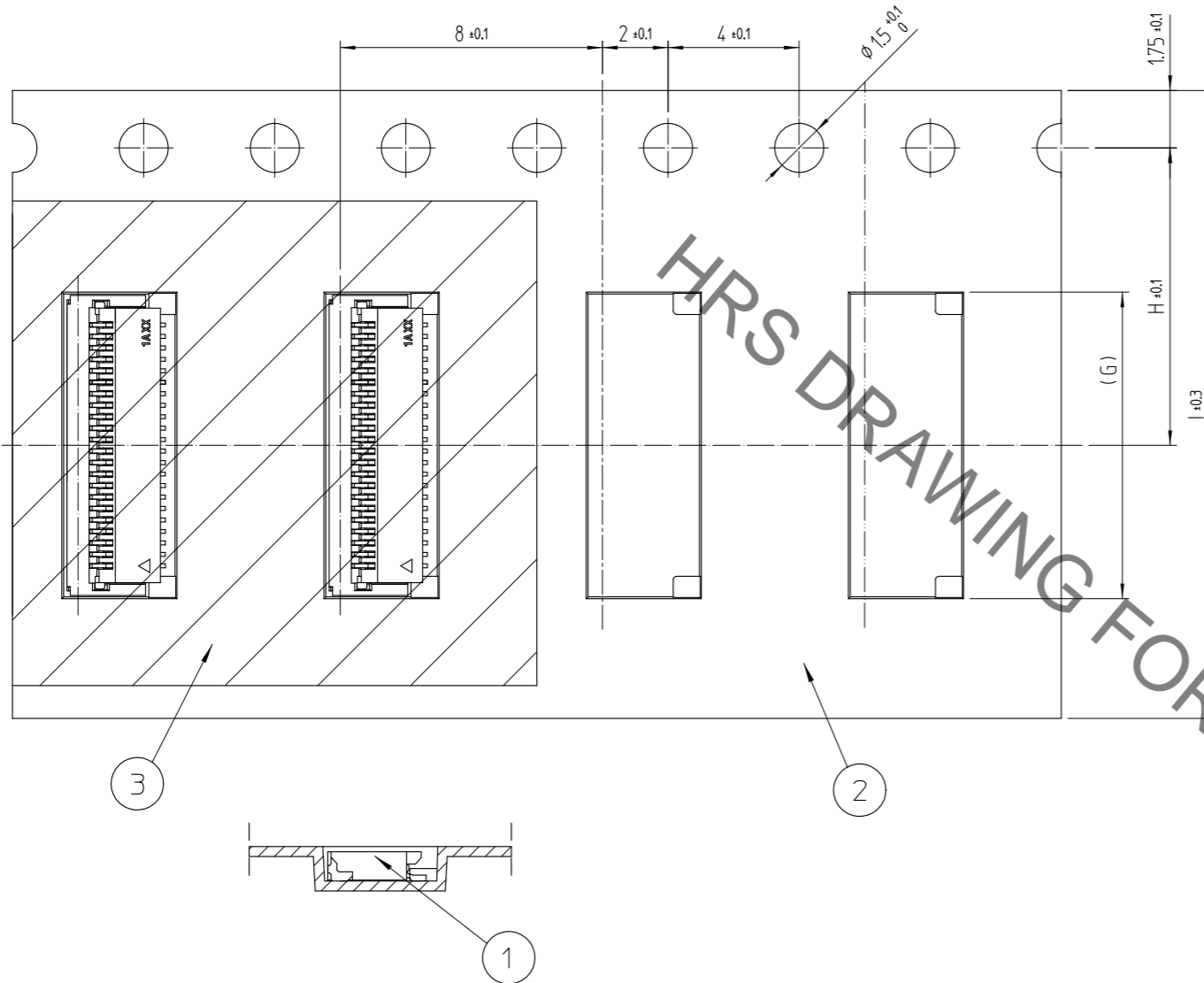
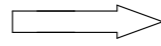
2	LCP	BLACK	UL94V-0	4	銅合金	ニッケル下地 + すずめっき			
1	LCP	BLACK	UL94V-0	3	銅合金	(接点部) ニッケル下地 μm 以上 + 金めっき $0.05\mu\text{m}$ 以上 (リード部) ニッケル下地 μm 以上 + 金めっき $0.05\mu\text{m}$ 以上 (その他) ニッケル下地 μm 以上			
部番	材 質	処理, 備考		部番	材 質	処理, 備考			
製品コード				製 図	設 計	検 図	承 認	出 図	
				J.H.B00 21.02.16	J.H.B00 21.02.16	D.H.CHO 21.02.16	D.H.CHO 21.02.16		
		図 番 JDC3-633304-95		製 品 名 TF42-**S-0.35SH(895)					
SCALE 10:1		UNITS mm		HRS HIROSE KOREA CO.,LTD.		製品コード CL ****-****-**-***		1/5	

May.1.2022 Copyright 2022 HIROSE ELECTRIC CO., LTD. All Rights Reserved.
 本製品を車載用途などの高い信頼性が求められる機器にご使用の場合は、弊社までお問合せ下さい。

1 2 3 4 5 6 7 8

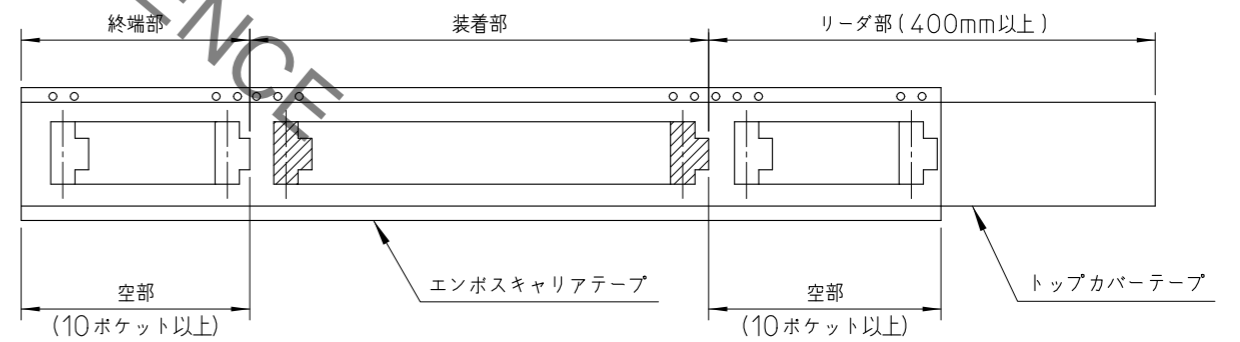
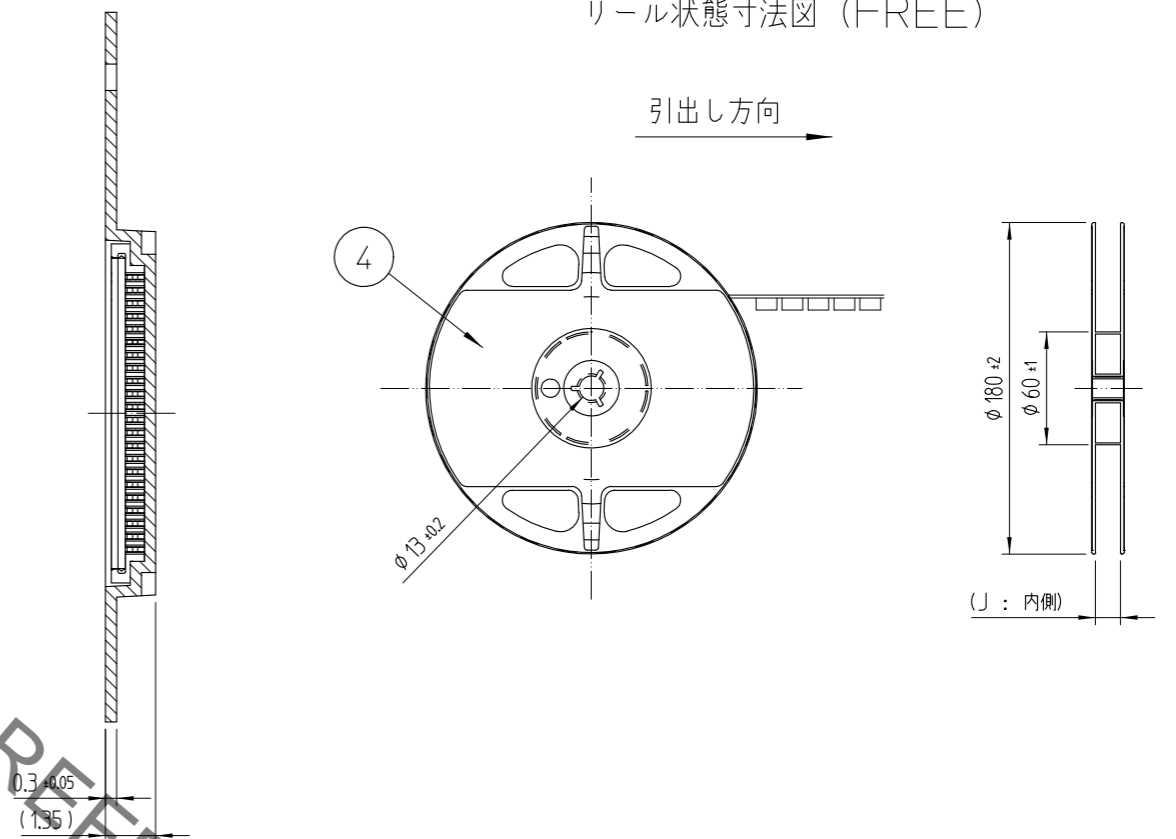
◆ エンボスキャリアテープ寸法図

引出し方向



リール状態寸法図 (FREE)

引出し方向



製品名	極数表示	コネクタ、FPC、FFC、ランド、メタルマスク寸法表						包装寸法表			
		A	B	C	D	E	F	G	H	I	J
TF42-13S-0.35SH(895)	13	4.2	6.0	5.25	5.61	5.2	4.7	6.2	7.5	16.0	16.5
TF42-16S-0.35SH(895)	16	5.25	7.05	6.3	6.66	6.25	5.75	7.25	7.5	16.0	16.5
TF42-22S-0.35SH(895)	22	7.35	9.15	8.4	8.76	8.35	7.85	9.35	11.5	24.0	24.5
TF42-24S-0.35SH(895)	24	8.05	9.85	9.1	9.46	9.05	8.55	10.05	11.5	24.0	24.5

2	PS		4	PS	
1	コネクタ		3	PET	
部番	材質	処理, 備考	部番	材質	処理, 備考
番 JDC3-633304-95			製品名 TF42-**S-0.35SH(895)		
SCALE 5:1 UNITS mm			製品コード CL ****-****-x-***		

2/5

1 2 3 4 5 6 7 8

May.1.2022 Copyright 2022 HIROSE ELECTRIC CO., LTD. All Rights Reserved.
 本製品を車載用途などの高い信頼性が求められる機器にご使用の場合は、弊社までお問合せ下さい。

◆ 【基板実装時の注意事項】

◎ 基板の反り量について

基板の反り量は、極力抑えるようにしてください。

本コネクタの平坦度は、0.1mm以下ですが、反り量が大きいとはんだ付け不良となることがあります。

◎ コネクタへの負荷について

実装する以前にコネクタに0.5N以上の外力を加えないでください。

コネクタが破損する可能性があります。

また、実装前にFPCを入れたり、コネクタの操作をしたりしないでください。

◎ 基板への負荷について

・多数個取りの基板を割る

・基板をネジ留めする

などアセンブリ工程で基板に負荷が加わらないように注意してください。

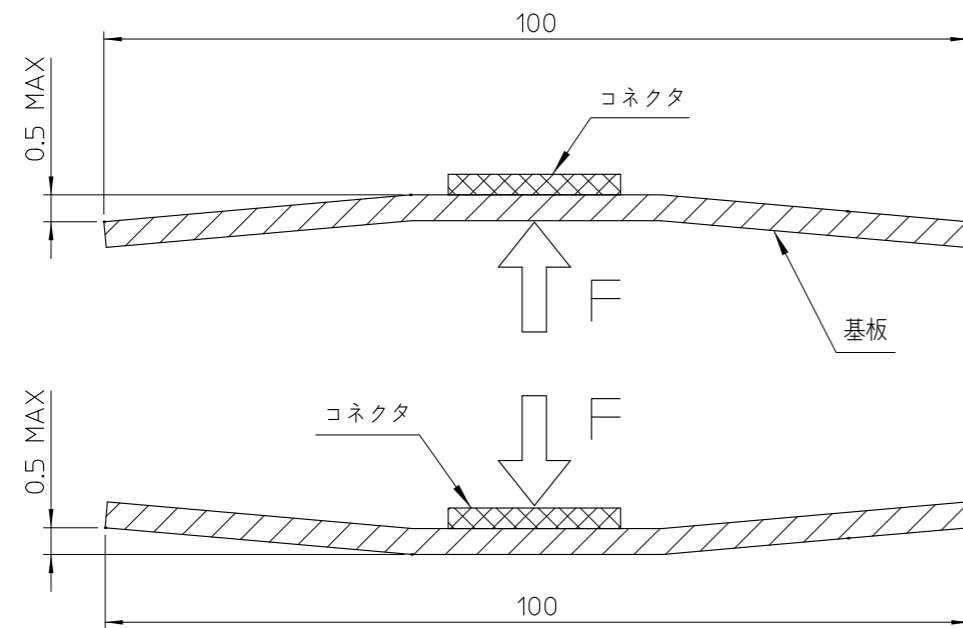
コネクタが破損する可能性があります。

◎ 基板のたわみ

基板幅100mmにおいて、基板のたわみが0.5mm以下の条件でご使用ください。【図 1】

基板がたわむことによって、コネクタに負荷が加わり、破損することがあります。

【図 1】



◆ 【操作方法】

本コネクタは、小型・薄型製品のため、その取り扱いについて注意が必要です。

以下の内容をご確認の上、ご使用ください。

1. 初期納入状態

－ 初期納入状態はアクチュエータロック状態での納入となります。

－ 基板未実装の状態でのコネクタの操作を行わないでください。

2. アクチュエータロック解除方法

アクチュエータは下図のようにアクチュエータ回転軸を中心に回転します。

アクチュエータをゆっくりと回転させる要領で操作し、ロックを解除してください。【図 2】

【注意】

・アクチュエータの中央部付近を操作してください。【図 4】

・アクチュエータの片端側だけを操作しないでください。【図 5】

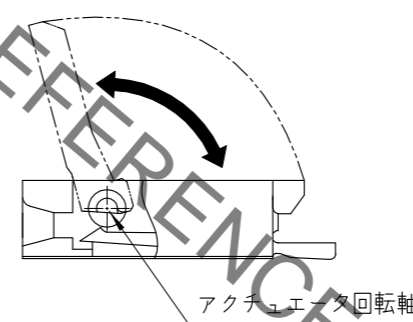
・アクチュエータは、99°までしか開きませんので、それ以上の角度に開かないでください。【図 3】

・本コネクタは、バックフリップタイプ構造を採用しており、FPC挿入方向とアクチュエータが異なる方向にあります。

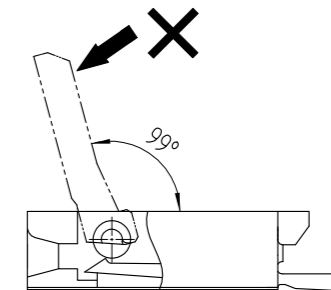
FPC挿入側から開けようとする行為はしないでください。【図 6】

・アクチュエータを摘んで上に持ち上げたり、引っ掛けたりしないでください。【図 7】

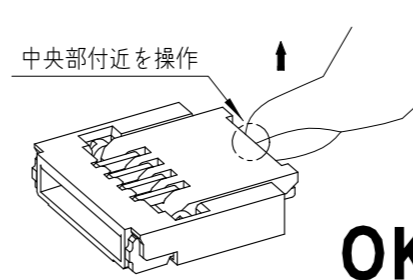
【図 2】



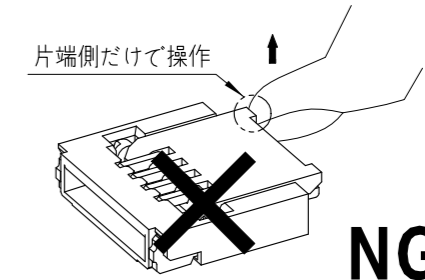
【図 3】



【図 4】



【図 5】

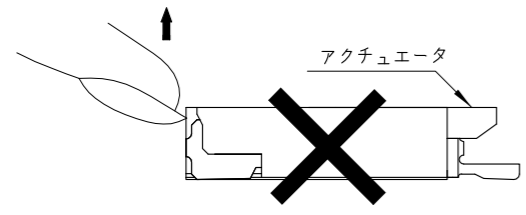


< 取り扱いのご注意 (1) >

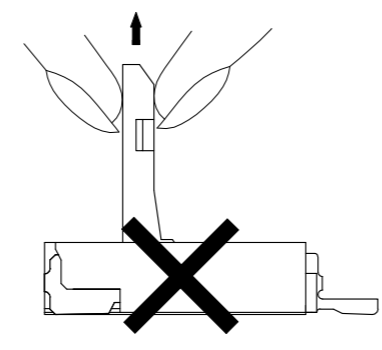
 SCALE 5:1 UNITS mm	番 JDC3-633304-95	製品名 TF42-**S-0.35SH(895)	 製品コード CL ****-****-**-***	 3/5
	HIROSE KOREA CO.,LTD.	製品名 TF42-**S-0.35SH(895)		

May.1.2022 Copyright 2022 HIROSE ELECTRIC CO., LTD. All Rights Reserved.
 本製品を車載用途などの高い信頼性が求められる機器にご使用の場合は、弊社までお問合せ下さい。

【図 6】



【図 7】



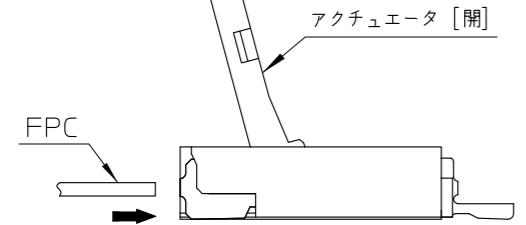
3. FPC挿入方法

FPCは導体面を下にして、基板面に対して水平になるようにし、奥まで確実に挿入してください。【図 8】

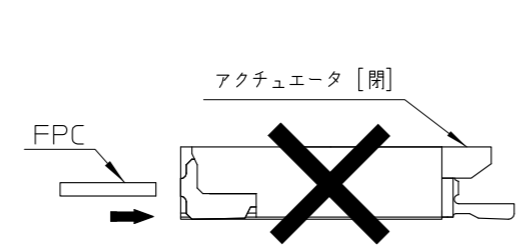
【注意】

- ・FPCは奥まで確実に挿入してください。
- このコネクタはZIF構造を持ち、有効な係合長さは1.92mmです。
- ・アクチュエータが閉じた状態でFPCを挿入しないでください。【図 9】
- ・FPCを著しく斜め上方向から挿入しないでください
- また、FPCを挿入の際、上下、左右、斜め方向にこじらないでください。【図 10】

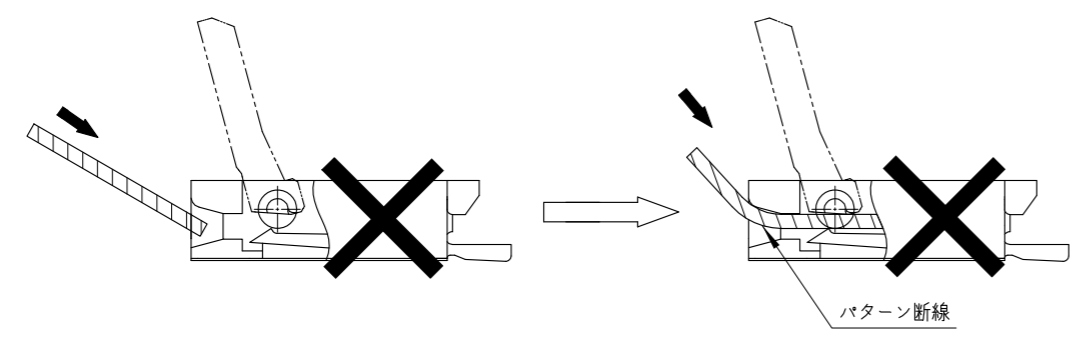
【図 8】



【図 9】



【図 10】



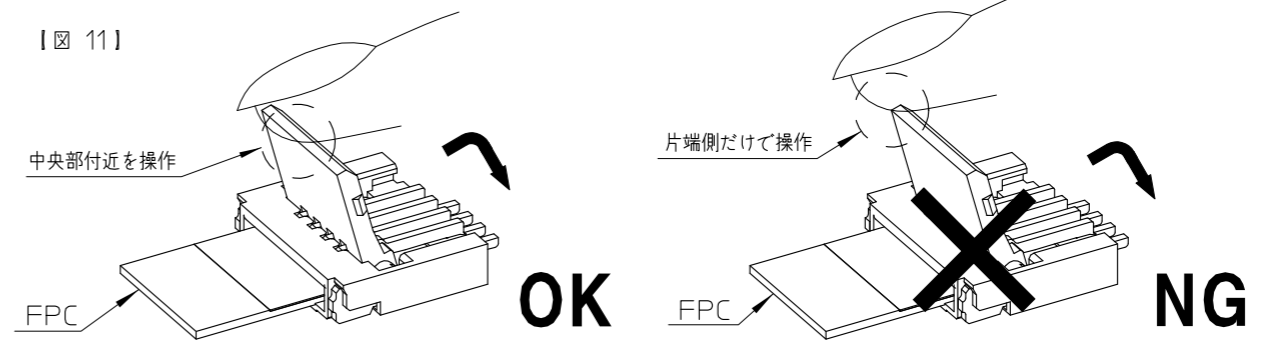
4. アクチュエータロック方法

アクチュエータは回転軸を中心に回転します。
 FPC挿入後、回転させる要領でアクチュエータを操作し、99°回転させてください。

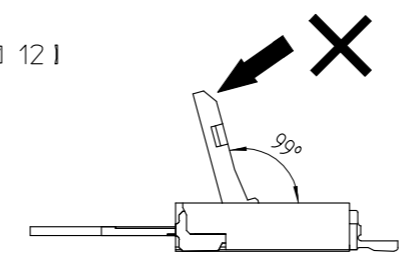
【注意】

- ・ロック時、アクチュエータの片端側だけを操作しないでください。【図 11】
- ・アクチュエータを閉じる方向とは逆の方向に操作しないでください。【図 12】
- ・アクチュエータを垂直に押すような操作をしないでください。【図 13】
- ・ロック時、アクチュエータが基板面に対して水平になったことを確認してください。

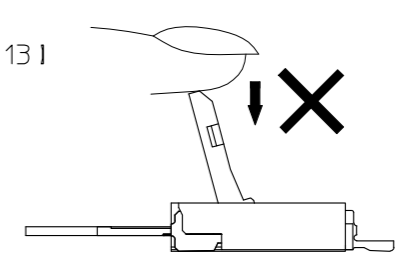
【図 11】



【図 12】



【図 13】



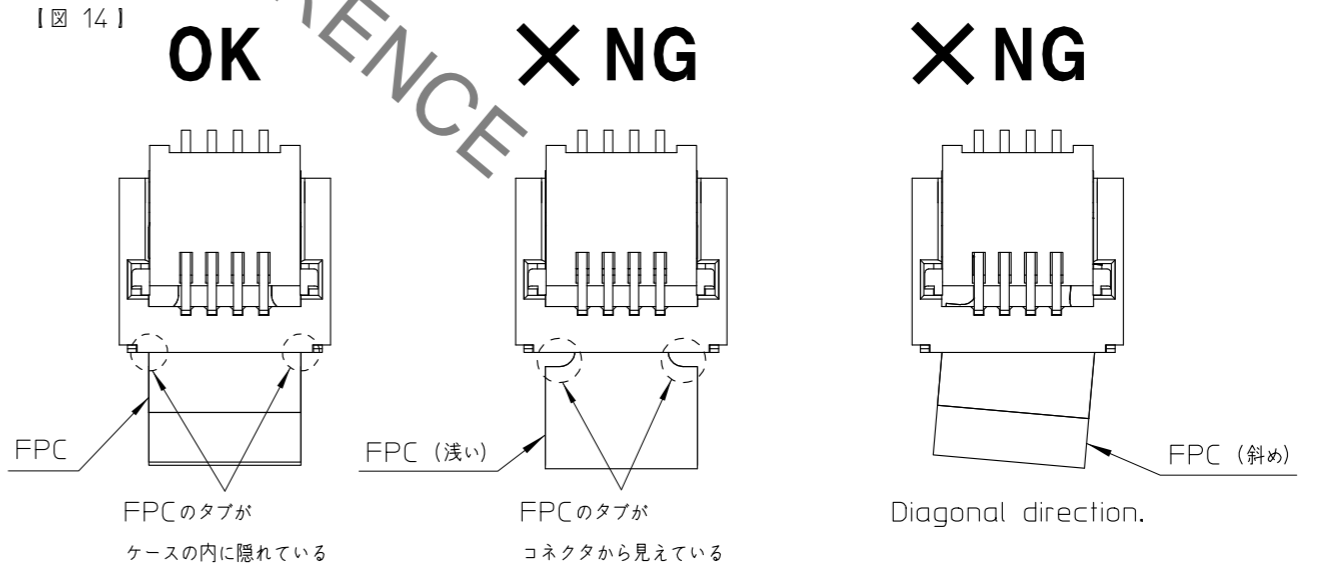
5. FPC挿入状態確認

FPC挿入完了時は、FPC挿入状態を目視確認してください。

【注意】

- ・FPCの浅い挿入や斜め挿入はしないでください。【図 14】

【図 14】



< 取り扱いのご注意 (2) >

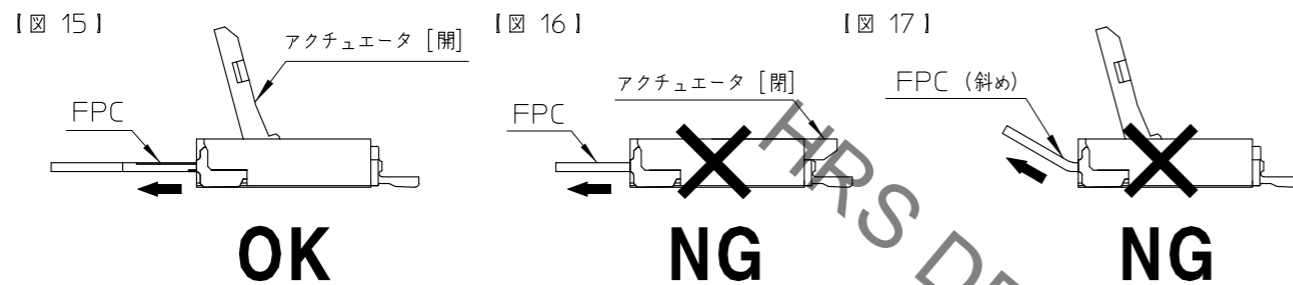
 SCALE 10:1 UNITS mm	番 JDC3-633304-95	製品名 TF42-**S-0.35SH(895)
	HIROSE KOREA CO.,LTD.	製品コード CL ****-****-**-****

6. FPC 除去方法

アクチュエータロック解除後FPCを水平方向に引き抜いてください。【図 15】

【注意】

- ・アクチュエータをロックした状態でFPCを引き抜かないでください。【図 16】
- ・FPC 除去時は上方向及び左右方向に負荷をかけないでください。【図 17】



◆ 【其他のご注意】

◎ 手はんだの注意点

リペアーなど手はんだを行う際は、下記に注意してください。

1. コネクタにFPCを挿入した状態で、リフロー、手はんだを行わないでください。
2. 過度の熱を加えたり、はんだコテがコネクタのリード以外に触れないように注意してください。
コネクタが変形したり、溶ける原因となります。
3. 過度のはんだ（フラックス）は供給しないでください。

端子にはんだ（フラックス）を供給しすぎるとはんだやフラックスが接点またはアクチュエータの回転軸に付着し、接触不良やアクチュエータの回転動作不良の原因になります。

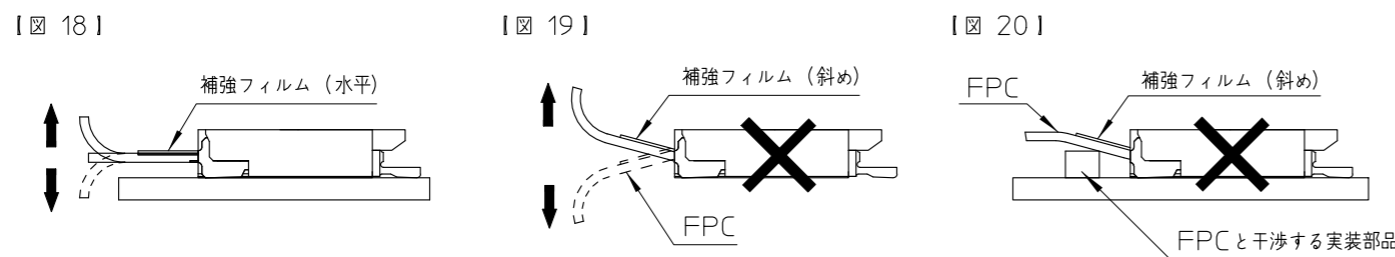
7. FPCの引回し

FPCの引回しは、FPCに負荷が掛からないようにしてください。FPCの断線、破損の原因となります。

また、コネクタに負荷が加わり、接触不良等の不具合に繋がる可能性があります。

【注意】

- ・FPCを引き回して使う場合、FPCを引っ張らず余裕を持たせて引回しをして頂けますようお願いいたします。
その際、補強フィルムが基板面に対して水平になるようご配慮をお願いします。【図 18】
- ・コネクタに引張り・挿入・横方向へ負荷が加わらないようご配慮をお願いします。【図 19】
- ・FPC下に干渉するような実装部品を配置しないでください。【図 20】



< 取り扱いのご注意 (3) >

 SCALE 10:1 UNITS mm	図番 JDC3-633304-95	製品名 TF42-**S-0.35SH(895)	5/5
	 HIROSE KOREA CO.,LTD.	製品コード CL ****-****-**-***	