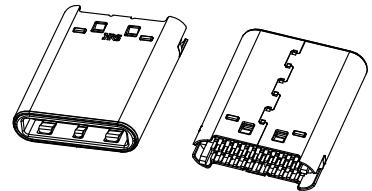
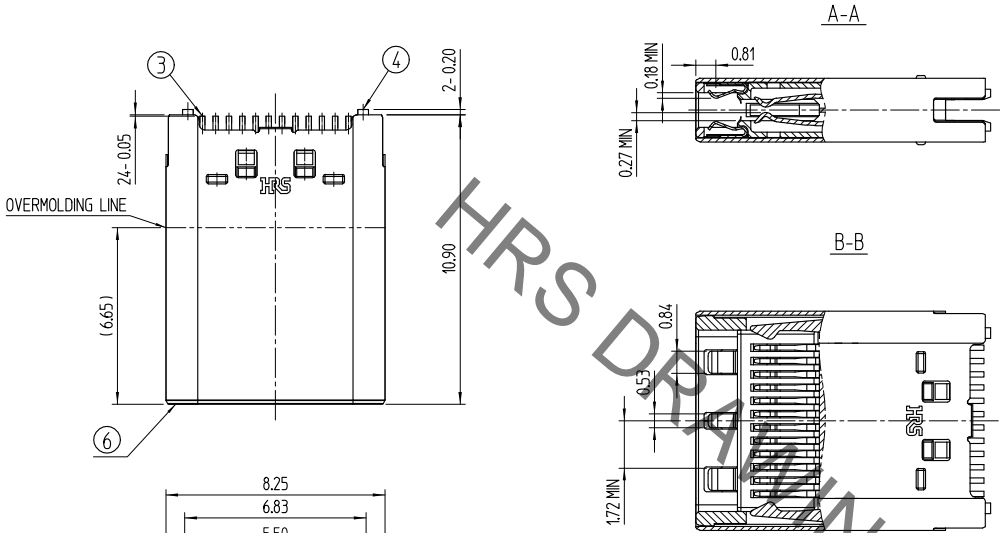


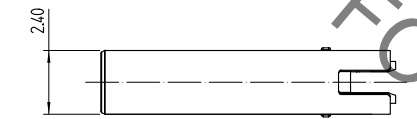
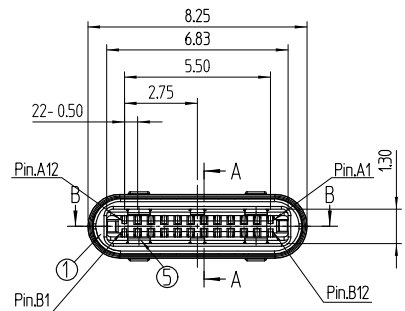
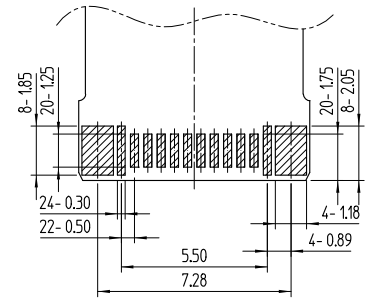
Aug. 1, 2022 Copyright 2022 HIROSE ELECTRIC CO., LTD. All Rights Reserved.  
 本製品を車載用途などの高い信頼性が求められる機器にご使用の場合は、弊社までお問合せ下さい。

△数 COUNT	訂正事項 DESCRIPTION OF REVISIONS	擔當 BY	検圖 CHKD	年月日 DATE	△数 COUNT	訂正事項 DESCRIPTION OF REVISIONS	擔當 BY	検圖 CHKD	年月日 DATE
△	- Revised	PJS	KHJ	17, 02, 10	△				
△					△				
△					△				

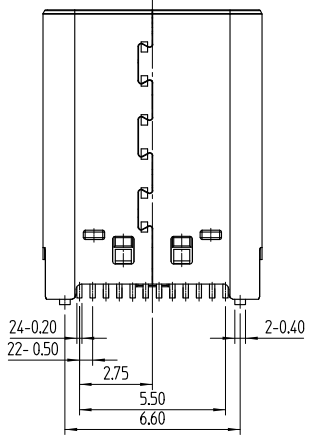
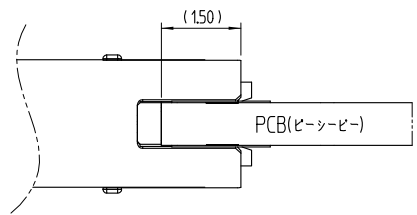


ISO-VIEW(N/S)  
イソビュー

RECOMMENDED PCB LAY OUT  
 推奨PCBレイアウト  
 (General Tolerance : ±0.05)  
 一般公差 : ±0.05



PCB MOUNTING POSITION  
 PCB取付位置(フリー)



USB Type-C Plug Interface(Front View)  
 USB タイプ-C プラグ インタフェース (フロントビュー)

A12	A11	A10	A9	A8	A7	A6	A5	A4	A3	A2	A1
GND	RX2+	RX2-	Vbus	SBU1	D-	D+	CC	Vbus	TX1-	TX1+	GND
GND	TX2+	TX2-	Vbus	VCONN			SBU2	Vbus	RX1-	RX1+	GND
B1	B2	B3	B4	B5	B6	B7	B8	B9	B10	B11	B12

- [NOTE] 1 GENERAL TOLERANCE : ±0.2  
 2 PACKING : 150 UNIT / TRAY  
 注) 1. 一般公差 : ±0.15  
 2. パッキング : 150 ユニット / トレイ

3	COPPER ALLOY 銅合金	Gold Plating 金めっき	6	STAINLESS STEEL ステンレス鋼	Nickel Plating ニッケルめっき
2	LCP	UL94-V0, COLOR BLACK	5	STAINLESS STEEL ステンレス鋼	Nickel Plating ニッケルめっき
1	PA	UL94-V0, COLOR BLACK	4	STAINLESS STEEL ステンレス鋼	Nickel Plating ニッケルめっき
NO.番号	MATERIAL 材料	FINISH,REMARKS 処理,備考	NO.番号	MATERIAL 材料	FINISH,REMARKS 処理,備考

REMARK 備考	DRAWN 製圖 J.S.PARK 16.04.19	DESIGNED 設計 J.S.PARK 16.04.19	CHECKED 検圖 H.JLEE 16.04.19	APPROVED 承認 T.S.KANG 16.04.19	RELEASED 出圖 DEPT 17.09.04 ENG
-----------	----------------------------------	-------------------------------------	----------------------------------	-------------------------------------	--

DRAWING NO. 図番番号 JDC3-631979	PART NO. 製品名 CX60-24S-UNIT
SCALE 5:1 UNITS mm	CODE NO 製品コード CL6240-0001-9
HRS HIROSE KOREA CO.,LTD.	

1/1