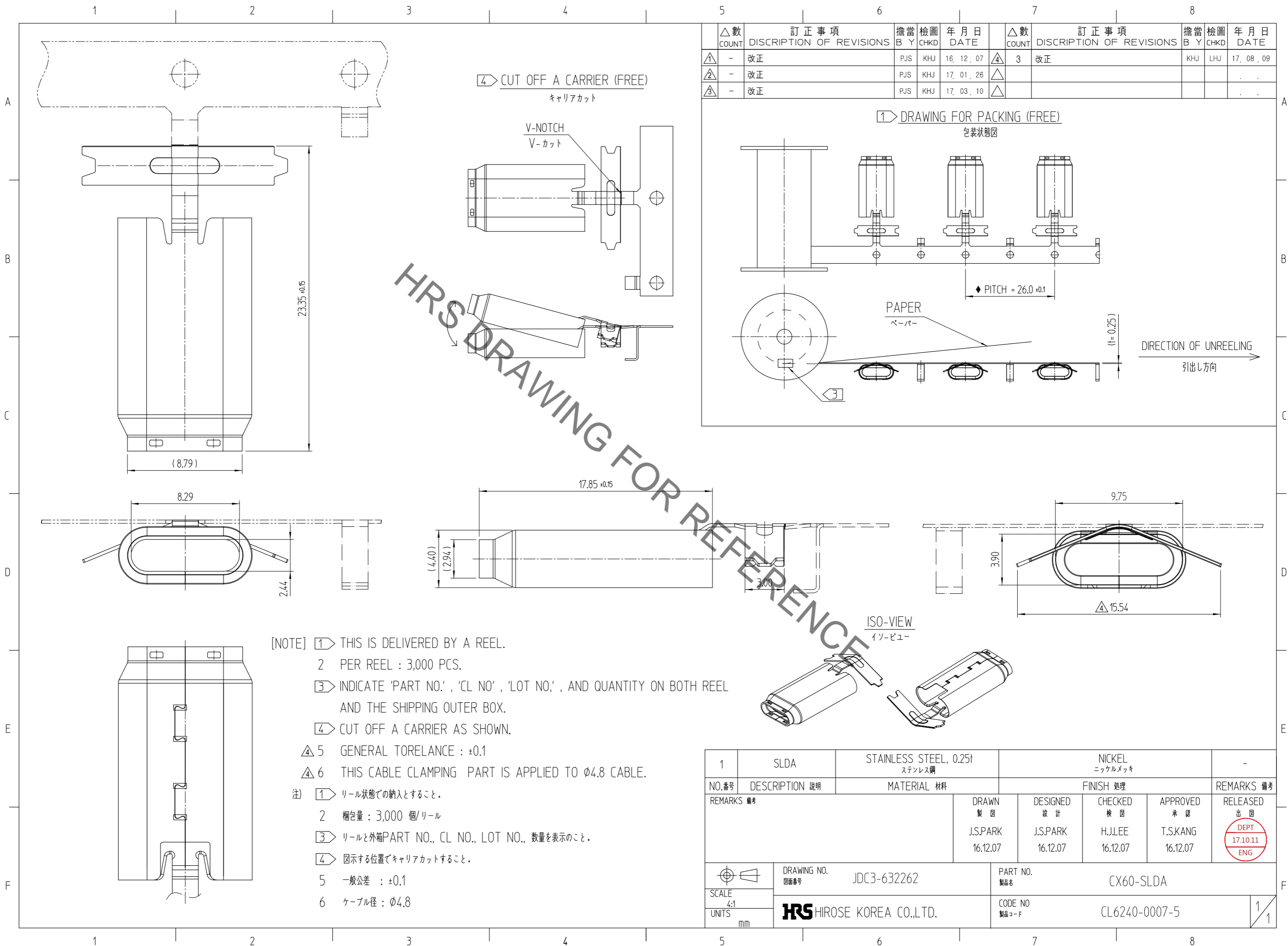
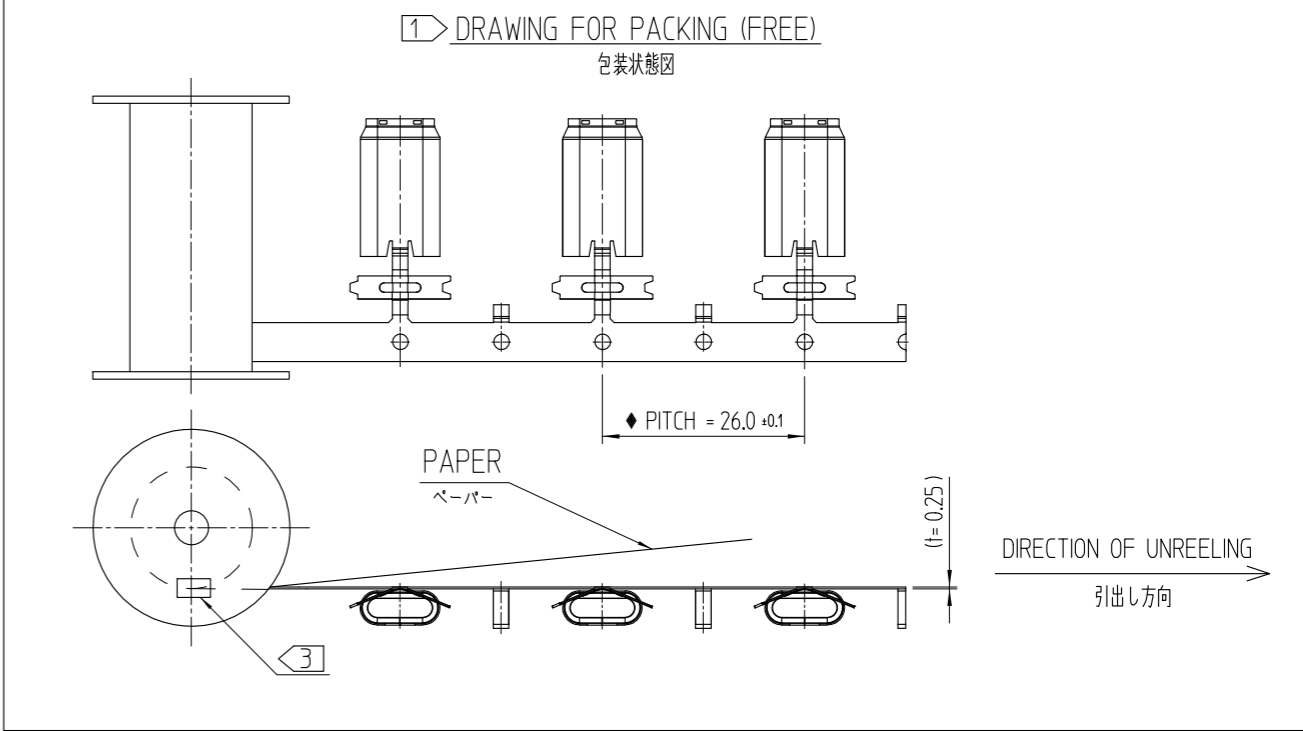


Aug.1,2022 Copyright 2022 HIROSE ELECTRIC CO., LTD. All Rights Reserved.
 本製品を車載用途などの高い信頼性が求められる機器にご使用の場合は、弊社までお問合せ下さい。



△数 COUNT	訂正事項 DISCRIPTION OF REVISIONS	擔當 B Y	檢圖 CHKD	年月日 DATE	△数 COUNT	訂正事項 DISCRIPTION OF REVISIONS	擔當 B Y	檢圖 CHKD	年月日 DATE
①	- 改正	PJS	KHJ	16. 12. 07	④	3 改正	KHJ	LHJ	17. 08. 09
②	- 改正	PJS	KHJ	17. 01. 26	△				
③	- 改正	PJS	KHJ	17. 03. 10	△				



- [NOTE] ① THIS IS DELIVERED BY A REEL.
 2 PER REEL : 3,000 PCS.
 ③ INDICATE 'PART NO.', 'CL NO.', 'LOT NO.', AND QUANTITY ON BOTH REEL AND THE SHIPPING OUTER BOX.
 ④ CUT OFF A CARRIER AS SHOWN.
 △5 GENERAL TOERLANCE : ±0.1
 △6 THIS CABLE CLAMPING PART IS APPLIED TO φ4.8 CABLE.
- 注) ① リール状態での納入とすること。
 2 梱包量 : 3,000 個/リール
 ③ リールと外箱PART NO., CL NO., LOT NO., 数量を表示のこと。
 ④ 図示する位置でキャリアカットすること。
 5 一般公差 : ±0.1
 6 ケーブル径 : φ4.8

1	SLDA	STAINLESS STEEL, 0.25t ステンレス鋼	NICKEL ニッケルメッキ		-
NO.番号	DESCRIPTION 説明	MATERIAL 材料	FINISH 処理		REMARKS 備考
			DRAWN 製 図 J.S.PARK 16.12.07	DESIGNED 設 計 J.S.PARK 16.12.07	CHECKED 検 図 H.J.LEE 16.12.07
			APPROVED 承 認 T.S.KANG 16.12.07	RELEASED 出 図 DEPT 17.10.11 ENG	
SCALE 4:1	DRAWING NO. 図面番号 JDC3-632262	PART NO. 製品名 CX60-SLDA			
UNITS mm	HRS HIROSE KOREA CO.,LTD.	CODE NO 製品コード CL6240-0007-5	1/1		