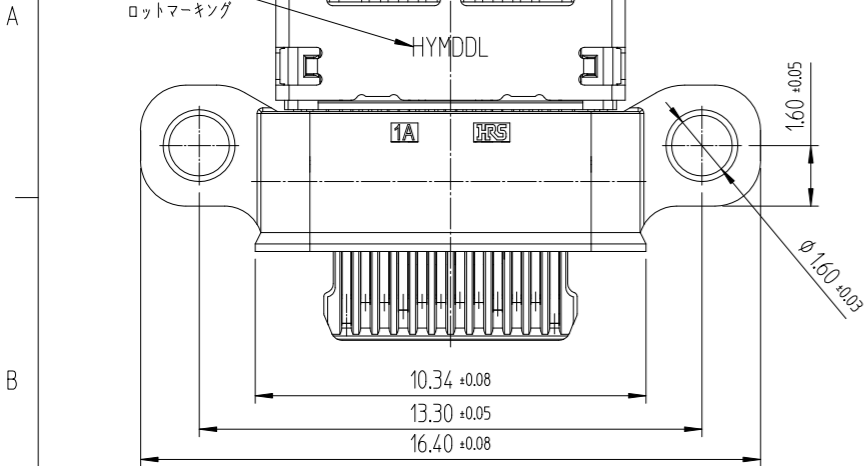
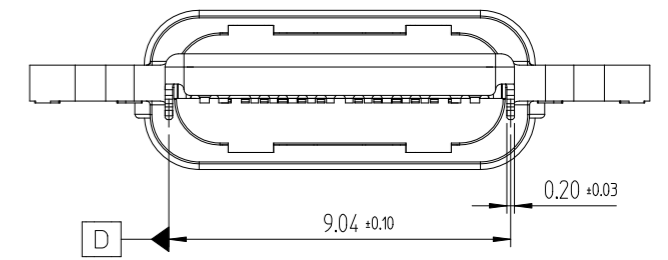
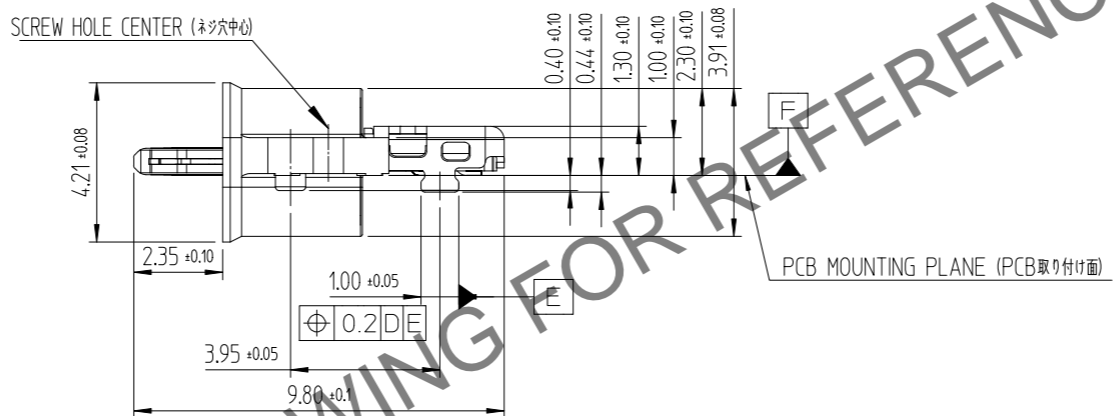
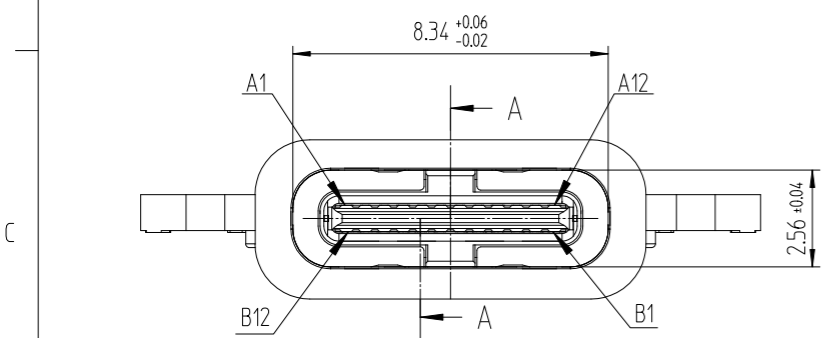
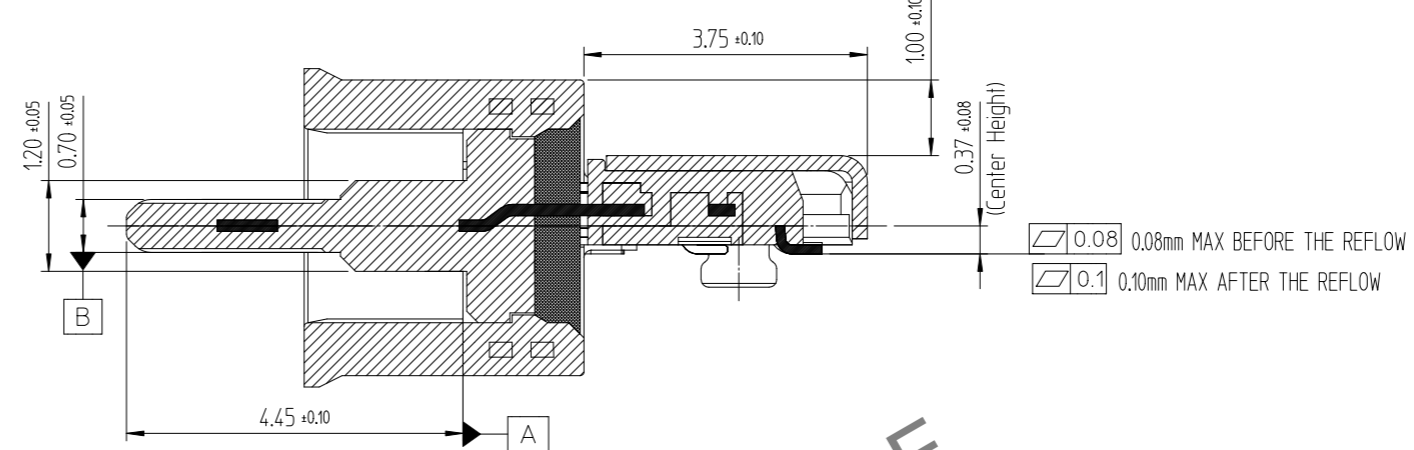


Oct. 1, 2024 Copyright 2024 HIROSE ELECTRIC CO., LTD. All Rights Reserved.
本製品を車載用途などの高い信頼性が求められる機器にご使用の場合は、弊社までお問合せ下さい。

改正 REV.	変更履歴 NO. ECA NO.	訂正事項 DESCRIPTION OF REVISIONS	擔當 B	檢圖 CHKD	年月日 DATE	改正 REV.	変更履歴 NO. ECA NO.	訂正事項 DESCRIPTION OF REVISIONS	擔當 B	檢圖 CHKD	年月日 DATE
△	1	Revised(RE-2-2556)	OSW	LHJ	24. 05. 01	△					
△						△					
△						△					

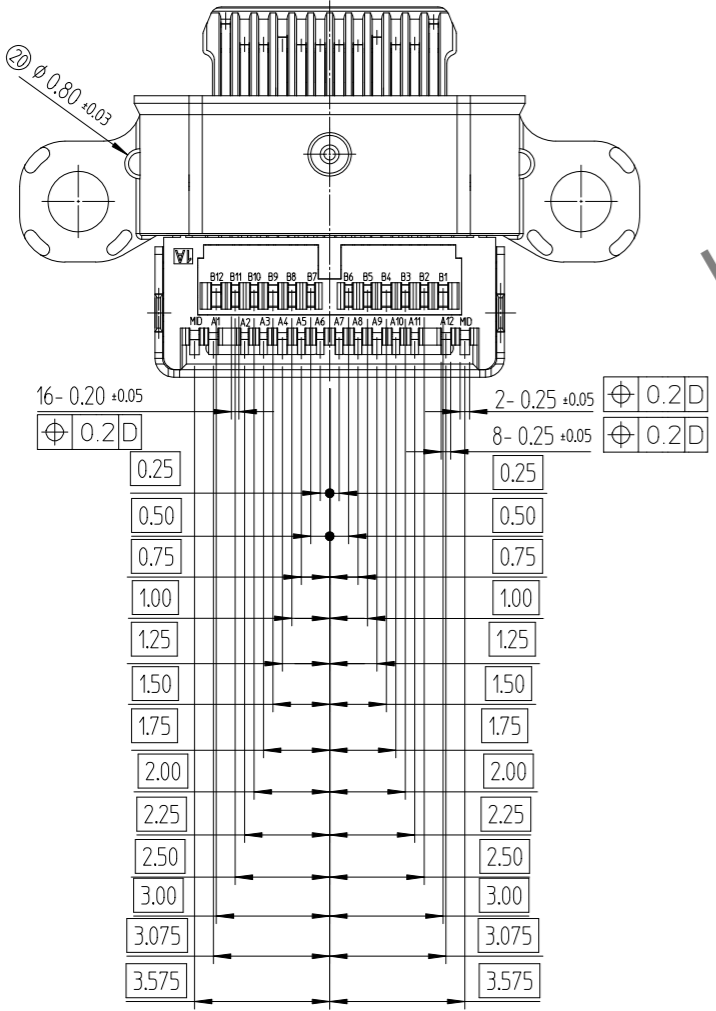


Section A-A(10:1)

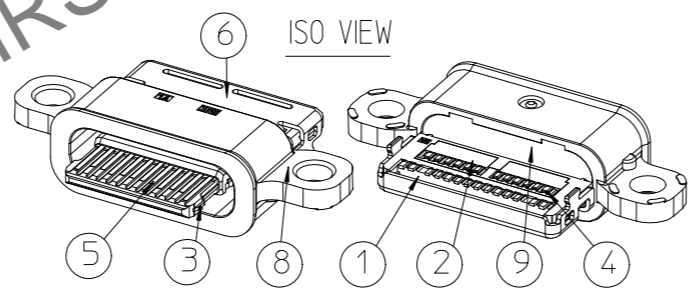


② PIN NUMBER (ピンアサイン)

A1	A2	A3	A4	A5	A6	A7	A8	A9	A10	A11	A12
GND	TX1+	TX1-	V _{bus}	CC1	D+	D-	SBU1	V _{bus}	RX2-	RX2+	GND
GND	RX1+	RX1-	V _{bus}	SBU2	D-	D+	CC2	V _{bus}	TX2-	TX2+	GND
B12	B11	B10	B9	B8	B7	B6	B5	B4	B3	B2	B1



HRS DRAWING FOR REFERENCE



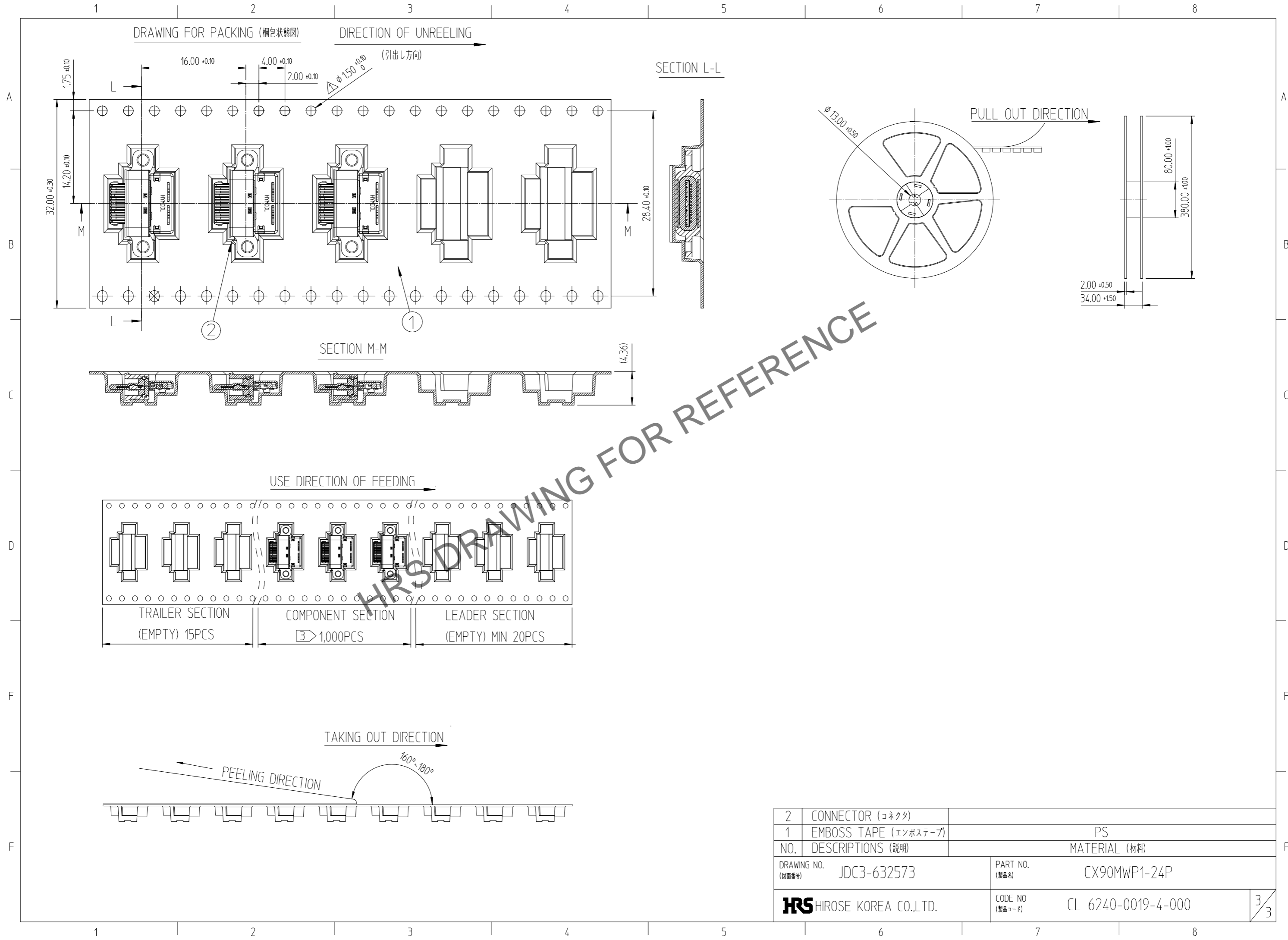
- NOTE 1 LEAD CO-PLANARITY SHALL BE 0.08 MAX
 ② PIN ASSIGNMENT
 ③ PACKING QUANTITY : 1,000 PCS/REEL
 注1 平坦度 : 0.08MAX
 ② ピンアサイン
 ③ 梱包量 : 1,000 個/リール

NO.(番号)	DESCRIPTIONS (説明)	MATERIAL (材料)	FINISH. (備考)	REMARKS(備考)
9	GLUE (接着剤)	EPOXY (エポキシ)	BLACK COLOR (黒色)	—
8	SLEEVE (袖)	THERMAL PLASTIC (耐熱性プラスチック)	UL94V-0 / Black	—
7	INNER SHELL (インナーシェル)	STAINLESS STEEL (ステンレス鋼)	Cleansing (洗浄)	—
6	SUB SHELL (サブシェル)	STAINLESS STEEL (ステンレス鋼)	Nickel Plating all over	—
5	CONTACT 2nd (雄端子 2nd)	CORSON ALLOY (コルソン合金)	Au Plating over Nickel Plating	—
4	CONTACT 1ST (雄端子 1ST)		Gold flash all over	—
3	MID PLATE (ミッドプレート)	STAINLESS STEEL (ステンレス鋼)	Nickel Plating all over	—
2	INSERT MOLD 2ND (インサート金型 2ND)	THERMAL PLASTIC (耐熱性プラスチック)	UL94V-0 / Black	—
1	INSERT MOLD 1ST (インサート金型 1ST)	THERMAL PLASTIC (耐熱性プラスチック)	UL94V-0 / Black	—

CODE NO. (OLD) 製品コード	DRAWN 製 図 M.C.PAEK 19.09.20	DESIGNED 設 計 M.C.PAEK 19.09.20	CHECKED 検 査 H.J.LEE 19.09.20	APPROVED 承 認 H.J.LEE 19.09.20	RELEASED 出 庫 ENG 24.05.01 DEPT
-------------------------	--------------------------------------	---	---------------------------------------	--	--

SCALE 5:1 UNITS mm	DRAWING NO. (図面番号) JDC3-632573	PART NO. (製品名) CX90MWP1-24P	CODE NO (製品コード) CL 6240-0019-4-000	1/3
-----------------------------	--------------------------------------	-----------------------------------	--	-----

Oct. 1.2024 Copyright 2024 HIROSE ELECTRIC CO., LTD. All Rights Reserved.
 本製品を車載用途などの高い信頼性が求められる機器にご使用の場合は、弊社までお問合せ下さい。



HRS DRAWING FOR REFERENCE

2	CONNECTOR (コネクタ)		
1	EMBOSS TAPE (エンボステープ)		PS
NO.	DESCRIPTIONS (説明)		MATERIAL (材料)
DRAWING NO. (図面番号)	JDC3-632573	PART NO. (製品名)	CX90MWP1-24P
HRS HIROSE KOREA CO.,LTD.		CODE NO (製品コード)	CL 6240-0019-4-000
			3/3