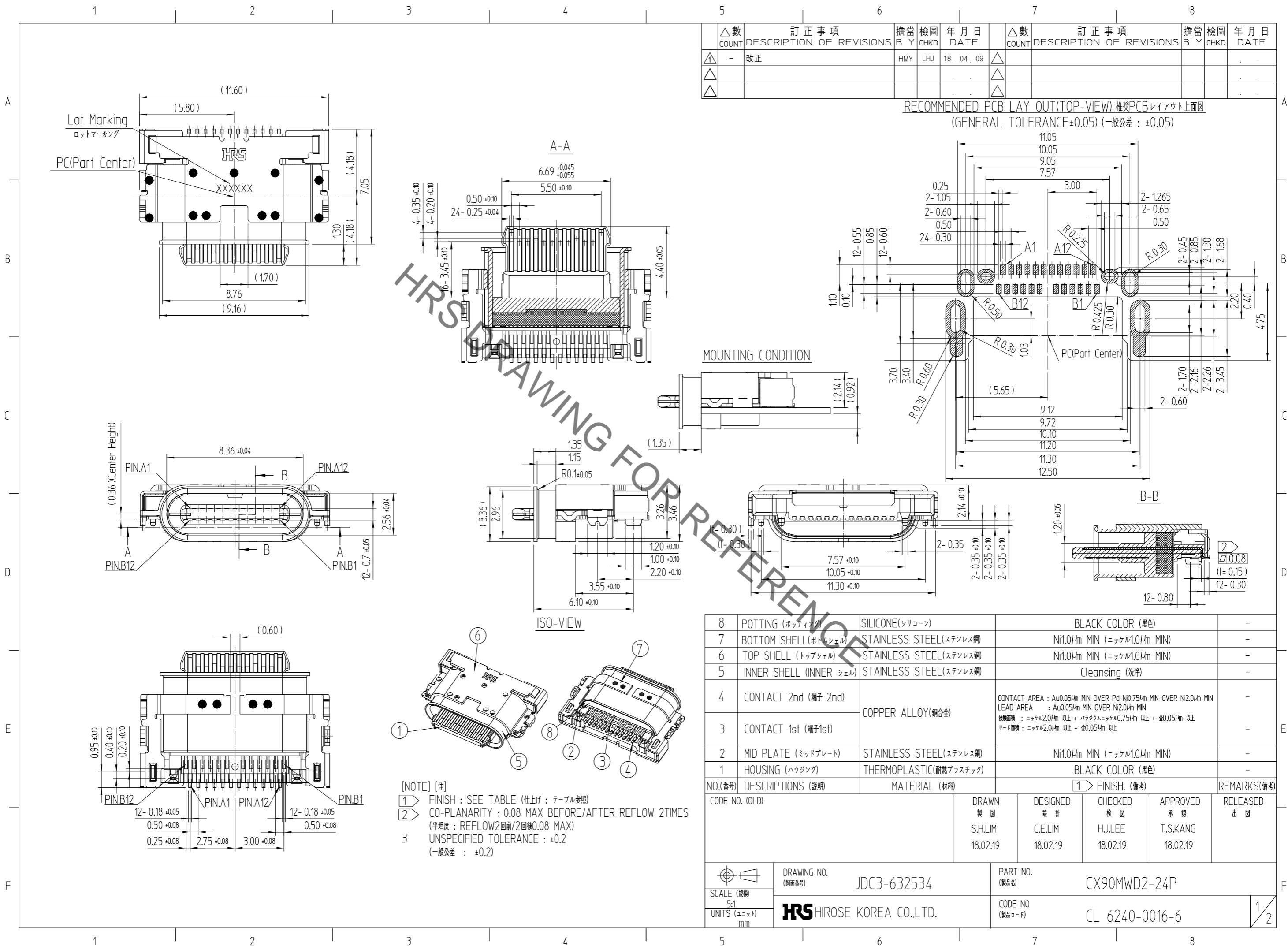


Aug.1.2022 Copyright 2022 HIROSE ELECTRIC CO., LTD. All Rights Reserved.
 本製品を車載用途などの高い信頼性が求められる機器にご使用の場合は、弊社までお問合せ下さい。



△数 COUNT	訂正事項 DESCRIPTION OF REVISIONS	擔當 B Y	檢圖 CHKD	年月日 DATE	△数 COUNT	訂正事項 DESCRIPTION OF REVISIONS	擔當 B Y	檢圖 CHKD	年月日 DATE
△	- 改正	HMY	LHU	18. 04. 09	△				
△					△				
△					△				

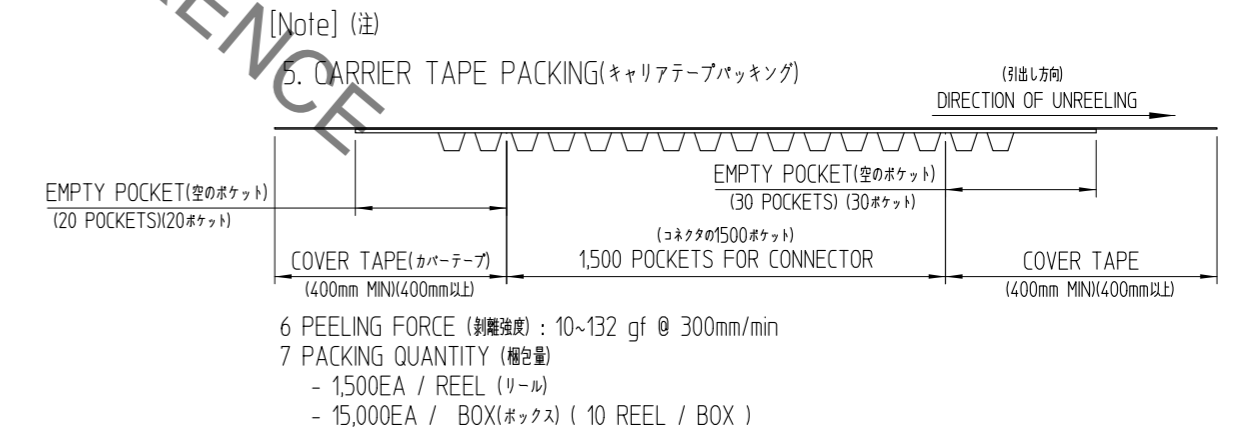
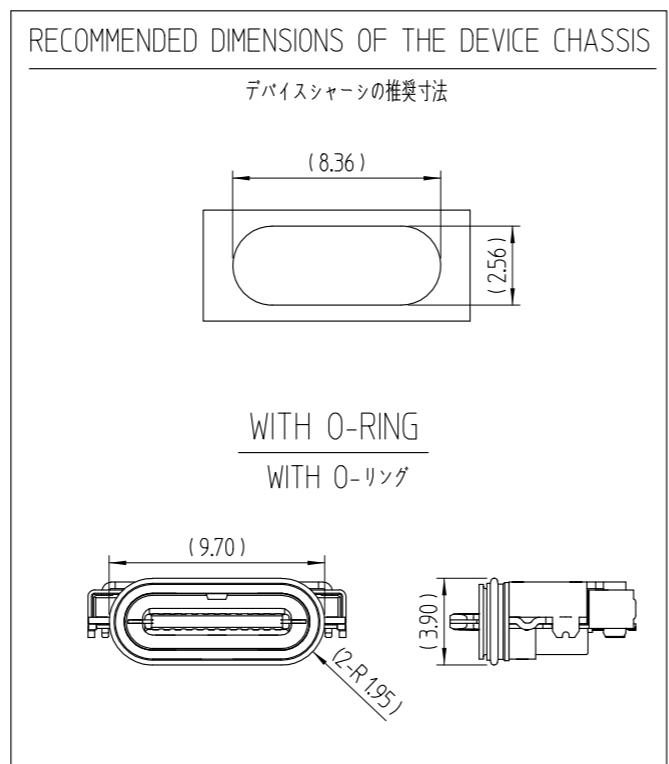
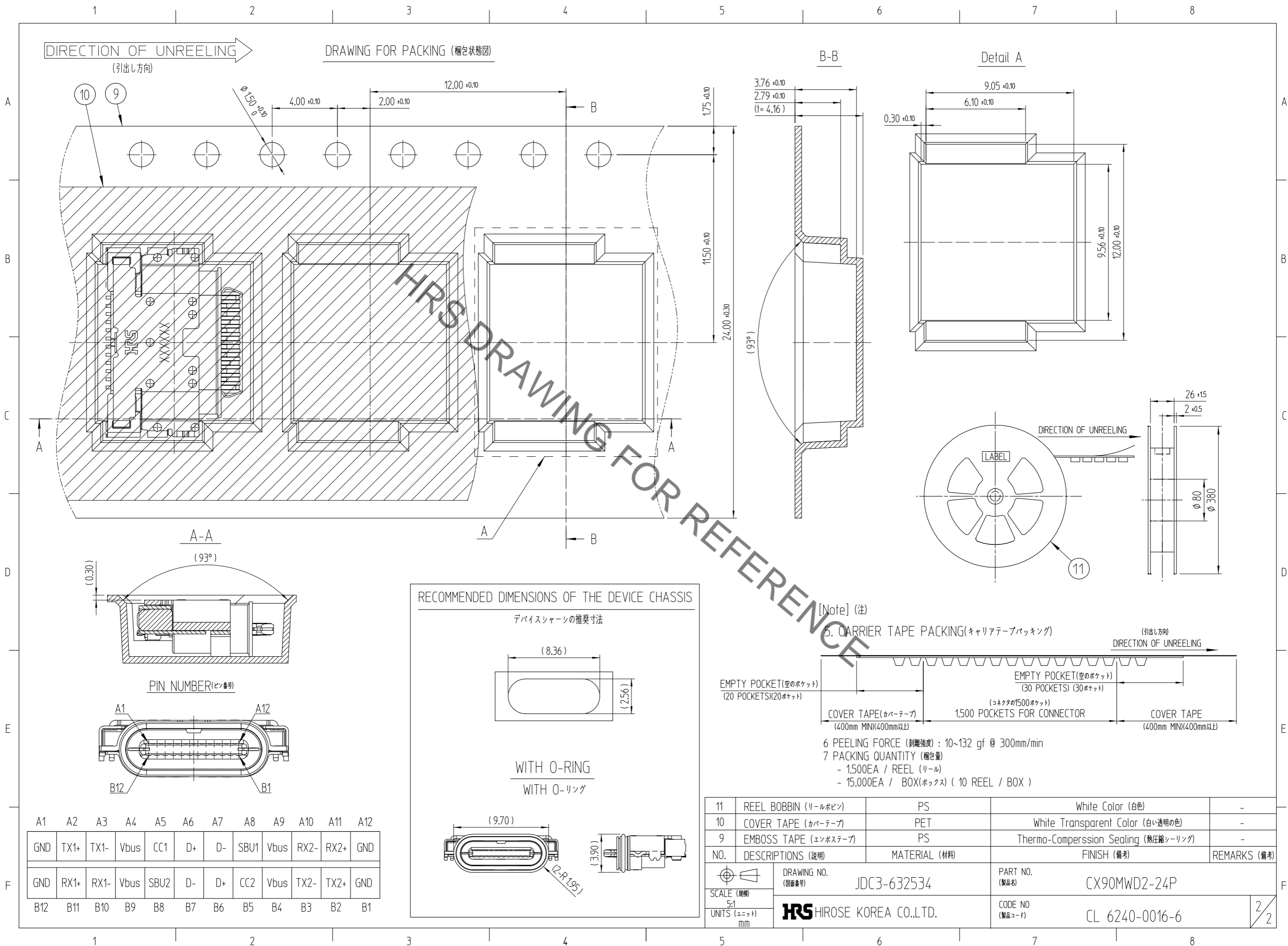
RECOMMENDED PCB LAY OUT(TOP-VIEW) 推奨PCBレイアウト上面図
 (GENERAL TOLERANCE±0.05) (一般公差: ±0.05)

NO.(番号)	DESCRIPTIONS (説明)	MATERIAL (材料)	FINISH. (備考)	REMARKS(備考)
8	POTTING (ポッティング)	SILICONE(シリコン)	BLACK COLOR (黒色)	-
7	BOTTOM SHELL(ボトムシェル)	STAINLESS STEEL(ステンレス鋼)	Ni1.0μm MIN (ニッケル1.0μm MIN)	-
6	TOP SHELL (トップシェル)	STAINLESS STEEL(ステンレス鋼)	Ni1.0μm MIN (ニッケル1.0μm MIN)	-
5	INNER SHELL (INNER シェル)	STAINLESS STEEL(ステンレス鋼)	Cleansing (洗浄)	-
4	CONTACT 2nd (端子 2nd)	COPPER ALLOY(銅合金)	CONTACT AREA : Au0.05μm MIN OVER Pd-Ni0.75μm MIN OVER Ni2.0μm MIN LEAD AREA : Au0.05μm MIN OVER Ni2.0μm MIN 接触面積 : ニッケル2.0μm 以上 + パラジウムニッケル0.75μm 以上 + 金0.05μm 以上 リード面積 : ニッケル2.0μm 以上 + 金0.05μm 以上	-
3	CONTACT 1st (端子1st)			-
2	MID PLATE (ミッドプレート)	STAINLESS STEEL(ステンレス鋼)	Ni1.0μm MIN (ニッケル1.0μm MIN)	-
1	HOUSING (ハウジング)	THERMOPLASTIC(耐熱プラスチック)	BLACK COLOR (黒色)	-

- [NOTE] [注]
- ① FINISH : SEE TABLE (仕上げ: テーブル参照)
 - ② CO-PLANARITY : 0.08 MAX BEFORE/AFTER REFLOW 2TIMES (平坦度: REFLOW2回前/2回後0.08 MAX)
 - ③ UNSPECIFIED TOLERANCE : ±0.2 (一般公差: ±0.2)

CODE NO. (OLD)	DRAWN 製図 S.H.LIM 18.02.19	DESIGNED 設計 C.E.LIM 18.02.19	CHECKED 検図 H.J.LEE 18.02.19	APPROVED 承認 T.S.KANG 18.02.19	RELEASED 出図
DRAWING NO. (図番番号)	JDC3-632534		PART NO. (製品名)	CX90MWD2-24P	
SCALE (規模)	5:1		CODE NO (製品コード)	CL 6240-0016-6	
UNITS (ユニット)	mm			1/2	

Aug.1.2022 Copyright 2022 HIROSE ELECTRIC CO., LTD. All Rights Reserved.
 本製品を車載用途などの高い信頼性が求められる機器にご使用の場合は、弊社までお問合せ下さい。



11	REEL BOBBIN (リールボビン)	PS	White Color (白色)	-
10	COVER TAPE (カバーテープ)	PET	White Transparent Color (白い透明の色)	-
9	EMBOSS TAPE (エンボステープ)	PS	Thermo-Comperssion Sealing (熱圧縮シーリング)	-
NO.	DESCRIPTIONS (説明)	MATERIAL (材料)	FINISH (備考)	REMARKS (備考)
	DRAWING NO. (図番番号)	JDC3-632534	PART NO. (製品名)	CX90MWD2-24P
	SCALE (規模)	5:1	CODE NO (製品コード)	CL 6240-0016-6
	UNITS (ユニット)	mm		2/2

A1	A2	A3	A4	A5	A6	A7	A8	A9	A10	A11	A12
GND	TX1+	TX1-	Vbus	CC1	D+	D-	SBU1	Vbus	RX2-	RX2+	GND
GND	RX1+	RX1-	Vbus	SBU2	D-	D+	CC2	Vbus	TX2-	TX2+	GND
B12	B11	B10	B9	B8	B7	B6	B5	B4	B3	B2	B1