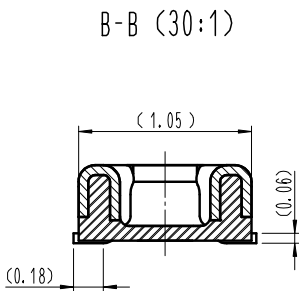
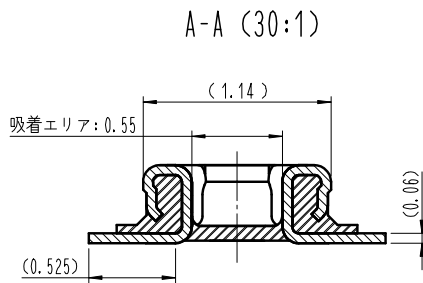
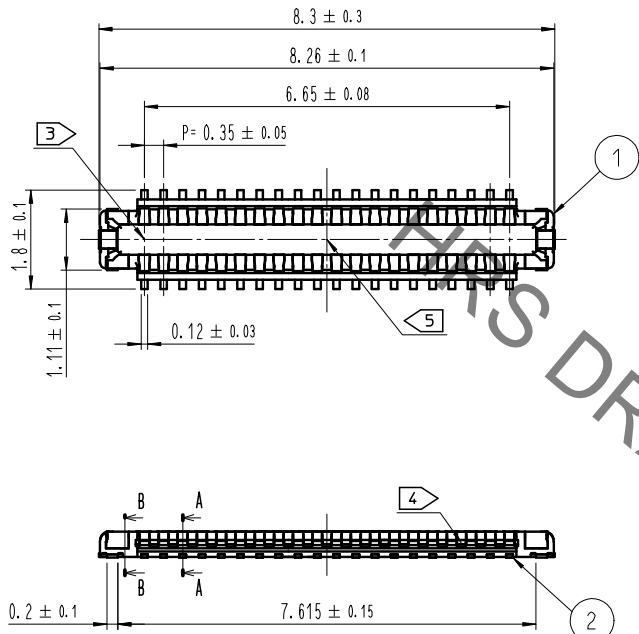
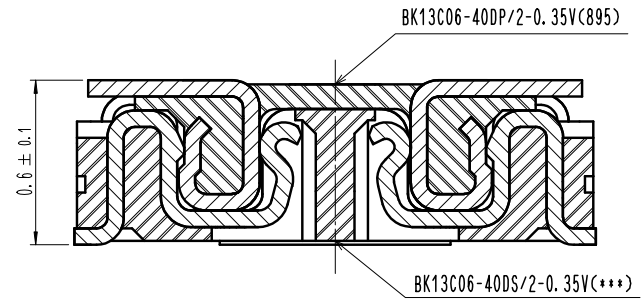


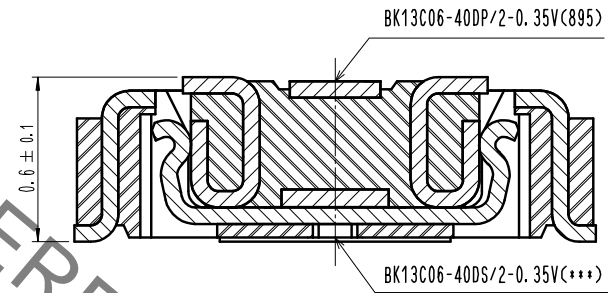
Jun.1.2022 Copyright 2022 HIROSE ELECTRIC CO., LTD. All Rights Reserved.
 本製品を車載用途などの高い信頼性が求められる機器にご使用の場合は、弊社までお問合せ下さい。



嵌合断面図 (50:1)



信号端子



電源端子

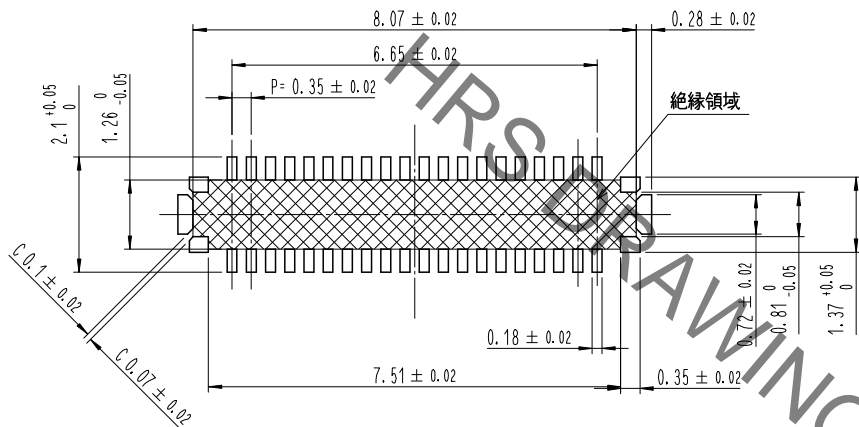
- 注 1. 平坦度は0.08mm以下となります。
 ② 端子めっき仕様
 接触部 : 金めっき 0.05μm MIN.
 実装部 : 金めっき 0.05μm MIN.
 下地 : ニッケルめっき 1μm MIN.
 (表面 : 封孔処理)
 ③ 図示近傍に HRSマーク または CAV No を表示します。
 ④ 製品側面に凹みを設ける場合があります。
 ⑤ DENTは製造便宜により表示領域で存在する。

COUNT	DESCRIPTION OF REVISIONS	B	Y	CHKD	DATE	COUNT	DESCRIPTION OF REVISIONS	B	Y	CHKD	DATE
△						△					
△						△					
△						△					

4	PS	CLEAR	エンボスキャリアテープ								
3	銅合金	②									
2	銅合金	②				6	PS				BLACK プラスチックリール
1	LCP	UL94 V-0, BLACK				5	POLYESTER				CLEAR カバーテープ
NO.	MATERIAL	FINISH, REMARKS			NO.	MATERIAL	FINISH, REMARKS				
REMARKS						DRAWN	DESIGNED	CHECKED	APPROVED	RELEASED	
						J. M. YEOM	J. M. YEOM	H. W. JO	H. W. JO	20.09.18	
						20.09.18	20.09.18	20.09.18	20.09.18		
CODE NO. (OLD)	DRAWING NO. JDC3-632912-95					PART NO. BK13C06-40DP/2-0.35V(895)					
SCALE 10:1		HRS HIROSE KOREA CO., LTD.					CODE NO. CL 6665-0009-0-895				
UNITS							1/3				

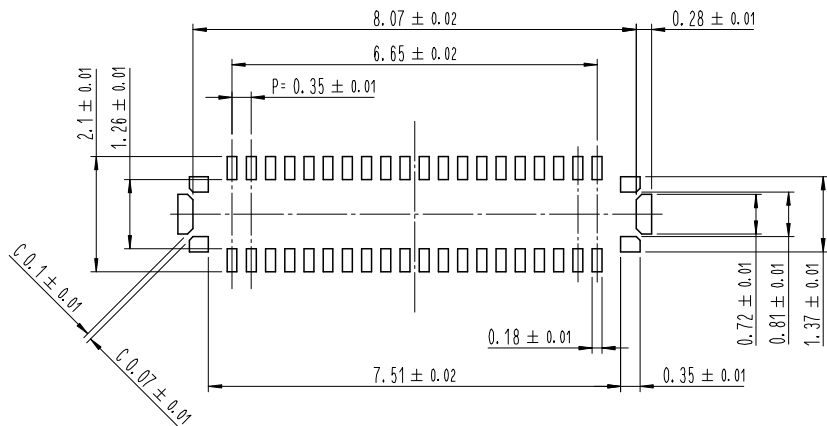
Jun.1.2022 Copyright 2022 HIROSE ELECTRIC CO., LTD. All Rights Reserved.
 本製品を車載用途などの高い信頼性が求められる機器にご使用の場合は、弊社までお問合せ下さい。

7 推奨基板パターン図

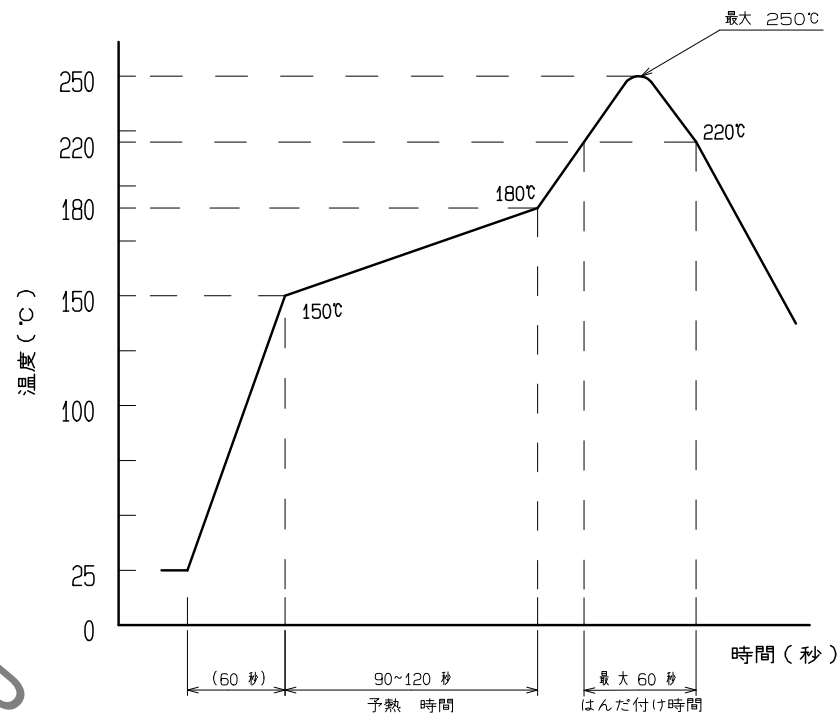


推奨メタルマスク開口部図

メタルマスク厚 : 80 μm



6 鉛フリークリームはんだの温度プロファイル (推奨)



リフロー方式 : N₂リフロー
 リフロー回数 : 2回以下
 1) 本加熱
 220°C以上 60秒以下 (ピーク温度250°C)
 2) 予備加熱
 150~180°C 90~120秒

この温度プロファイルは上記適用条件のもので、
 クリームはんだの種類、メーカー、基板サイズ、その他実装
 部材等の条件により異なる場合がありますので、実装状態
 を十分ご確認の上ご使用願います。

温度はコネクタリード部近辺の基板表面温度を表します。
 マウンティング条件の徹底した評価が生産以前に必要である。

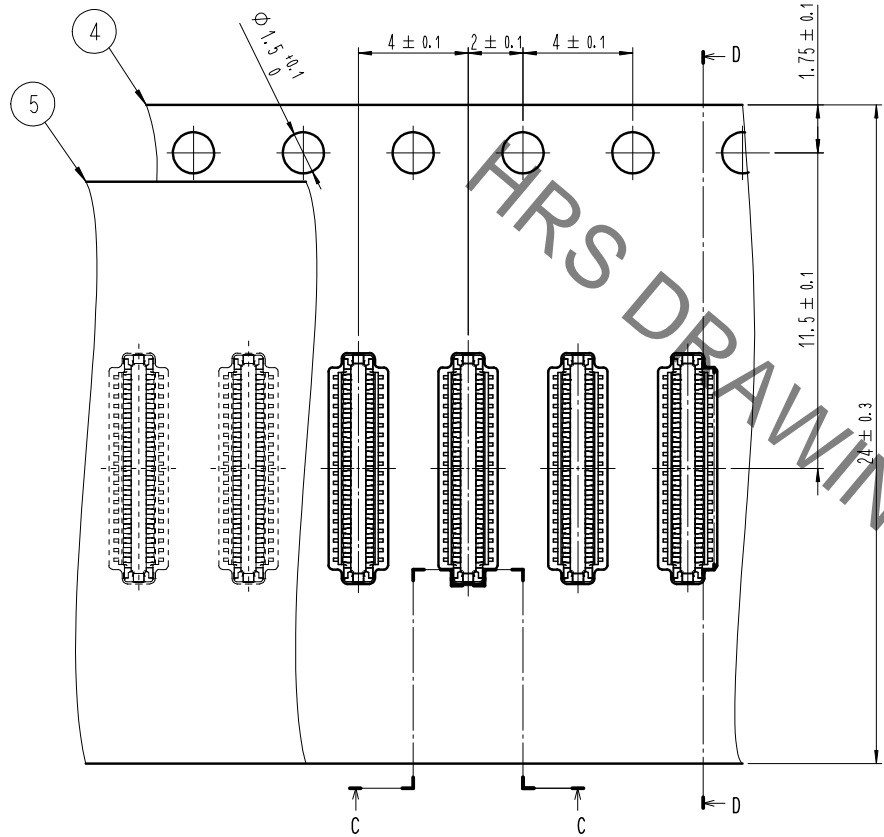
上記の推奨条件と、異なる設定を行なう場合は、弊社にご連絡下さい。

8. この製品は900PPMの最大塩素、900PPMの最大のプローム、臭素と塩素混合最大1500PPMと定義されたハロゲンフリー要求事項を満足している。
9. この製品はRoHSに從う。

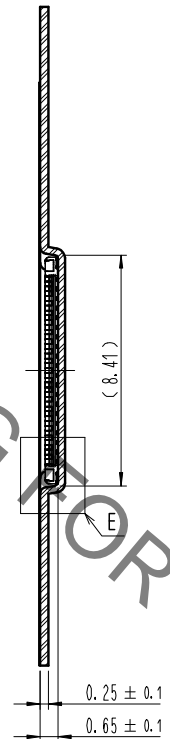
	DRAWING NO.	JDC3-632912-95	PART NO.	BK13C06-40DP/2-0.35V(895)
	SCALE	10:1	CODE NO	CL 6665-0009-0-895
UNITS	HRS HIROSE KOREA CO., LTD.			
				2/3

Jun.1.2022 Copyright 2022 HIROSE ELECTRIC CO., LTD. All Rights Reserved.
 本製品を車載用途などの高い信頼性が求められる機器にご使用の場合は、弊社までお問合せ下さい。

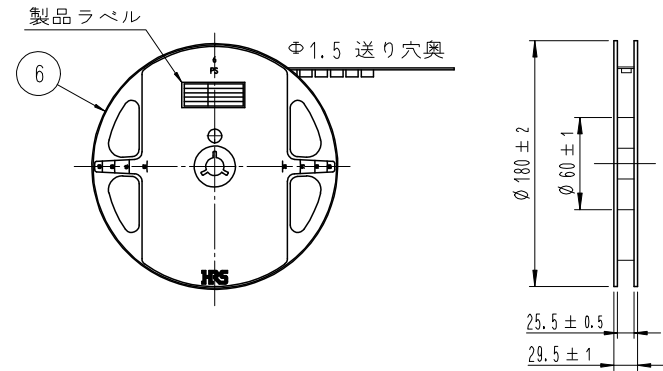
エンボスカリアテープ (5:1)



D-D (5:1)



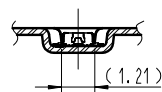
リール形状および寸法 (Free)



製品ラベル詳細

SUPPLIER	
QUANTITY	
PART NO.	
CODE NO.	
DATE OF MANUFACTURED	
生産月日	年 月 日
図番	** ** *
品名	BK13C06-40DP/2-0.35V(895)
納入数量	1,000個
納入者	HIROSE KOREA

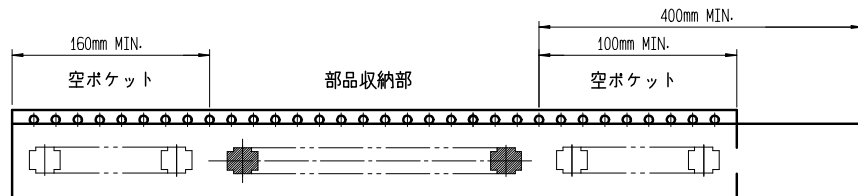
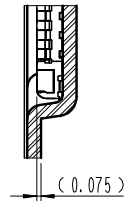
C-C (5:1)



引き出し方法



E (10:1)



12> テーピング (Free)

10 . 1リール1,000個巻きです。
 11 . () 内寸法は参考寸法です。
 12> . エンボス梱包仕様は JIS C 0806 (IEC60286-3) に準拠しております。

SCALE UNITS 10:1 mm	DRAWING NO.	JDC3-632912-95	PART NO.	BK13C06-40DP/2-0.35V(895)
	HIROSE KOREA CO., LTD.		CODE NO.	CL 6665-0009-0-895