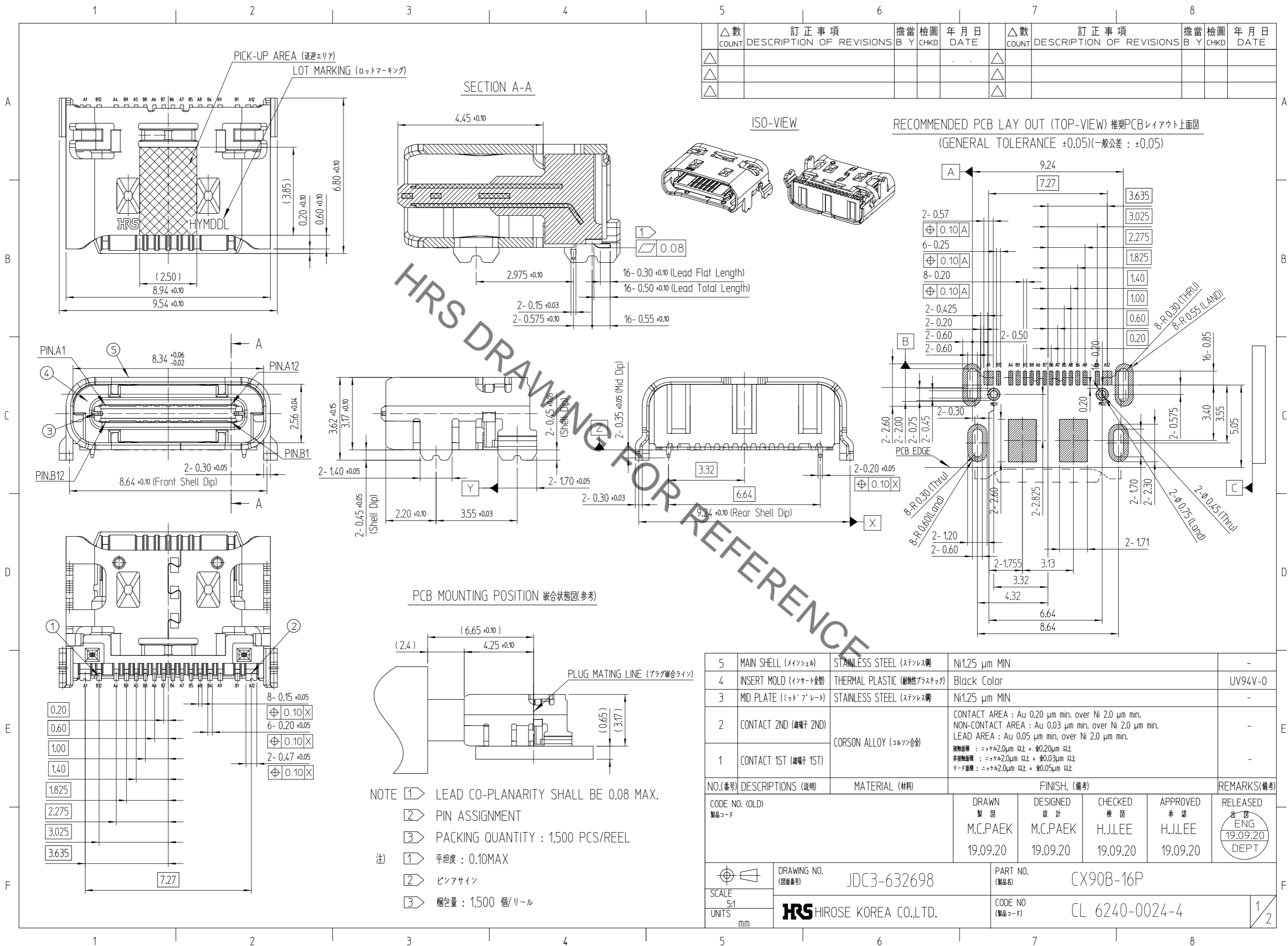


Aug.1.2022 Copyright 2022 HIROSE ELECTRIC CO., LTD. All Rights Reserved.  
 本製品を車載用途などの高い信頼性が求められる機器にご使用の場合は、弊社までお問合せ下さい。



△数 COUNT	訂正事項 DESCRIPTION OF REVISIONS	擔當 B	檢圖 CHKD	年月日 DATE	△数 COUNT	訂正事項 DESCRIPTION OF REVISIONS	擔當 B	檢圖 CHKD	年月日 DATE
△					△				
△					△				
△					△				

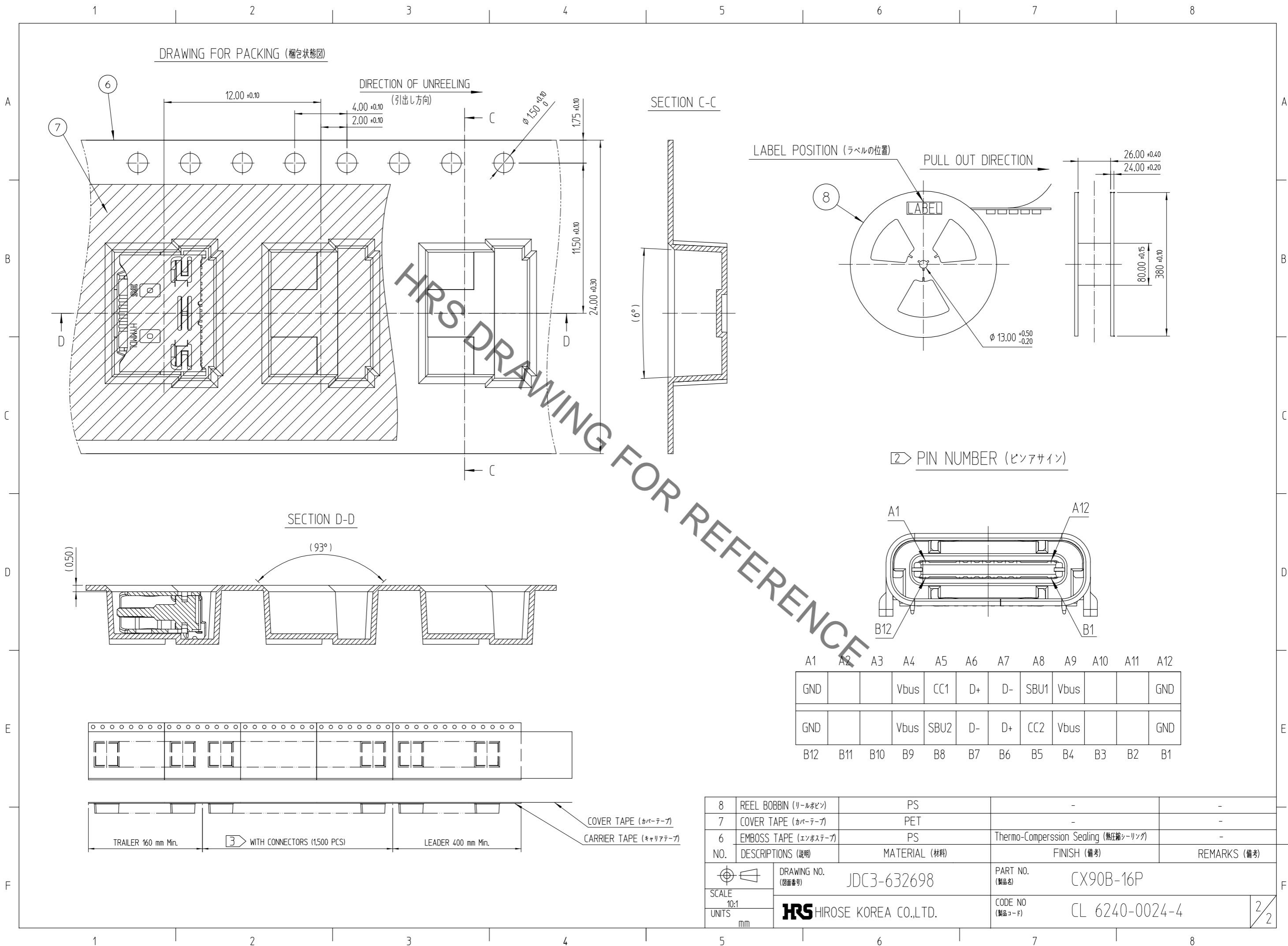
NO.(番号)	DESCRIPTIONS (説明)	MATERIAL (材料)	FINISH. (備考)	REMARKS(備考)
5	MAIN SHELL (メインシェル)	STAINLESS STEEL (ステンレス鋼)	Ni1.25 μm MIN	-
4	INSERT MOLD (インサート金型)	THERMAL PLASTIC (耐熱性プラスチック)	Black Color	UV94V-0
3	MID PLATE (ミッドプレート)	STAINLESS STEEL (ステンレス鋼)	Ni1.25 μm MIN	-
2	CONTACT 2ND (端子 2ND)	CORSON ALLOY (コルソン合金)	CONTACT AREA : Au 0.20 μm min. over Ni 2.0 μm min. NON-CONTACT AREA : Au 0.03 μm min. over Ni 2.0 μm min. LEAD AREA : Au 0.05 μm min. over Ni 2.0 μm min. 接触面積 : ニッケル2.0μm 以上 + 金0.20μm 以上 非接触面積 : ニッケル2.0μm 以上 + 金0.03μm 以上 リード面積 : ニッケル2.0μm 以上 + 金0.05μm 以上	-
1	CONTACT 1ST (端子 1ST)			-

CODE NO. (OLD) 製品コード	DRAWN 製図 M.C.PAEK 19.09.20	DESIGNED 設計 M.C.PAEK 19.09.20	CHECKED 検図 H.J.LEE 19.09.20	APPROVED 承認 H.J.LEE 19.09.20	RELEASED 出図 ENG 19.09.20 DEPT
-------------------------	-------------------------------------	--	--------------------------------------	---------------------------------------	---

DRAWING NO. (図面番号)	JDC3-632698	PART NO. (製品名)	CX90B-16P
SCALE 5:1 UNITS mm	HRS HIROSE KOREA CO.,LTD.		CODE NO. (製品コード)
			CL 6240-0024-4

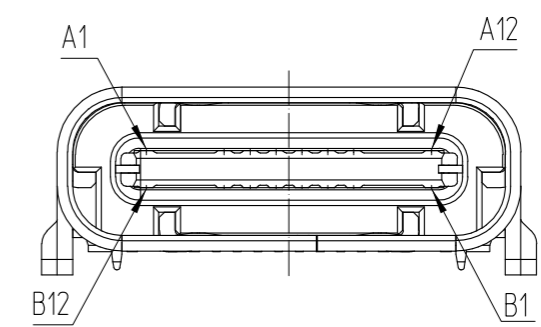
- NOTE
- ① LEAD CO-PLANARITY SHALL BE 0.08 MAX.
  - ② PIN ASSIGNMENT
  - ③ PACKING QUANTITY : 1,500 PCS/REEL
- 注
- ① 平坦度 : 0.10MAX
  - ② ピンアサイン
  - ③ 梱包量 : 1,500 個/リール

Aug.1.2022 Copyright 2022 HIROSE ELECTRIC CO., LTD. All Rights Reserved.  
 本製品を車載用途などの高い信頼性が求められる機器にご使用の場合は、弊社までお問合せ下さい。



HRS DRAWING FOR REFERENCE

② PIN NUMBER (ピンアサイン)



A1	A2	A3	A4	A5	A6	A7	A8	A9	A10	A11	A12
GND			Vbus	CC1	D+	D-	SBU1	Vbus			GND
GND			Vbus	SBU2	D-	D+	CC2	Vbus			GND
B12	B11	B10	B9	B8	B7	B6	B5	B4	B3	B2	B1

8	REEL BOBBIN (リールボビン)	PS	-	-
7	COVER TAPE (カバーテープ)	PET	-	-
6	EMBOSS TAPE (エンボステープ)	PS	Thermo-Comperssion Sealing (熱圧縮シーリング)	-
NO.	DESCRIPTIONS (説明)	MATERIAL (材料)	FINISH (備考)	REMARKS (備考)
	DRAWING NO. (図面番号)	JDC3-632698	PART NO. (製品名)	CX90B-16P
SCALE	10:1		CODE NO (製品コード)	CL 6240-0024-4
UNITS	mm		2/2	