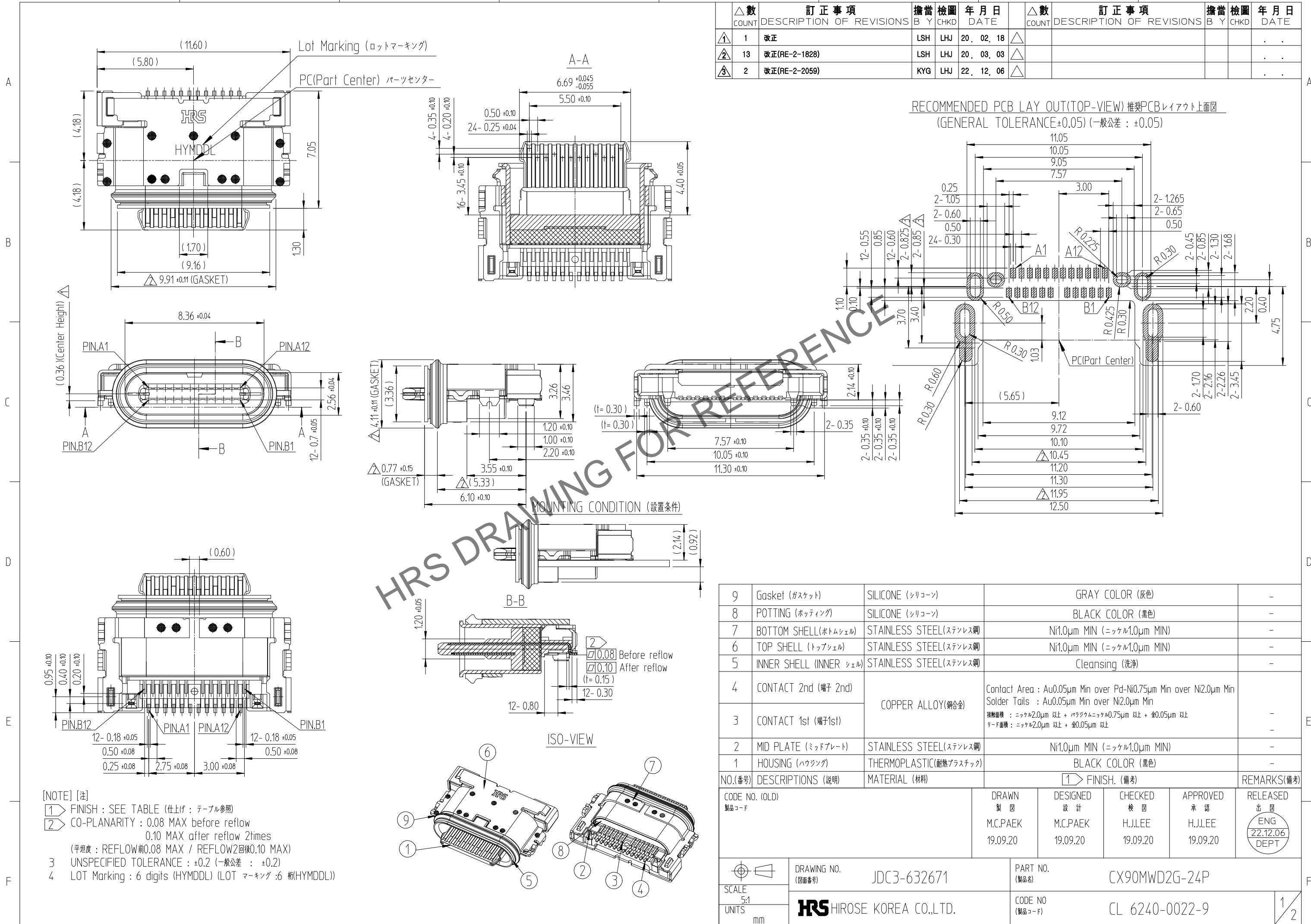


Oct. 1. 2024 Copyright 2024 HIROSE ELECTRIC CO., LTD. All Rights Reserved.  
本製品を車載用途などの高い信頼性が求められる機器にご使用の場合は、弊社までお問合せ下さい。

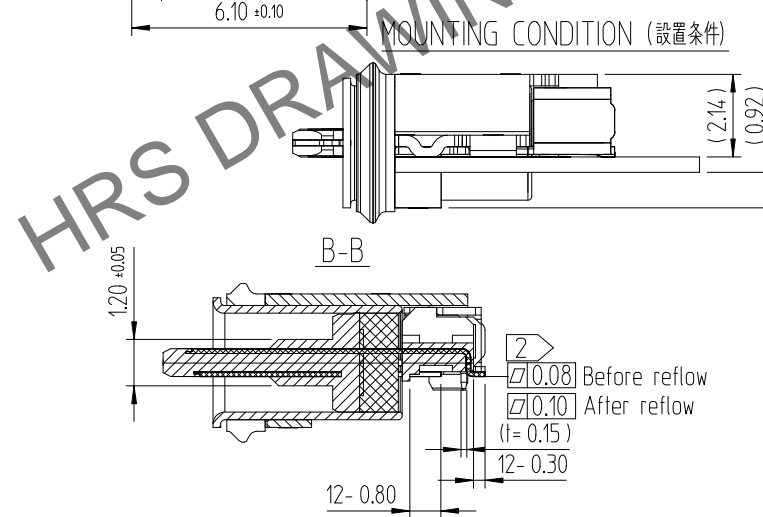
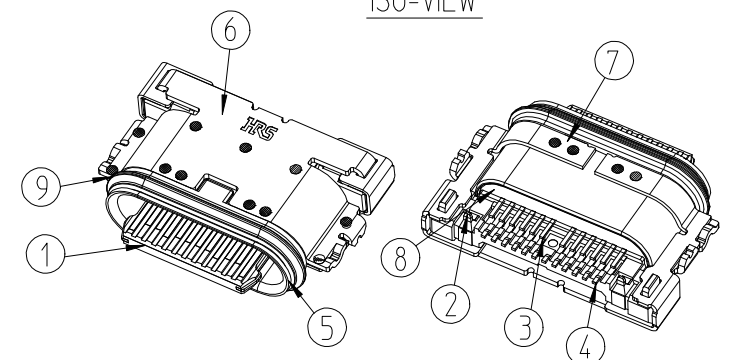


△数 COUNT	訂正事項 DESCRIPTION OF REVISIONS	擔當 B Y	檢圖 CHKD	年月日 DATE	△数 COUNT	訂正事項 DESCRIPTION OF REVISIONS	擔當 B Y	檢圖 CHKD	年月日 DATE
1	改正	LSH	LHJ	20. 02. 18					
13	改正(RE-2-1828)	LSH	LHJ	20. 03. 03					
2	改正(RE-2-2059)	KYG	LHJ	22. 12. 06					

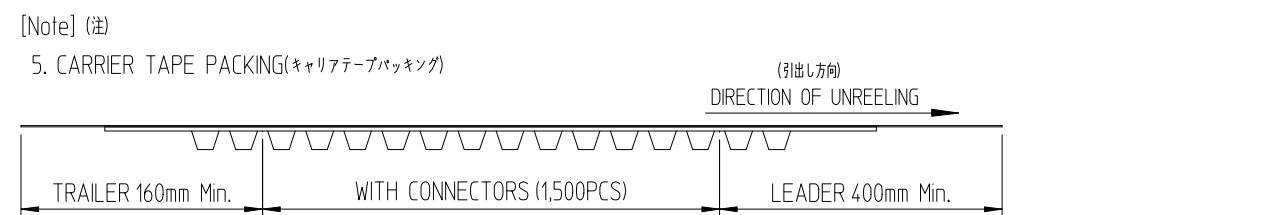
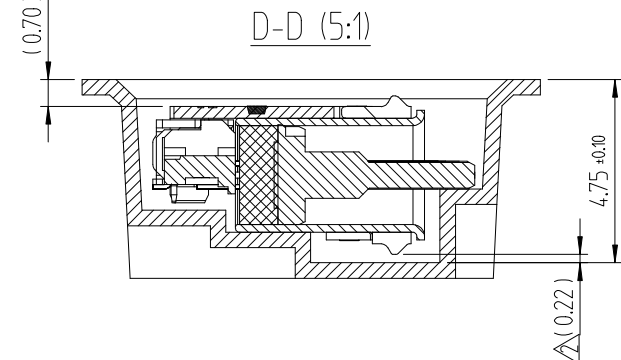
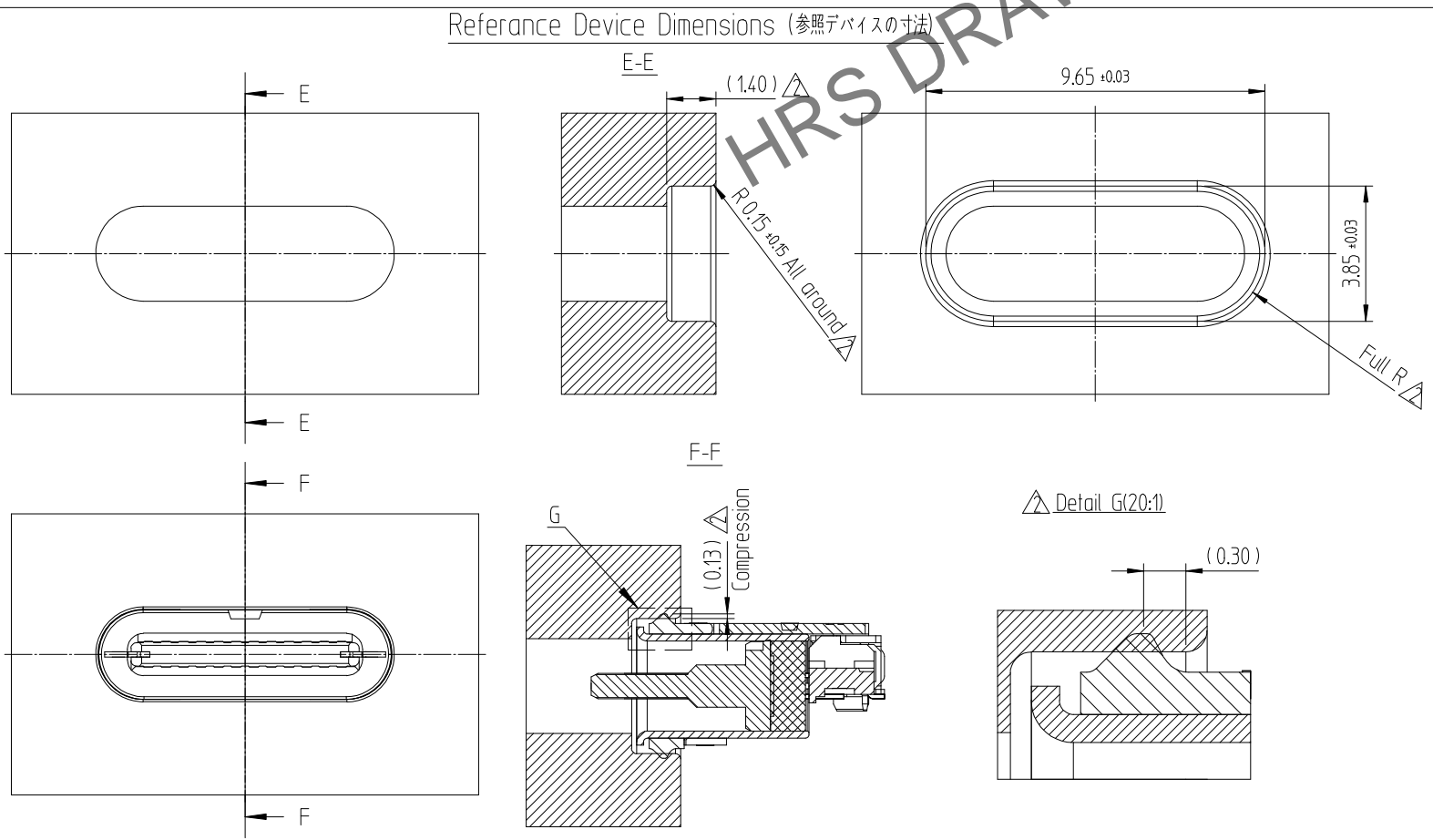
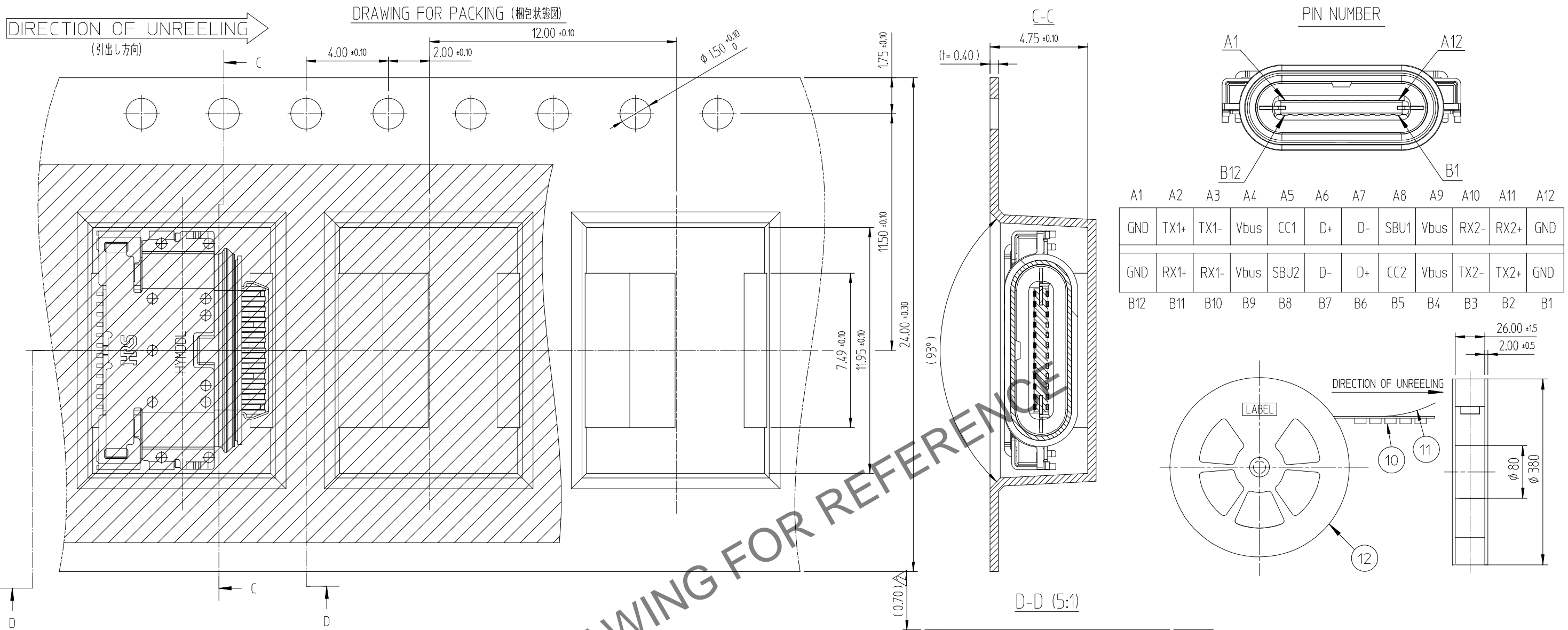
9	Gasket (ガスケット)	SILICONE (シリコン)	GRAY COLOR (灰色)	-
8	POTTING (ポッティング)	SILICONE (シリコン)	BLACK COLOR (黒色)	-
7	BOTTOM SHELL (ボトムシェル)	STAINLESS STEEL (ステンレス鋼)	Ni1.0μm MIN (ニッケル1.0μm MIN)	-
6	TOP SHELL (トップシェル)	STAINLESS STEEL (ステンレス鋼)	Ni1.0μm MIN (ニッケル1.0μm MIN)	-
5	INNER SHELL (INNER シェル)	STAINLESS STEEL (ステンレス鋼)	Cleansing (洗浄)	-
4	CONTACT 2nd (端子 2nd)	COPPER ALLOY (銅合金)	Contact Area : Au0.05μm Min over Pd-Ni0.75μm Min over Ni2.0μm Min Solder Tails : Au0.05μm Min over Ni2.0μm Min	-
3	CONTACT 1st (端子 1st)		接触面積 : ニッケル2.0μm 以上 + パラジウムニッケル0.75μm 以上 + 金0.05μm 以上 リード面積 : ニッケル2.0μm 以上 + 金0.05μm 以上	-
2	MID PLATE (ミッドプレート)	STAINLESS STEEL (ステンレス鋼)	Ni1.0μm MIN (ニッケル1.0μm MIN)	-
1	HOUSING (ハウジング)	THERMOPLASTIC (耐熱プラスチック)	BLACK COLOR (黒色)	-
NO.(番号)	DESCRIPTIONS (説明)	MATERIAL (材料)	FINISH. (備考)	REMARKS(備考)

CODE NO. (OLD) 製品コード	DRAWN 製図 M.C.PAEK 19.09.20	DESIGNED 設計 M.C.PAEK 19.09.20	CHECKED 検図 H.J.LEE 19.09.20	APPROVED 承認 H.J.LEE 19.09.20	RELEASED 出図 ENG 22.12.06 DEPT
DRAWING NO. (図面番号) JDC3-632671		PART NO. (製品名) CX90MWD2G-24P			
SCALE 5:1 UNITS mm		CODE NO (製品コード) CL 6240-0022-9		1/2	

- [NOTE] [注]
- 1 FINISH : SEE TABLE (仕上げ : テーブル参照)
  - 2 CO-PLANARITY : 0.08 MAX before reflow  
0.10 MAX after reflow 2times  
(平坦度 : REFLOW前0.08 MAX / REFLOW2回後0.10 MAX)
  - 3 UNSPECIFIED TOLERANCE : ±0.2 (一般公差 : ±0.2)
  - 4 LOT Marking : 6 digits (HYMDDL) (LOT マーキング : 6桁(HYMDDL))



Oct. 1.2024 Copyright 2024 HIROSE ELECTRIC CO., LTD. All Rights Reserved.  
 本製品を車載用途などの高い信頼性が求められる機器にご使用の場合は、弊社までお問合せ下さい。



[Note] (注)  
 5. CARRIER TAPE PACKING(キャリアテープパッキング)  
 6. Peeling force : 10~132 gf @ 300mm/min (剥離力 : 10~132 gf @ 300mm/min)  
 7. Packing quantity (梱包数量)  
 - 1,500EA / REEL  
 - 15,000EA / BOX (10 REEL / BOX)

12	REEL BOBBIN (リールボビン)	PS	-	-
11	COVER TAPE (カバーテープ)	PET	-	-
10	EMBOSS TAPE (エンボステープ)	PS	Thermo-Compression Sealing (熱圧縮シーリング)	-
NO.	DESCRIPTIONS (説明)	MATERIAL (材料)	FINISH (備考)	REMARKS (備考)
	DRAWING NO. (図面番号)	JDC3-632671	PART NO. (製品名)	CX90MWD2G-24P
	SCALE	5:1	CODE NO (製品コード)	CL 6240-0022-9
	UNITS	mm		2/2
		<b>HRS</b> HIROSE KOREA CO.,LTD.		