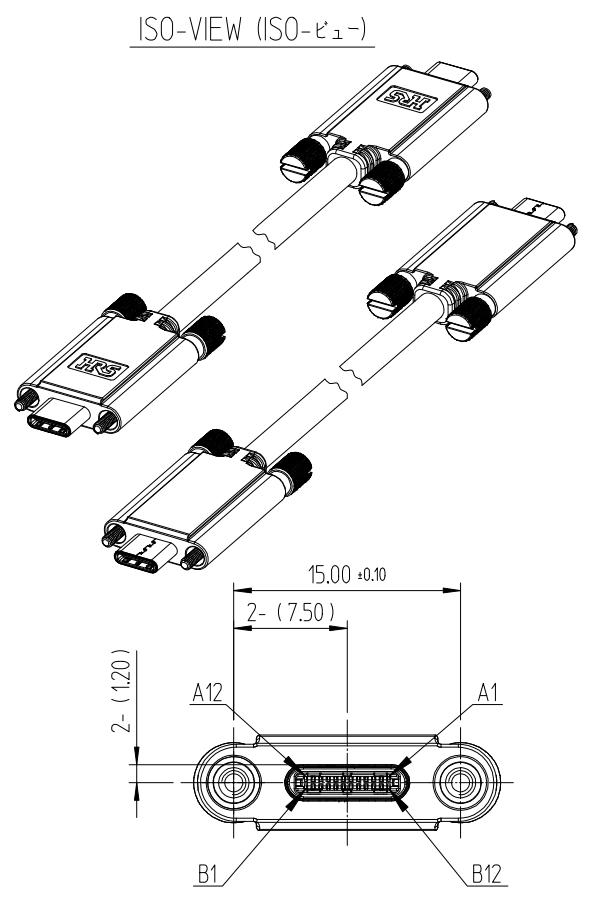
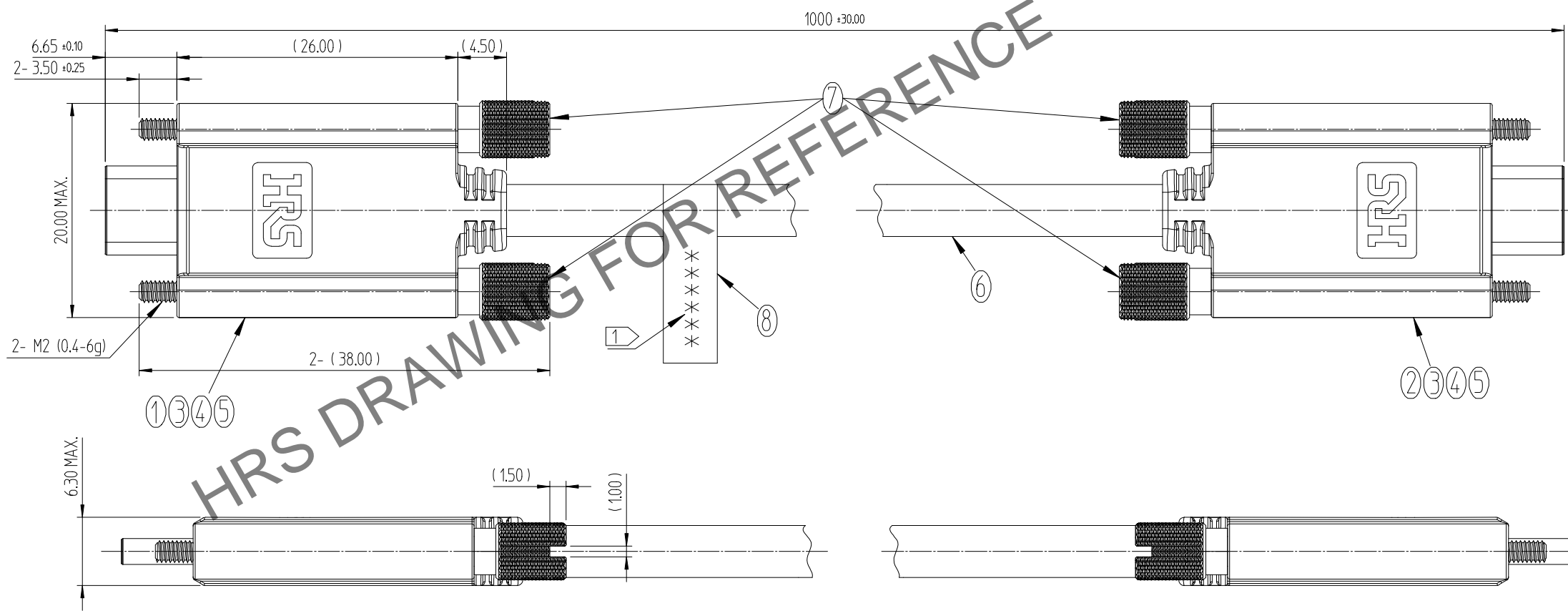


Sep. 1. 2024 Copyright 2024 HIROSE ELECTRIC CO., LTD. All Rights Reserved. 本製品を車載用途などの高い信頼性が求められる機器にご使用の場合は、弊社までお問合せ下さい。

△数 COUNT	訂正事項 DESCRIPTION OF REVISIONS	擔當 B	檢圖 CHKD	年月日 DATE	△数 COUNT	訂正事項 DESCRIPTION OF REVISIONS	擔當 B	檢圖 CHKD	年月日 DATE
△	-	JSK	LHJ	20. 02. 11	△				
△					△				
△					△				



NOTE (注)

① LOT NO. (ロット番号)

$\frac{20}{①}$ $\frac{2}{②}$ $\frac{20}{③}$ $\frac{AS}{④}$ $\frac{C}{⑤}$ $\frac{1}{⑥}$

① : Years (年) ④ : Factory (工場)
 ② : Month (ヶ月) ⑤ : Line No. (行番号)
 ③ : Day (日) ⑥ : Lot No. (ロット番号)

2. PIN ASSIGNMENT (ピンアサイン)

A12	A11	A10	A9	A8	A7	A6	A5	A4	A3	A2	A1
GND	RX2+	RX2-	Vbus	SBU1	D-	D+	CC	Vbus	TX1-	TX1+	GND
B1	B2	B3	B4	B5	B6	B7	B8	B9	B10	B11	B12
GND	TX2+	TX2-	Vbus	VCONN	Dummy	Dummy	SBU2	Vbus	RX1-	RX1+	GND

8	LABEL (ラベル)	-	1
7	LOCKING SCREW (ロックねじ)	BRASS (Ni Plating)	4
6	CABLE (ケーブル)	COAXIAL CABLE (同軸ケーブル)	1
5	OUTER MOLD (外型)	PVC(BLACK) (黒)	2
4	INNER MOLD (内型)	PE(TRANSPARENT) (トランスペアレント)	2
3	SHIELD (シールド)	CX60-SLDA	2
2	PCBA2	CX60-24S-UNIT, PCB, CAPACITOR (コンデンサ), RESISTOR (抵抗器)	1
1	PCBA1	CX60-24S-UNIT, PCB, CAPACITOR (コンデンサ), E-MARKER (E-マーカー)	1
NO.(番号)	PART NAME (部品名)	COMPONENTS (成分)	Q' TY (量)

CODE NO. (OLD) (製品コード)	DRAWN 製 図 S.K.JANG 20.01.16	DESIGNED 設 計 S.K.JANG 20.01.16	CHECKED 検 図 H.J.LEE 20.01.16	APPROVED 承 認 H.J.LEE 20.01.16	RELEASED 出 図 ENG 20.08.10 DEPT
---------------------------	--------------------------------------	---	---------------------------------------	--	--

SCALE 2:1 UNITS mm	DRAWING NO. (図面番号) JDC3-632945-00 HRS HIROSE KOREA CO.,LTD.	PART NO. (製品名) CX60-24S-1000-CD CODE NO (製品コード) CL 6240-0027-2-000	<table border="1"> <tr> <td>1</td> <td>1</td> </tr> </table>	1	1
1	1				