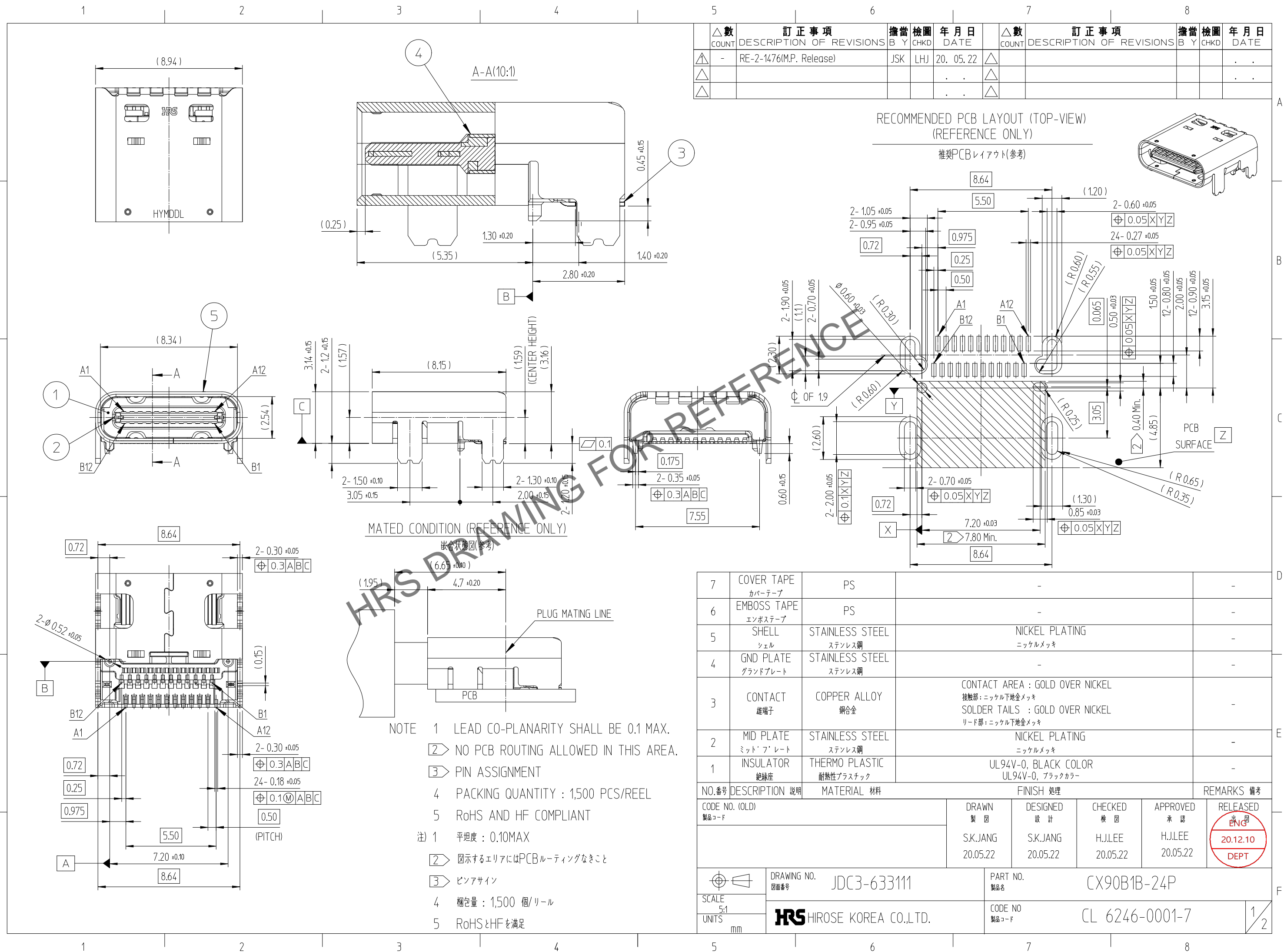
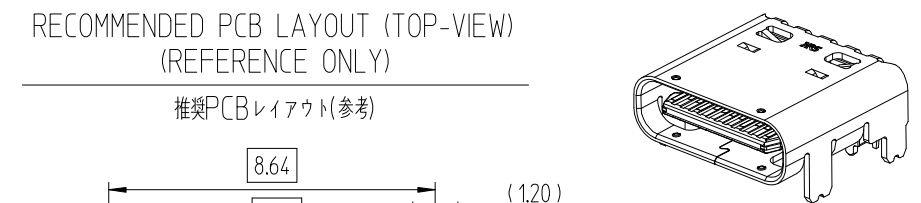


Sep.1.2024 Copyright 2024 HIROSE ELECTRIC CO., LTD. All Rights Reserved.
 本製品を車載用途などの高い信頼性が求められる機器にご使用の場合は、弊社までお問合せ下さい。



△数 COUNT	訂正事項 DESCRIPTION OF REVISIONS	擔當 B	檢圖 CHKD	年月日 DATE	△数 COUNT	訂正事項 DESCRIPTION OF REVISIONS	擔當 B	檢圖 CHKD	年月日 DATE
△	-	JSK	LHJ	20. 05. 22	△				
△					△				
△					△				



NO.番号	DESCRIPTION 説明	MATERIAL 材料	FINISH 処理	REMARKS 備考
7	COVER TAPE カバーテープ	PS	-	-
6	EMBOSS TAPE エンボステープ	PS	-	-
5	SHELL シェル	STAINLESS STEEL ステンレス鋼	NICKEL PLATING ニッケルメッキ	-
4	GND PLATE グラウンドプレート	STAINLESS STEEL ステンレス鋼	-	-
3	CONTACT 雄端子	COPPER ALLOY 銅合金	CONTACT AREA : GOLD OVER NICKEL 接触部 : ニッケル下地金メッキ SOLDER TAILS : GOLD OVER NICKEL リード部 : ニッケル下地金メッキ	-
2	MID PLATE ミッドプレート	STAINLESS STEEL ステンレス鋼	NICKEL PLATING ニッケルメッキ	-
1	INSULATOR 絶縁座	THERMO PLASTIC 耐熱性プラスチック	UL94V-0, BLACK COLOR UL94V-0, ブラックカラー	-

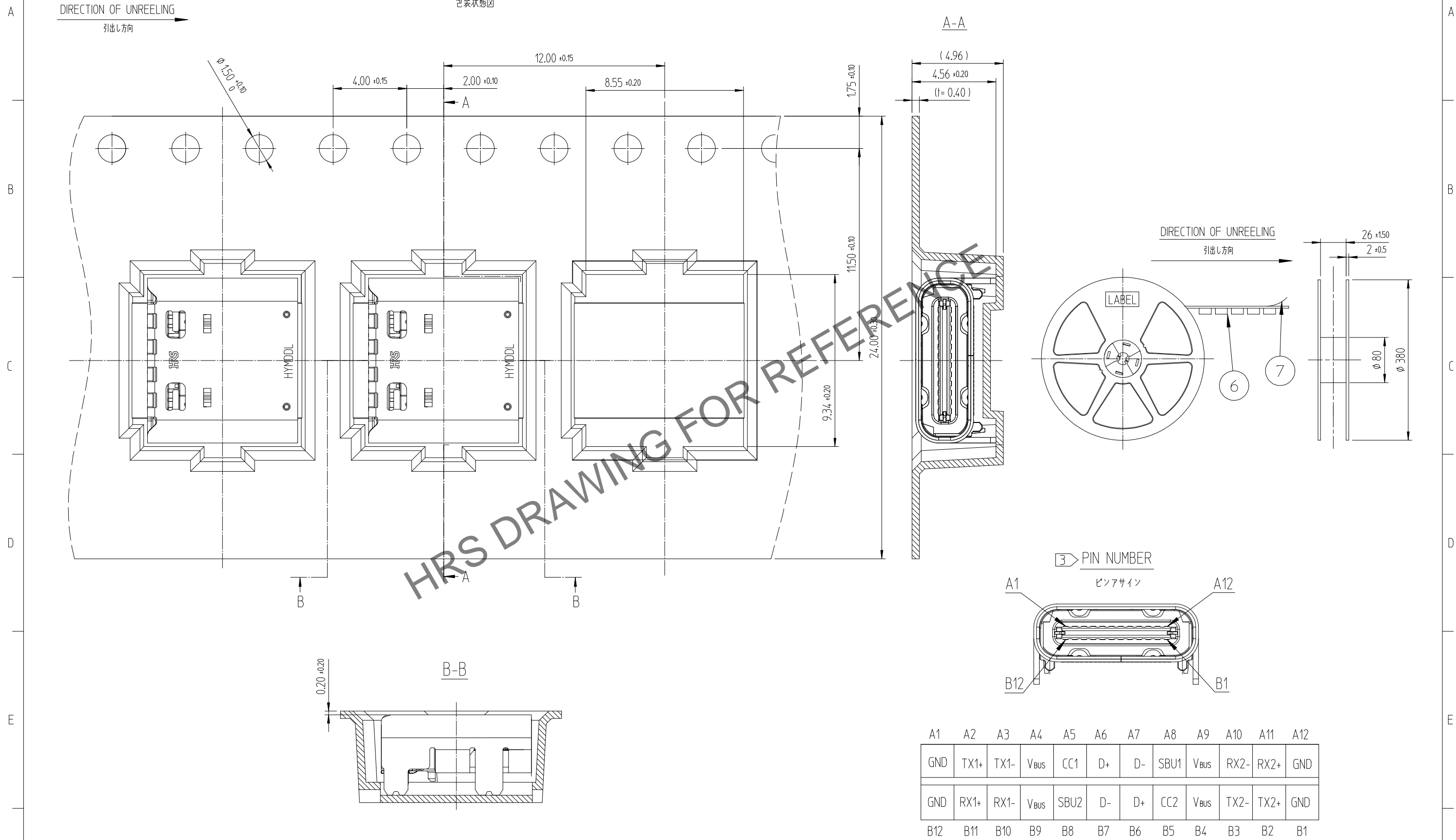
- NOTE
- 1 LEAD CO-PLANARITY SHALL BE 0.1 MAX.
 - 2 NO PCB ROUTING ALLOWED IN THIS AREA.
 - 3 PIN ASSIGNMENT
 - 4 PACKING QUANTITY : 1,500 PCS/REEL
 - 5 RoHS AND HF COMPLIANT
- 注
- 1 平坦度 : 0.10MAX
 - 2 図示するエリアにはPCBルーティングなきこと
 - 3 ピンサイン
 - 4 梱包量 : 1,500 個/リール
 - 5 RoHSとHFを満足

CODE NO. (OLD) 製品コード	DRAWN 製図	DESIGNED 設計	CHECKED 検図	APPROVED 承認	RELEASED 出荷
	S.K.JANG 20.05.22	S.K.JANG 20.05.22	H.J.LEE 20.05.22	H.J.LEE 20.05.22	ENG 20.12.10 DEPT

DRAWING NO. 図面番号	JDC3-633111	PART NO. 製品名	CX90B1B-24P
SCALE 5:1	HRS HIROSE KOREA CO.,LTD.	CODE NO 製品コード	CL 6246-0001-7
UNITS mm			1/2

Sep.1.2024 Copyright 2024 HIROSE ELECTRIC CO., LTD. All Rights Reserved.
 本製品を車載用途などの高い信頼性が求められる機器にご使用の場合は、弊社までお問合せ下さい。

DRAWING FOR PACKING
 包装状態図



3 PIN NUMBER
 ピンサイン

A1	A2	A3	A4	A5	A6	A7	A8	A9	A10	A11	A12
GND	TX1+	TX1-	V _{BUS}	CC1	D+	D-	SBU1	V _{BUS}	RX2-	RX2+	GND
GND	RX1+	RX1-	V _{BUS}	SBU2	D-	D+	CC2	V _{BUS}	TX2-	TX2+	GND
B12	B11	B10	B9	B8	B7	B6	B5	B4	B3	B2	B1

 SCALE 5:1 UNITS mm	DRAWING NO. 図面番号 JDC3-633111	PART NO. 製品名 CX90B1B-24P
	 HIROSE KOREA CO.,LTD.	CODE NO 製品コード CL 6246-0001-7