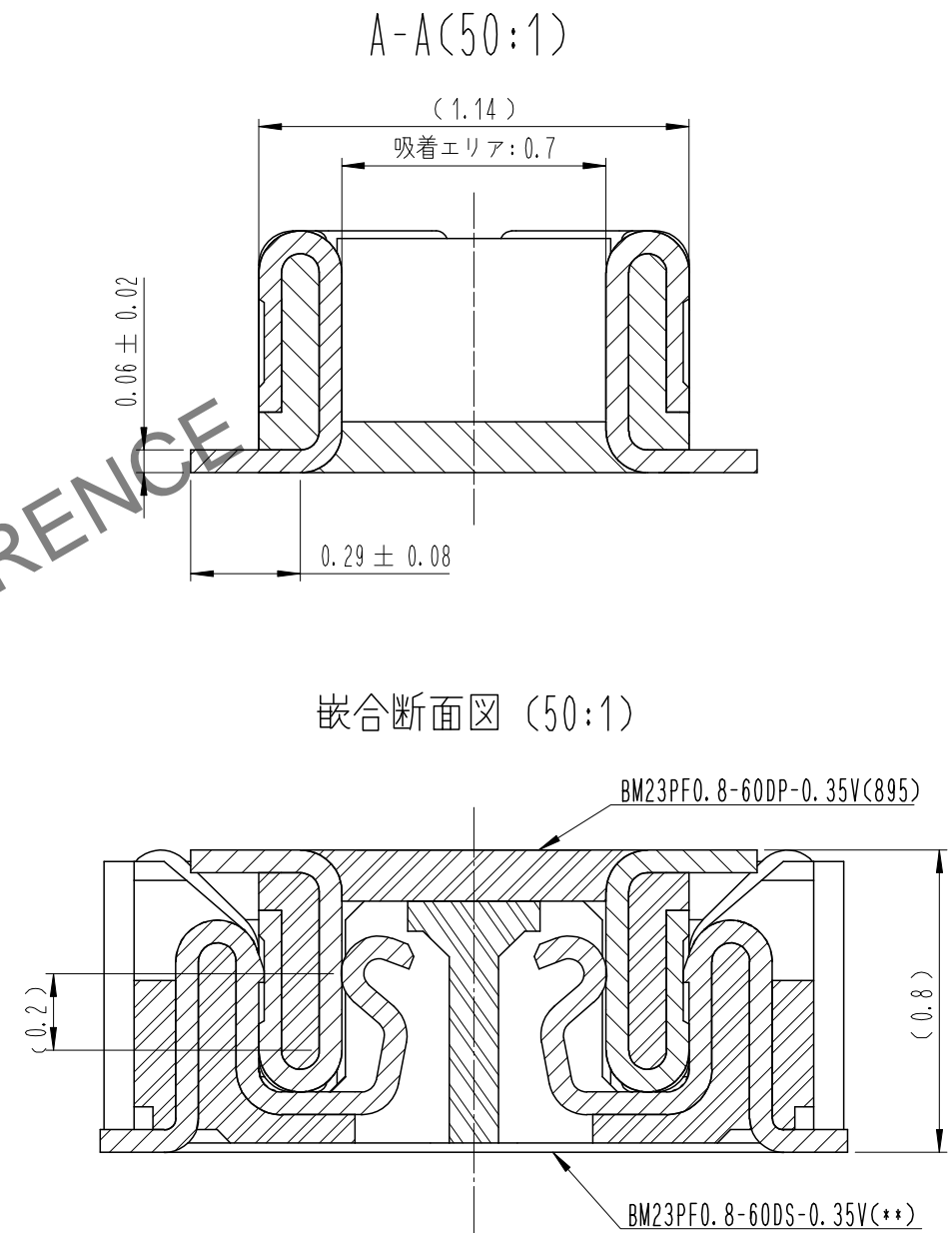
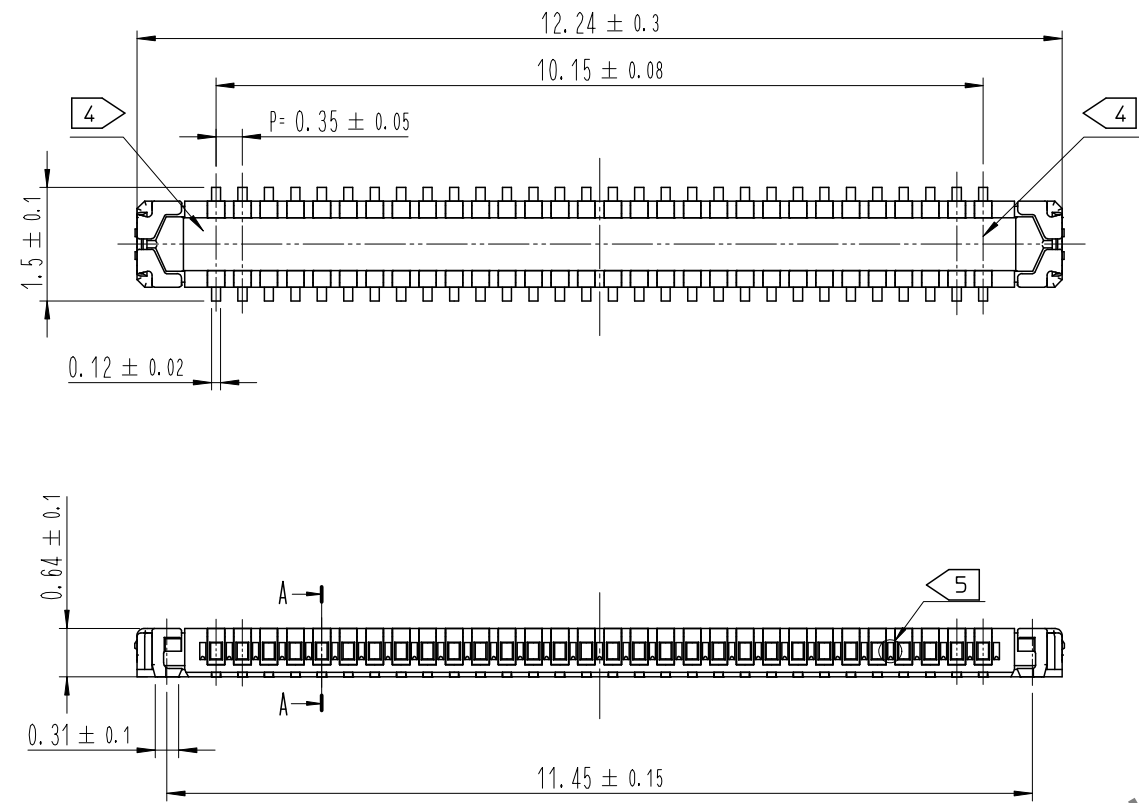


Nov.1.2024 Copyright 2024 HIROSE ELECTRIC CO., LTD. All Rights Reserved.
本製品を車載用途などの高い信頼性が求められる機器にご使用の場合は、弊社までお問合せ下さい。

COUNT	DESCRIPTION OF REVISIONS	B	Y	CHKD	DATE	COUNT	DESCRIPTION OF REVISIONS	B	Y	CHKD	DATE
△					..	△					..
△					..	△					..
△					..	△					..



- 注 1 . 平坦度は0.08mm以下となります。
- ④ 端子めっき仕様
 接触部 : 金めっき 0.05 μm MIN.
 実装部 : 金めっき 0.05 μm MIN.
 下地 : ニッケルめっき 1 μm MIN.
 (表面 : 封孔処理)
- ③ 補強金具めっき仕様
 接触部 : 金めっき 0.05 μm MIN.
 下地 : ニッケルめっき 1 μm MIN.
 (表面 : 封孔処理)
- ④ 図示近傍に HRSマーク または CAV No を表示します。
- ⑤ 製品側面に凹みを設ける場合があります。

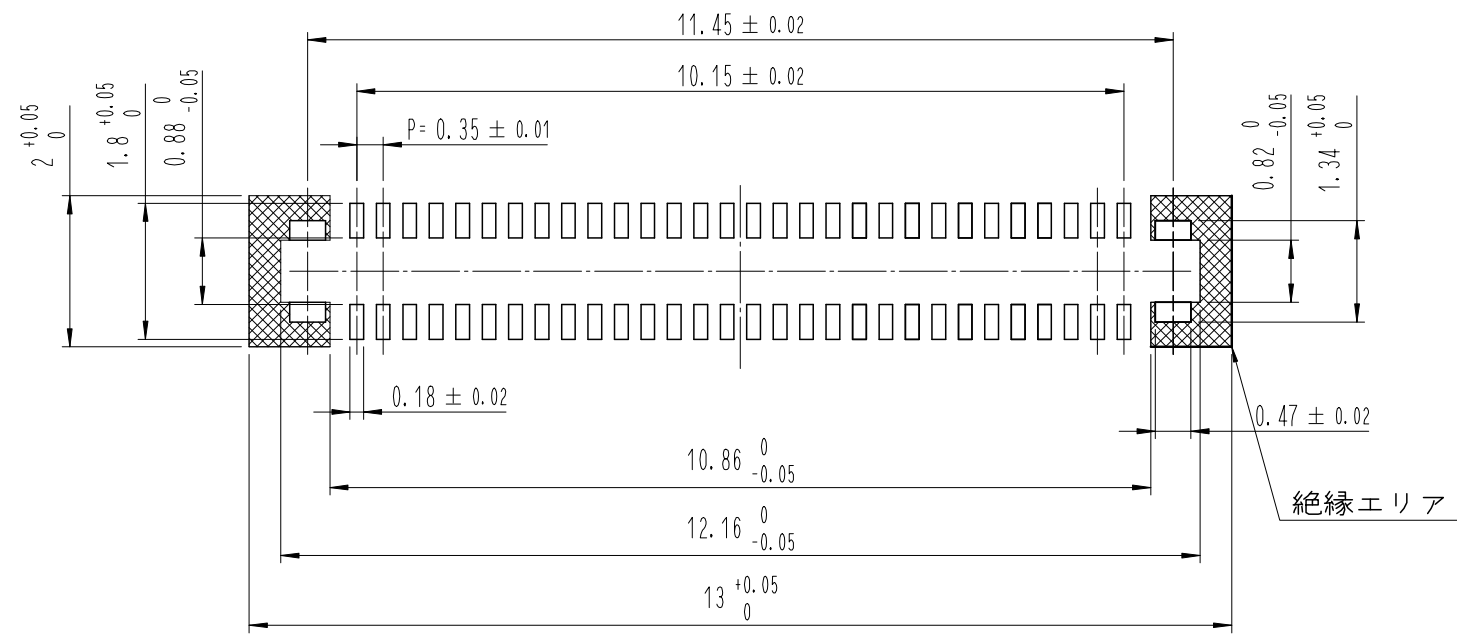
NO.	MATERIAL	FINISH, REMARKS	NO.	MATERIAL	FINISH, REMARKS
4	PS	CLEAR, エンボキャリアテープ	7	PS	CLEAR, 補強用カラー
3	銅合金	③	6	PS	BLACK, プラスチックリール
2	銅合金	②	5	POLYESTER	CLEAR, カバーテープ
1	LCP	UL94 V-0, BLACK			

REMARKS					DRAWN	DESIGNED	CHECKED	APPROVED	RELEASED
					W. Y. AHN	W. Y. AHN	G. O. LEE	H. W. JO	24. 07. 16
					24. 07. 16	24. 07. 16	24. 07. 16	24. 07. 16	

CODE NO. (OLD)	DRAWING NO.	PART NO.
	JDC3-633124-95	BM23PF0.8-60DP-0.35V(895)
SCALE	HRS HIROSE KOREA CO., LTD.	
10:1		
UNITS	CODE NO	
mm	CL 6644-0068-8-895	1/3

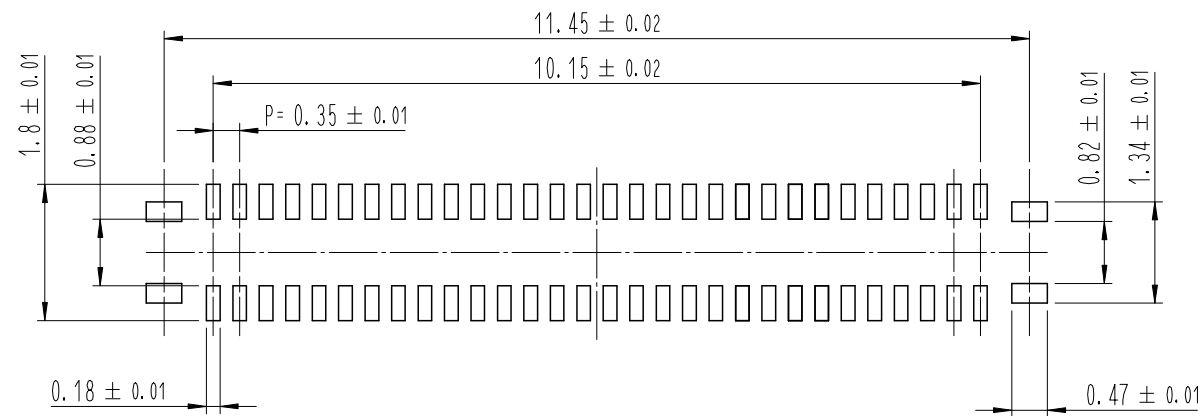
Nov.1.2024 Copyright 2024 HIROSE ELECTRIC CO., LTD. All Rights Reserved.
 本製品を車載用途などの高い信頼性が求められる機器にご使用の場合は、弊社までお問合せ下さい。

7> ◆推奨基板パターン図

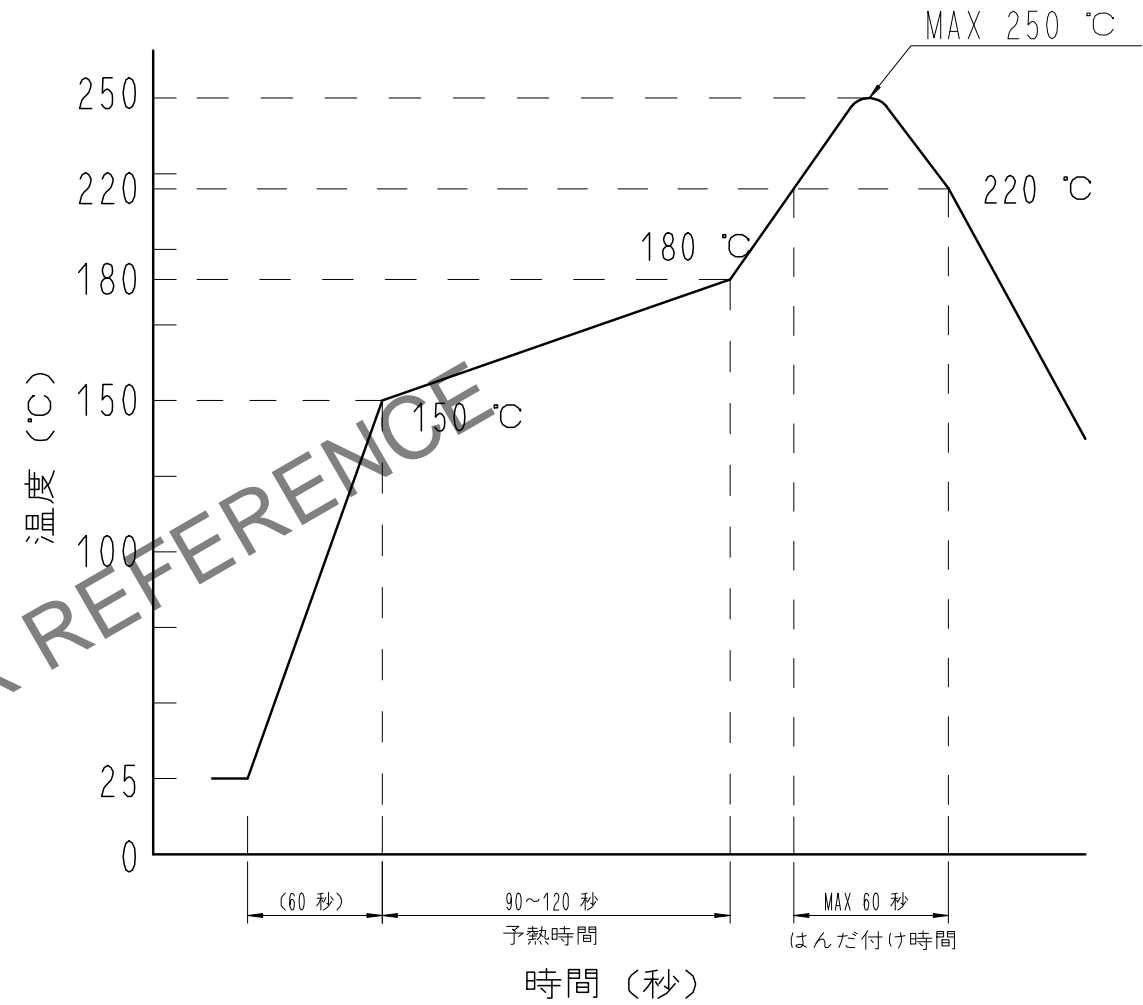


◆推奨メタルマスク開口部図

メタルマスク厚 : 100 μm



6> 鉛フリークリームはんだの温度プロファイル (推奨)



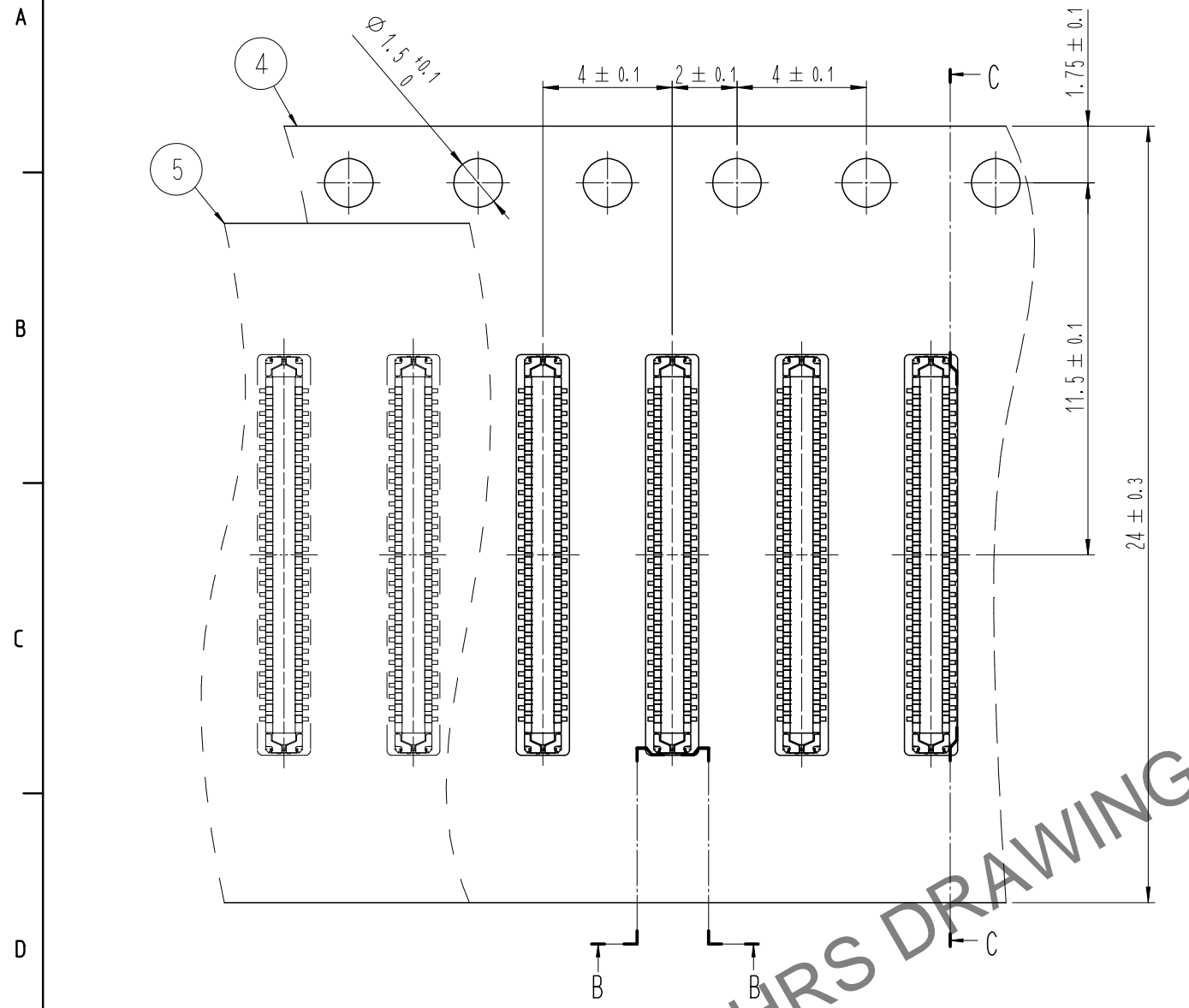
- リフロー方式 : N₂ リフロー
 リフロー回数 : 2回以下
 1) 本加熱
 220°C以上 60秒以下 (ピーク温度250°C)
 2) 予備加熱
 150~180°C 90~120秒

- 6> 温度はコネクタリード部近辺の基板表面温度を表します。
 この温度プロファイルは上記適用条件のもので、
 クリームはんだの種類、メーカー、基板サイズ、その他実装
 部材等の条件により異なる場合がありますので、実装状態
 を十分ご確認の上ご使用願います。
 7> 上記の推奨条件と、異なる設定を行なう場合は、弊社にご連絡を下さい。

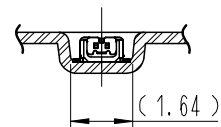
 SCALE 10:1 UNITS mm	DRAWING NO.	JDC3-633124-95	PART NO.	BM23PF0.8-60DP-0.35V(895)
	HIROSE KOREA CO., LTD.		CODE NO.	CL 6644-0068-8-895

Nov.1.2024 Copyright 2024 HIROSE ELECTRIC CO., LTD. All Rights Reserved.
 本製品を車載用途などの高い信頼性が求められる機器にご使用の場合は、弊社までお問合せ下さい。

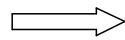
エンボスキャリアテープ (5:1)



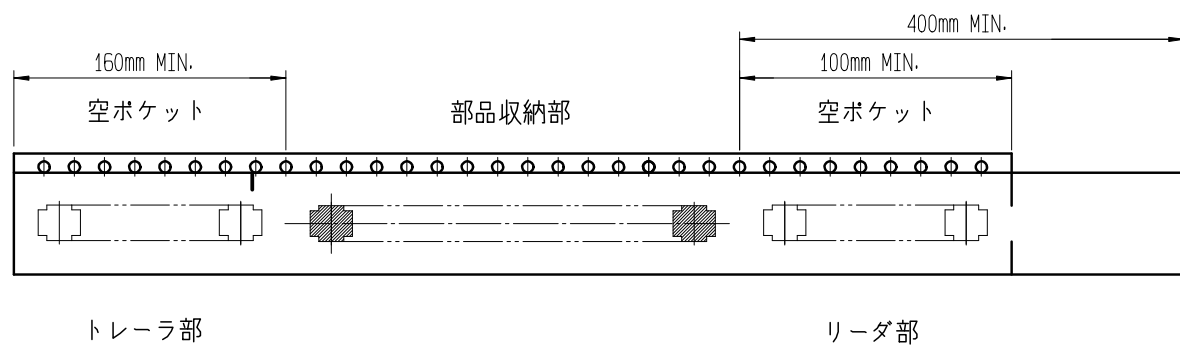
B-B (5:1)



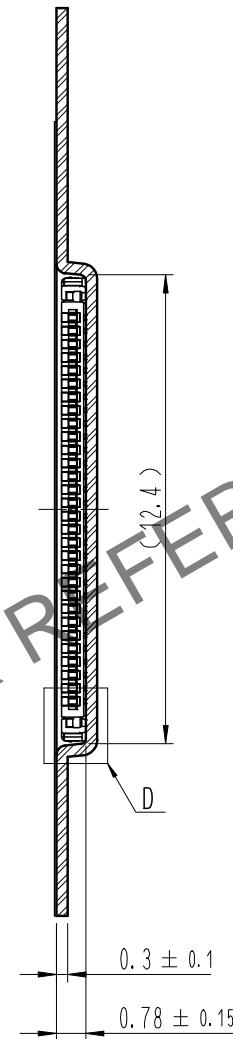
引き出し方向



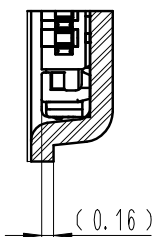
10 テーピング (Free)



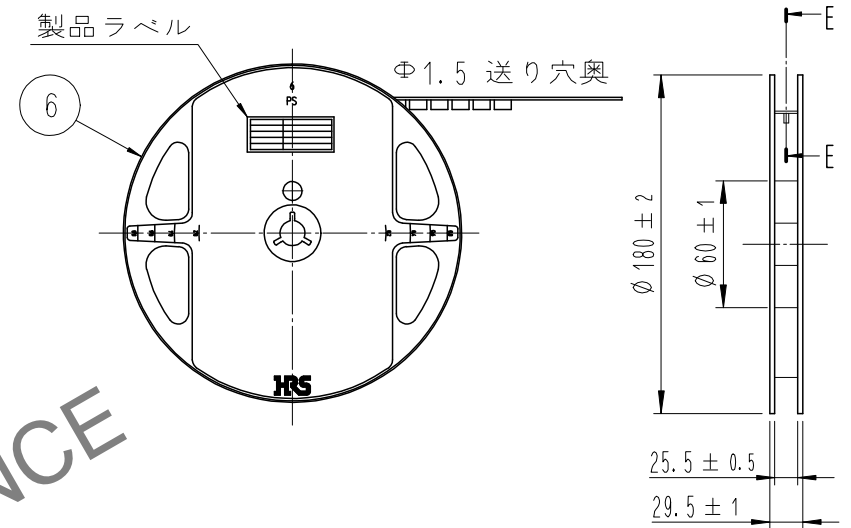
C-C (5:1)



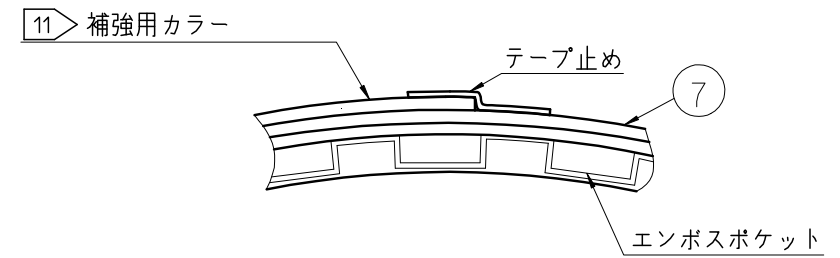
D (10:1)



リール形状および寸法 (Free)



E-E (FREE)



製品ラベル詳細

SUPPLIER	HIROSE ELECTRIC CO., LTD.
QUANTITY	1,000個
PART NO.	BM23PF0.8-60DP-0.35V(895)
CODE NO.	CL 6644-0068-8-895
DATE OF MANUFACTURED	年月日
生産月日	年月日
図番	** ** *
品名	BM23PF0.8-60DP-0.35V(895)
納入数量	1,000個
納入者	HIROSE KOREA

8 . 1リール1,000個巻きです。

9 . () 内寸法は参考寸法です。

10 . エンボス梱包仕様は JIS C 0806 (IEC60286-3) に準拠しております。

11 . エンボスリールの外周(終端側)にエンボスキャリアテープ・カバーテープの補強を目的としたポリスチレン材の補強カラーを巻きつけております。

 SCALE 10:1 UNITS mm	DRAWING NO.	JDC3-633124-95	PART NO.	BM23PF0.8-60DP-0.35V(895)
	HIROSE ELECTRIC CO., LTD.		CODE NO.	CL 6644-0068-8-895

3/3