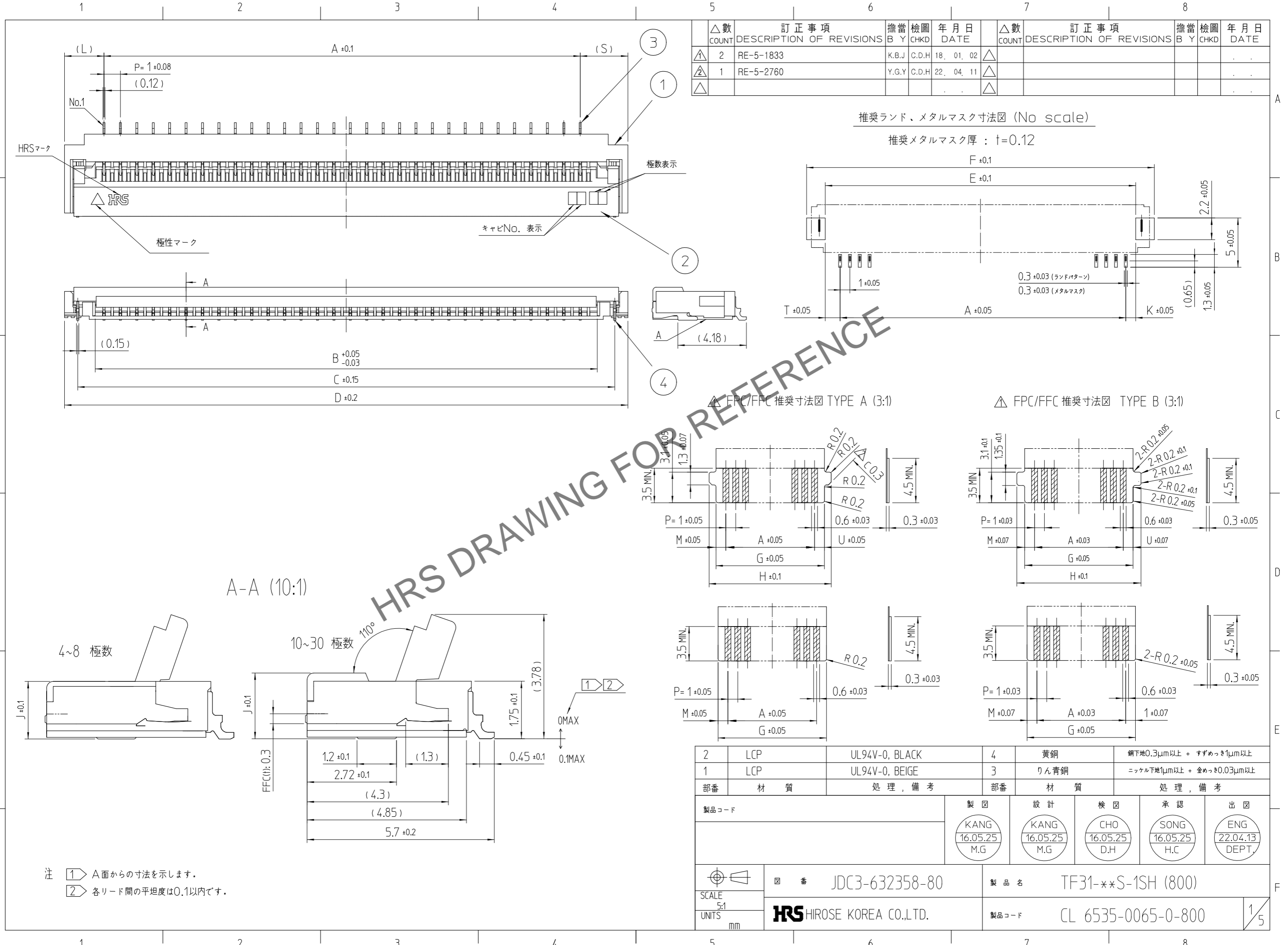
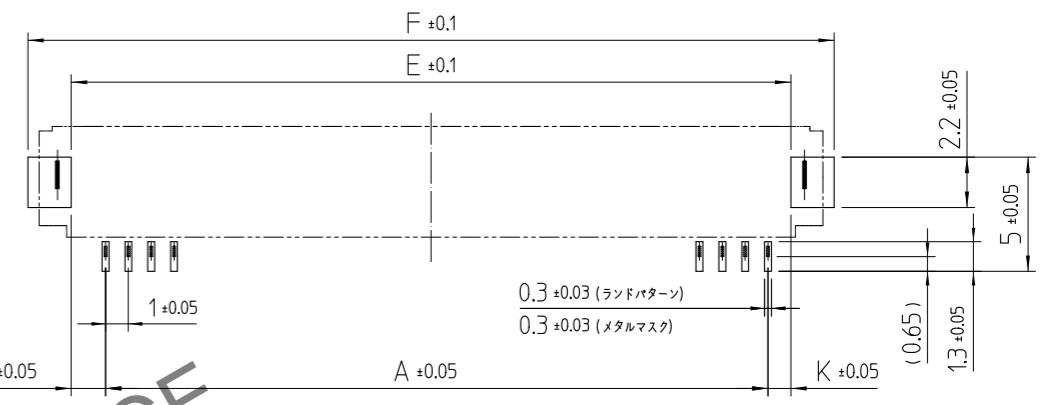


Oct. 1, 2024 Copyright 2024 HIROSE ELECTRIC CO., LTD. All Rights Reserved.
本製品を車載用途などの高い信頼性が求められる機器にご使用の場合は、弊社までお問合せ下さい。



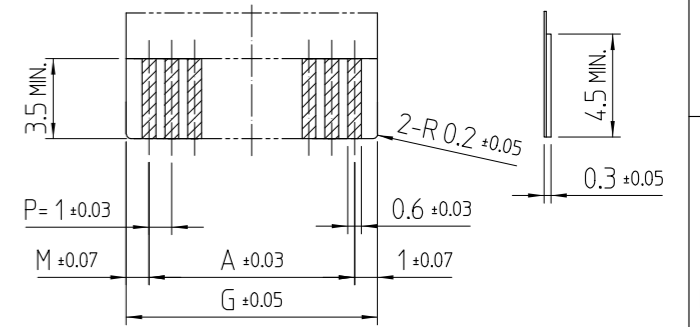
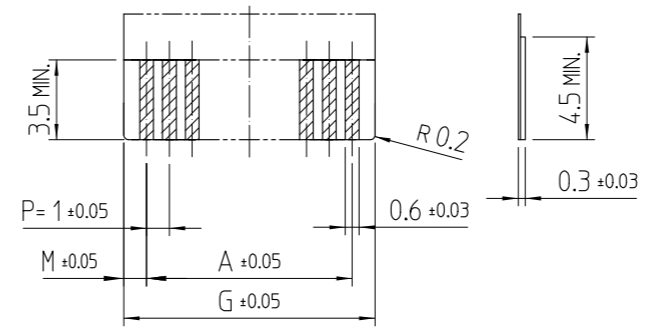
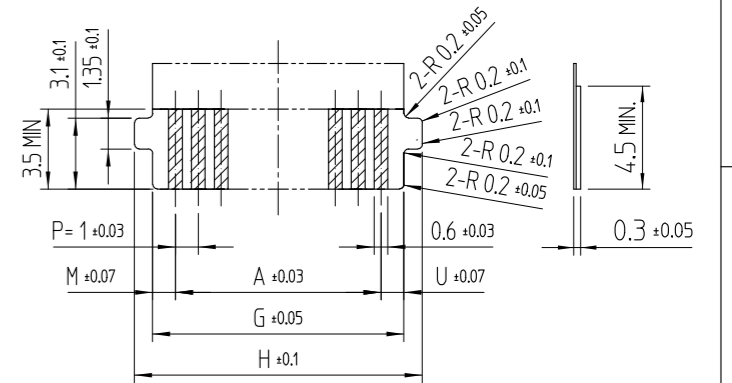
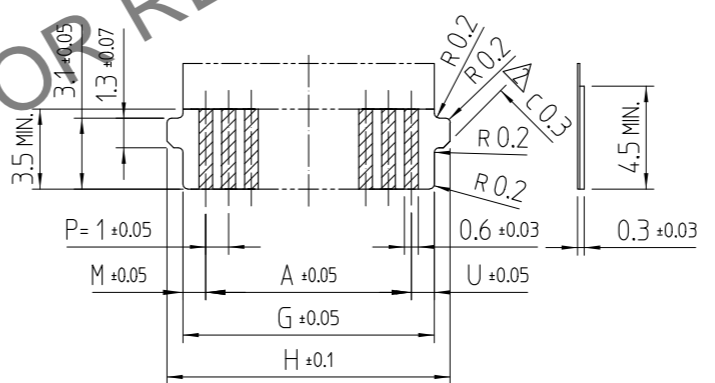
△数 COUNT	訂正事項 DESCRIPTION OF REVISIONS	擔當 B Y	檢圖 CHKD	年月日 DATE	△数 COUNT	訂正事項 DESCRIPTION OF REVISIONS	擔當 B Y	檢圖 CHKD	年月日 DATE
2	RE-5-1833	K.B.J	C.D.H	18. 01. 02					
1	RE-5-2760	Y.G.Y	C.D.H	22. 04. 11					

推奨ランド、メタルマスク寸法図 (No scale)
推奨メタルマスク厚: t=0.12



△ FPC/FFC 推奨寸法図 TYPE A (3:1)

△ FPC/FFC 推奨寸法図 TYPE B (3:1)



2	LCP	UL94V-0, BLACK	4	黄銅	銅下地0.3μm以上 + すずめっき1μm以上
1	LCP	UL94V-0, BEIGE	3	りん青銅	ニッケル下地1μm以上 + 金めっき0.03μm以上
部番	材 質	処 理, 備 考	部番	材 質	処 理, 備 考

製品コード	製 図	設 計	検 図	承 認	出 図
	KANG 16.05.25 M.G	KANG 16.05.25 M.G	CHO 16.05.25 D.H	SONG 16.05.25 H.C	ENG 22.04.13 DEPT.

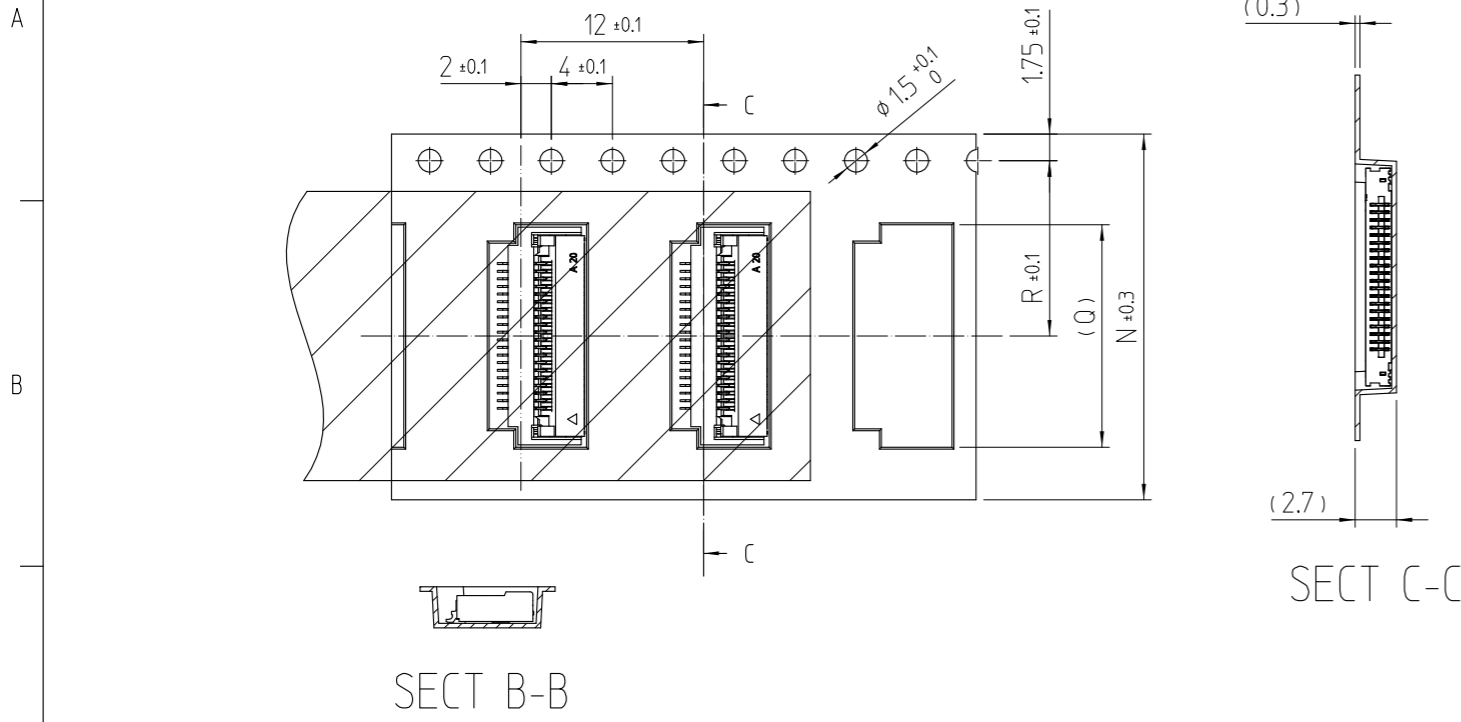
図 番	JDC3-632358-80	製 品 名	TF31-**S-1SH (800)
SCALE	5:1	製品コード	CL 6535-0065-0-800
UNITS	mm		

注 ① A面からの寸法を示します。
② 各リード間の平坦度は0.1以内です。

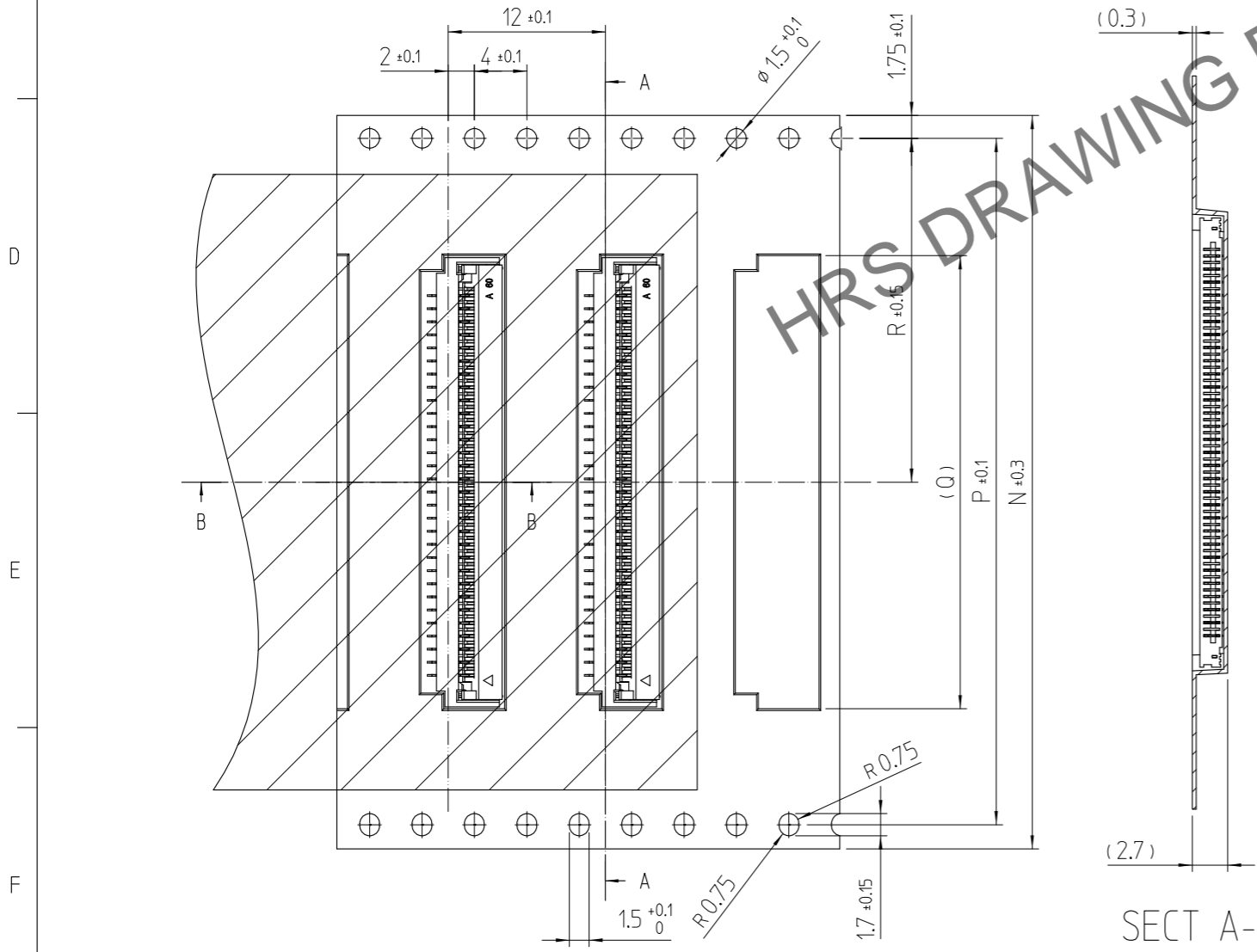
HRS HIROSE KOREA CO.,LTD.

Oct. 1.2024 Copyright 2024 HIROSE ELECTRIC CO., LTD. All Rights Reserved.
本製品を車載用途などの高い信頼性が求められる機器にご使用の場合は、弊社までお問合せ下さい。

● テープ幅 : 24mm 以下

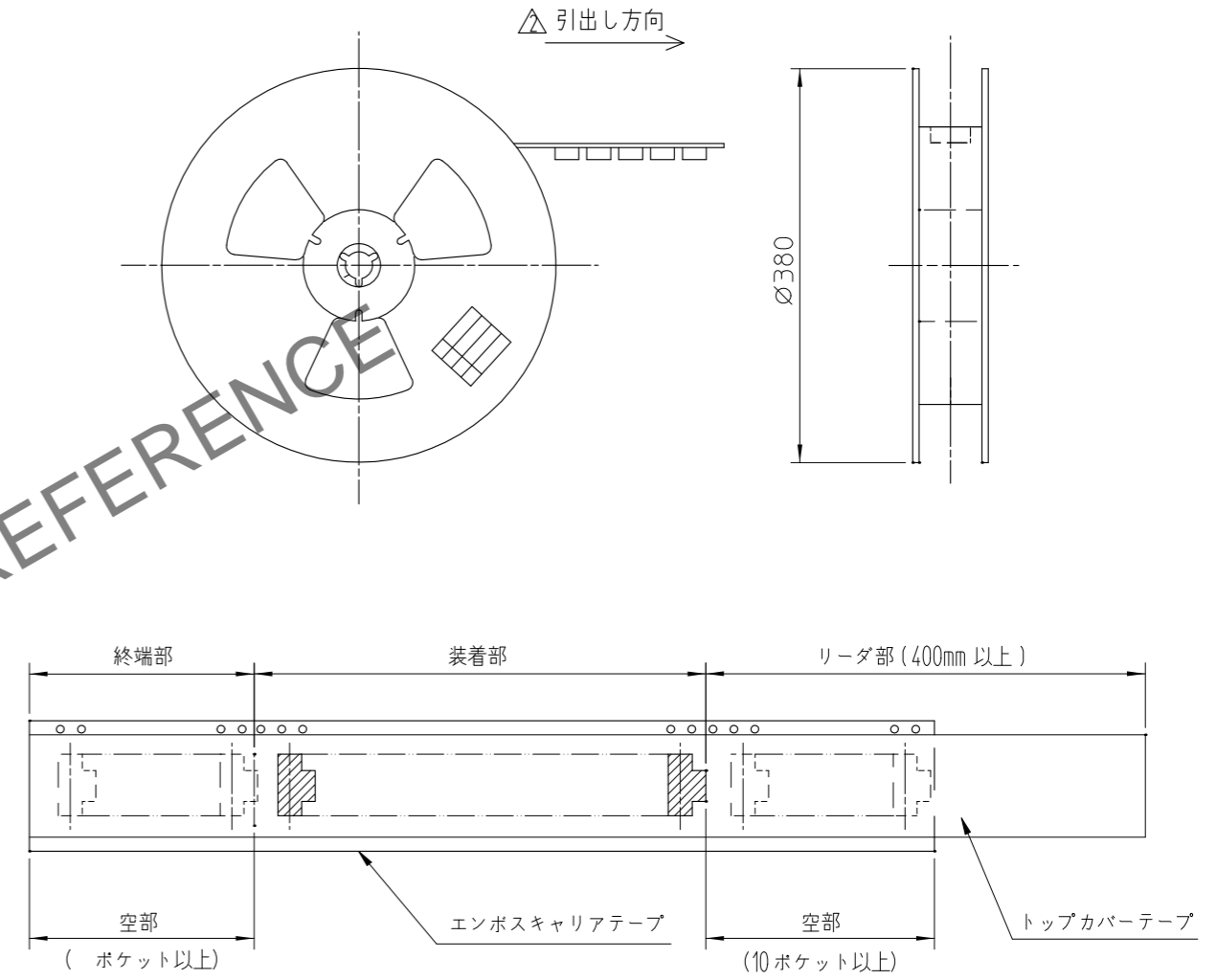


● テープ幅 : 32mm 以上



△数 COUNT	訂正事項 DESCRIPTION OF REVISIONS	擔當 B Y	檢圖 CHKD	年月日 DATE	△数 COUNT	訂正事項 DESCRIPTION OF REVISIONS	擔當 B Y	檢圖 CHKD	年月日 DATE
△1	RE-5-1833	K.B.J	C.D.H	18. 01. 02	△				
△2	RE-5-2760	Y.G.Y	C.D.H	22. 04. 11	△				
△					△				

リール状態寸法図 (FREE)



注 1. 1リール 3000個梱包とします。

部番	材質	処理, 備考	部番	材質	処理, 備考
製品コード			製図	設計	検図
			KANG 16.05.25 M.G	KANG 16.05.25 M.G	CHO 16.05.25 D.H
					承認
					SONG 16.05.25 H.C
					出図
					ENG 22.04.13 DEPT.
図番 JDC3-632358-80			製品名 TF31-**S-1SH (800)		
SCALE 2:1			製品コード CL 6535-0065-0-800		
UNITS mm			HRS HIROSE KOREA CO.,LTD.		
			2/5		

Oct. 1. 2024 Copyright 2024 HIROSE ELECTRIC CO., LTD. All Rights Reserved.
 本製品を車載用途などの高い信頼性が求められる機器にご使用の場合は、弊社までお問合せ下さい。

△数 COUNT	訂正事項 DESCRIPTION OF REVISIONS	擔當 B Y	檢圖 CHKD	年月日 DATE	△数 COUNT	訂正事項 DESCRIPTION OF REVISIONS	擔當 B Y	檢圖 CHKD	年月日 DATE
△ 2	RE-5-1833	K.B.J	C.D.H	18. 01. 02	△				
△ 1	RE-5-2760	Y.G.Y	C.D.H	22. 04. 11	△				
△					△				

△ ● Standard Type 1mm ピッチ

製品名	極数表示	コネクタ、FPC、FFC、ランド、メタルマスク寸法表															梱包仕様図寸法表			
		A	B	C	D	E	F	G	H	J	K	L	M	S	T	U	N	P	Q	R
TF31-6S-1SH(800)	6S	5	7.07	9.2	10.8	8	11.8	7	8.4	1.75	1.5	2.9	1	2.9	1.5	1	24	-	11.1	11.5
TF31-8S-1SH(800)	8S	7	9.07	11.2	12.8	10	13.8	9	10.4	1.75	1.5	2.9	1	2.9	1.5	1	24	-	13.1	11.5
TF31-10S-1SH(800)	10S	9	11.07	13.2	14.8	12	15.8	11	12.4	2	1.5	2.9	1	2.9	1.5	1	32	28.4	15.1	14.2
TF31-26S-1SH(800)	26S	25	27.07	29.2	30.8	28	31.8	27	28.4	2	1.5	2.9	1	2.9	1.5	1	44	40.4	31.1	20.2

△ ● Eccentric Type 1mm ピッチ

製品名	極数表示	コネクタ、FPC、FFC、ランド、メタルマスク寸法表															梱包仕様図寸法表			
		A	B	C	D	E	F	G	H	J	K	L	M	S	T	U	N	P	Q	R
TF31-10(4)SA-1SH(800)	4S	3	5.57	7.7	9.3	6.5	10.3	5.5	6.9	1.75	1.5	2.9	1	3.4	2	1.5	16	-	9.6	7.5
TF31-32(16)SB-1SH(800)	16S	15	16.57	18.7	20.3	17.5	21.3	16.5	17.9	2	1	2.4	0.5	2.9	1.5	1	32	28.4	20.6	14.2
TF31-40(20)SB-1SH(800)	20S	19	20.57	22.7	24.3	21.5	25.3	20.5	21.9	2	1	2.4	0.5	2.9	1.5	1	44	40.4	24.6	20.2
TF31-60(30)SB-1SH(800)	30S	29	30.57	32.7	34.3	31.5	35.3	30.5	31.9	2	1	2.4	0.5	2.9	1.5	1	56	52.4	34.6	26.2

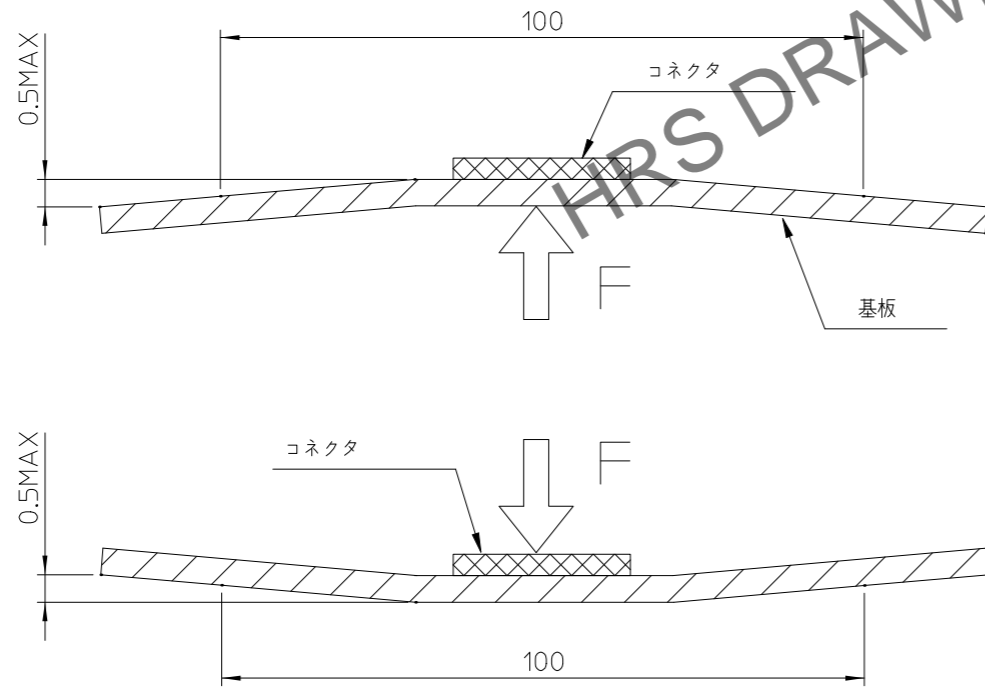
HRS DRAWING FOR REFERENCE

部番		材質		処理, 備考		部番		材質		処理, 備考							
製品コード						製図		設計		検図		承認		出図			
						KANG 16.05.25 M.G		KANG 16.05.25 M.G		CHO 16.05.25 D.H		SONG 16.05.25 H.C		ENG 22.04.13 DEPT.			
図番		JDC3-632358-80				製品名		TF31-**S-1SH (800)									
SCALE		1:1				UNITS		mm				HRS HIROSE KOREA CO.,LTD.		製品コード		CL 6535-0065-0-800	
														3/5			

本コネクタは、取り扱いについて注意が必要ですので、以下の内容をご確認の上ご使用ください。
なお、注意書きに記載されている各値は、製品の規格値とは異なります。

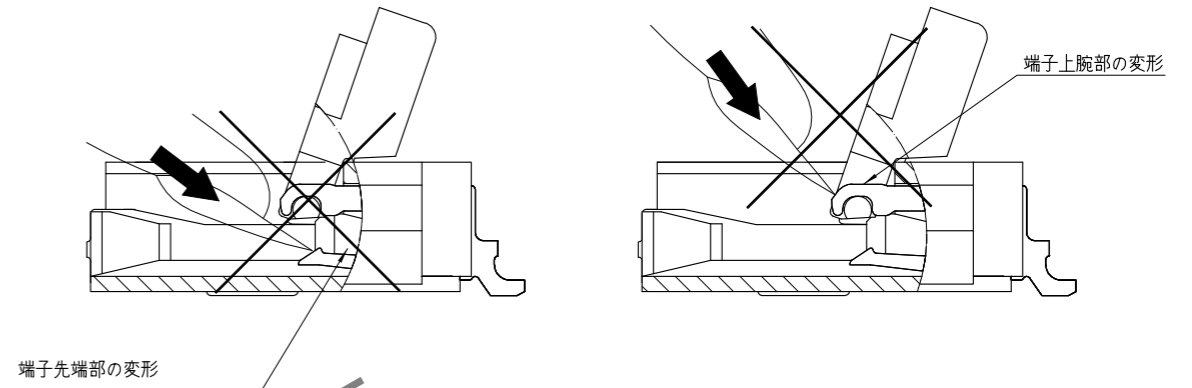
[基板実装時のご注意]

- ◆ 基板の反り量について
基板の反り量は極力抑えるようにしてください。
本コネクタの平坦度は0.1mm以下ですが、
反り量が大きいとはんだ付け不良となることがあります。
- ◆ コネクタへの負荷について
実装前に、コネクタに0.5N以上の外力を加えないでください。
コネクタが破損する可能性があります。
また、実装前にFFCを挿入したり、コネクタの操作をしないでください。
- ◆ 基板への負荷について
 - 多数取りの基板を割る。
 - 基板をネジ留めする。
 など、アセンブリ工程で基板に負荷が加わらないように注意してください。
コネクタが破損する可能性があります。
- ◆ 基板のたわみ
基板幅100mmにおいて、基板のたわみが0.5mm以下の条件でご使用ください(下図)。
基板がたわむことによって、コネクタに負荷が加わり、破損する可能性があります。

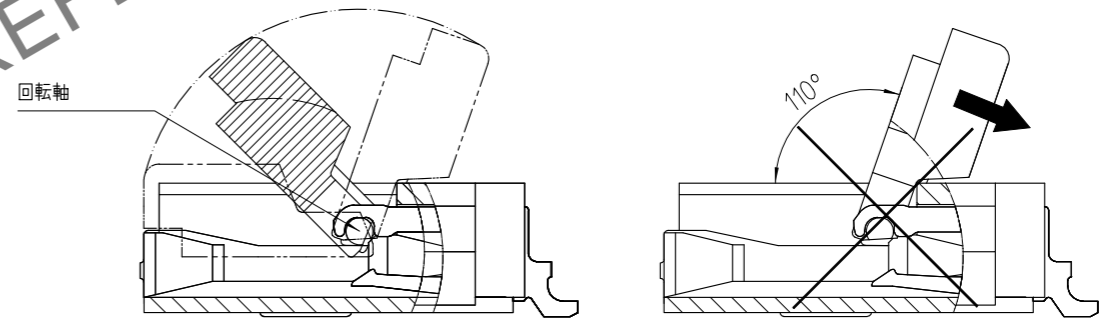


[FFC/FPC挿入・嵌合時のご注意]

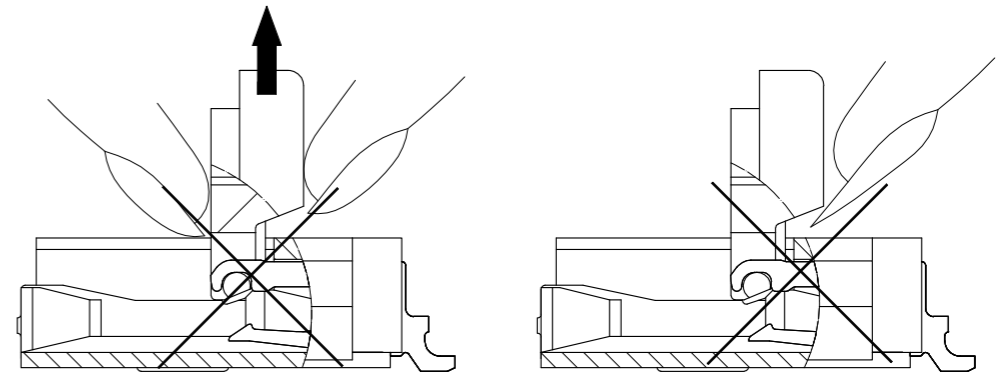
- ◆ アクチュエータの操作について
 1. 初期状態からアクチュエータを開放する際は、過度の力が加わらないように注意してください。
また、下図のように爪や指などを奥に入れたり、端子に引っ掛けたりすると端子変形の可能性があります。



2. アクチュエータは回転軸を中心に回転しますので、回転動作させるように操作してください。
3. アクチュエータは110°以上開かない構造となっていますので、それ以上後方に力を加えないでください。
アクチュエータが外れたり、破損することがあります。



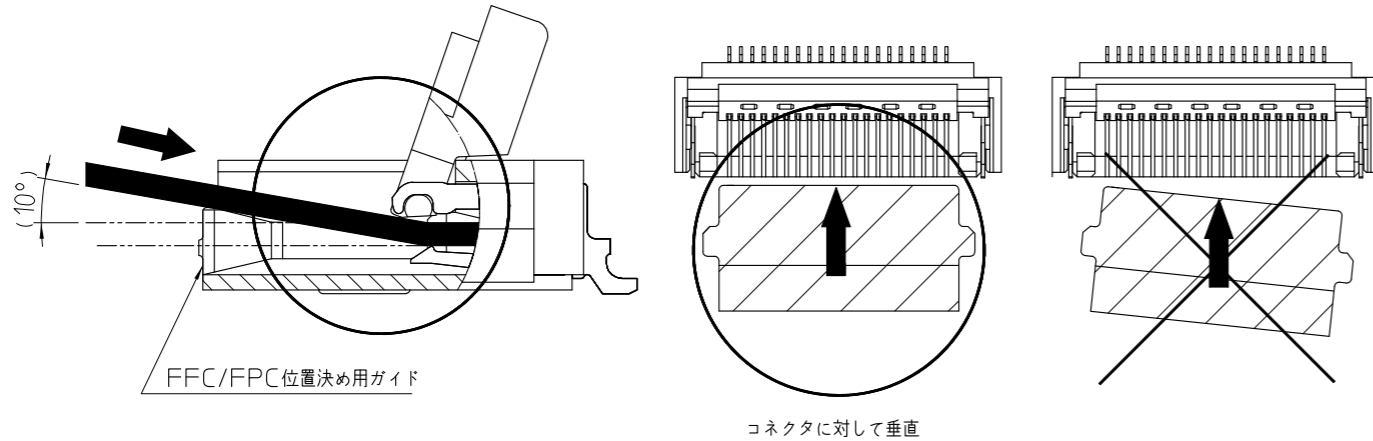
4. アクチュエータを動作する際には、中央部付近で行ってください。
片端側だけを操作すると、アクチュエータの破損や、半嵌合の原因となります。
5. アクチュエータを掴んで上に持ち上げたり、引っ掛けたりしないでください。
破損の原因となることがあります。(前述2.の回転動作以外の操作を行わないでください。)



<取り扱いのご注意(1)>

◆接点方向について
本コネクタは下接点コネクタのため、FFC/FPCの導体露出面は下にして挿入してください。

◆FFC/FPCの挿入について
1. FFC/FPC位置決め用ガイドがありますので、FFC/FPCは基板面に対して約10°傾けた状態で、かつ、コネクタに対して垂直に入れるようにし、奥まで確実に挿入してください。

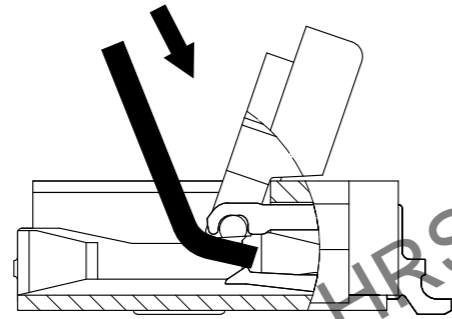


2. FFC/FPCを著しく斜め上方向から挿入しないでください。
FFC/FPC挿入工程で著しく斜めから入れた場合、FFC/FPCの角が端子に引っ掛かり端子を変形させる原因となります。また、FFC/FPCが屈折パターンが断線したり、十分に挿入されず、導通不良の原因になることがあります。

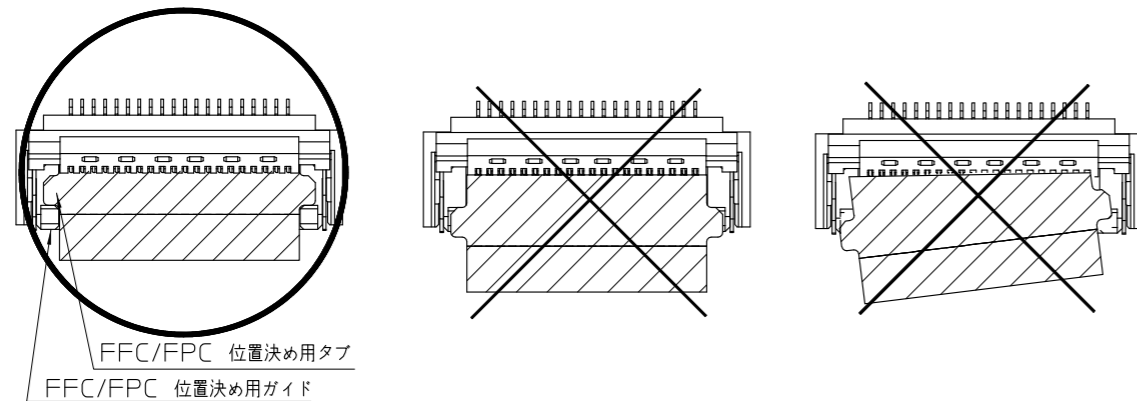
※FFC/FPCが斜め挿入にならないように、レイアウト時にFFC/FPC挿入スペースを確保できるよう配慮をお願いします。

また、FFC/FPCが短すぎても挿入が難しくなりますので、適切な部品レイアウトをお願い致します。

※FFC/FPCの屈曲性、断線については、FFC/FPCメーカー様と擦り合わせをお願い致します。



3. FFC/FPC挿入後、FFC/FPC位置決め用タブが、コネクタ左右のFFC/FPC位置決め用ガイドに乗り上げていないことをご確認ください。FFC/FPC位置決め用タブがFFC/FPC位置決め用ガイドに乗り上げたままアクチュエータをロックしますと、接触不良の原因となります。

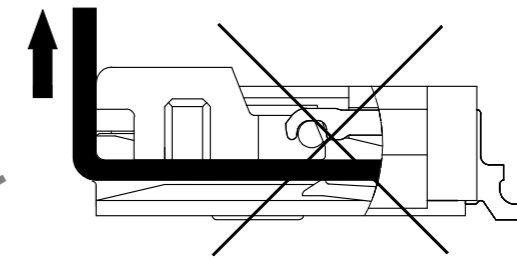


◆ロック状態の確認
ロック時には、アクチュエータが基板面に対して水平になったことを確認してください。ただし、アクチュエータが0°付近になりましたら、適度な負荷がかからないようにしてください。端子変形の原因となる場合があります。

[FFC/FPC 嵌合後のFFC/FPC引き回しのご注意]

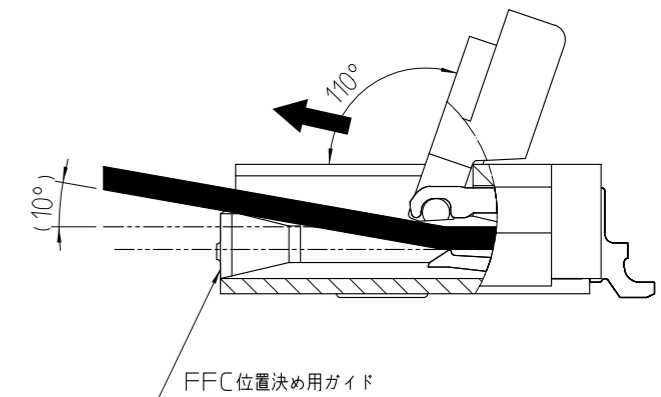
◆FFC/FPCへの負荷について
コネクタに直接負荷がかからないようにFFC/FPCを引き回してください。コネクタ付近でFFC/FPCが屈曲した状態でご使用になると、接触不良やFFC/FPCの断線・破損の原因になります。特に、FFC/FPC挿入口付近から垂直上方向に急激に屈曲しないよう注意してください。FFC/FPCに連続的に負荷が加わる場合は、FFC/FPCを固定するようにしてください。

負荷: $0.1 \times n \text{ N}$ 以下
(n: 芯数)



[FFC/FPC 抜き時のご注意]

◆アクチュエータを解除する際には、中央部付近で行ってください。片端だけを操作すると、アクチュエータ破損の原因となります。◆FFC/FPCを引き抜く場合は、アクチュエータを解除した状態で抜いて下さい。FFC/FPC位置決め用ガイドがありますので、FFC/FPCは基板に対して約10°傾けた状態で引き抜いてください。



[その他のご注意]

◆手はんだの注意点
リペアーなど手はんだを行う際は、下記にご注意ください。
1.コネクタにFFC/FPCを挿入した状態で、リフロー、手はんだを行わないでください。
2.過度の熱を加えたり、はんだこてがコネクタのリード以外に触れないようにご注意ください。コネクタが変形したり、溶ける原因になります。
3.過度のはんだ(フラックス)は供給しないでください。端子にはんだ(フラックス)を供給し過ぎると、はんだやフラックスが接点やアクチュエータの回転軸に付着し、接触不良やアクチュエータの回転動作不良の原因になります。

◆裏面実装の注意点
裏面実装時、コネクタが基板から離れる可能性があります。この場合、TF31M-SERIESを推奨します。お問い合わせは弊社へご連絡ください。

<取り扱いのご注意(2)>