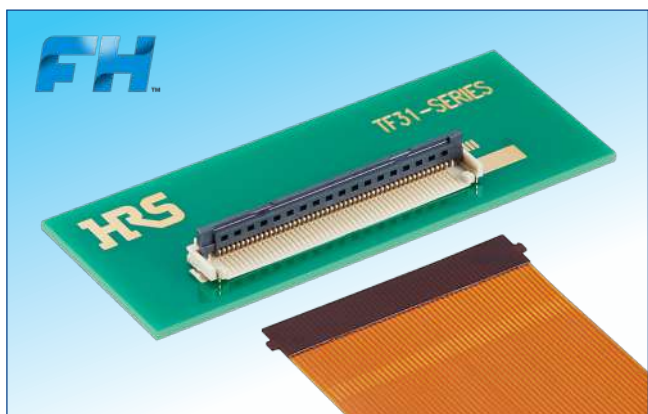


0.5/1.0mmピッチ 高さ1.75/2.0mm 下接点 フロントリップFPC/FFCコネクタ TF31シリーズ



FH Flip-Lock Pioneer Hirose

■ 特長

1. 多様な製品バリエーション

ピッチ0.5mm/1.0mm、コネクタ高さ1.75mm/2.0mmを用意、設計に合わせた最適な選択が行えます。
(図①をご参照ください)

2. FPC/FFC位置決め機構を採用

FPC/FFC位置決め機構を採用、保持力に優れFPC/FFC接続の信頼性を確保しています。(図②をご参照ください)

3. FPC/FFC挿入が容易

アクチュエータが大きく開く構造になっており、FPC/FFC挿入作業性に優れています。(約110°)

4. 堅牢構造

各端子がアクチュエータの回転軸を支持することにより、アクチュエータの外れ・脱着を防止します。

5. アクチュエータの開き防止

独自の構造により、FPC/FFC未接続時の不意なアクチュエータの開きを防止します。

6. コネクタ下面のパターン禁止エリアが不要 (オーバーモルディング構造)

コネクタ下面を樹脂で覆い、端子の露出をなくしているため、基板パターンの引き回しに制限がありません。
基板設計の自由度が向上します。

7. 自動実装対応

エンボス梱包により、自動実装対応が可能です。

8. 500個巻き梱包も対応

通常品は1リール3,000個巻きですが、1リール500個巻きも可能です。(エンボスリール外径はφ180mmになります)

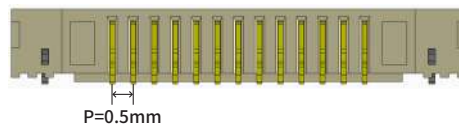
9. ハロゲンフリー

コネクタに基準値以上の塩素・臭素を使用していません。
※IEC61249-2-21 に従い定義

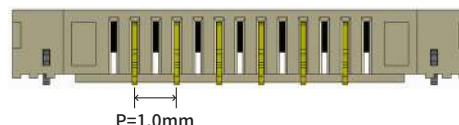
Br 900ppm以下、Cl 900ppm以下、Br+Cl 1,500ppm以下

多様なバリエーション展開

ピッチバリエーション

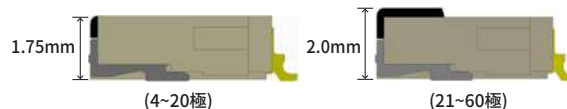


P=0.5mm



P=1.0mm

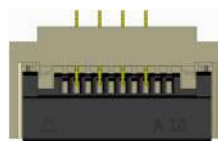
ハイトバリエーション



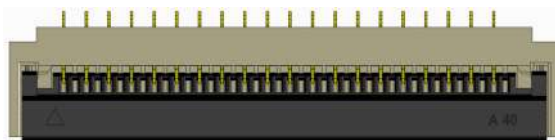
(4~20極)

(21~60極)

偏心方向



例) TF31-10(4)SA-1SH(800)
(極性側偏心)

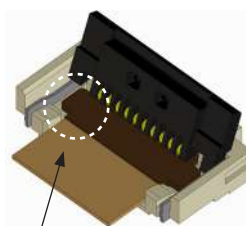


例) TF31-40(20)SB-1SH(800)
(反極性側偏心)

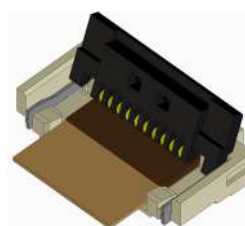
図①

FPC/FFC位置決め機構を採用

FPC/FFC位置決め機構



ストレート形状のFPC/FFC 接続にも対応



FPC/FFCにタブをつける事により、
水平方向の保持力をアップ

図②

製品規格

定格	定格電流 0.5A (注1)	使用温度範囲 -40~+105°C (注2) 使用湿度範囲 相対湿度90%以下 (結露しないこと)	保存温度範囲 -10~+50°C (注3)
	定格電圧 AC 50V rms		保存湿度範囲 相対湿度 90%以下 (結露しないこと)

適合FPC/FFC 端末仕様	t=0.3±0.03mm 金めっき
-------------------	-------------------

項目	規格	条件
1. 絶縁抵抗	500MΩ 以上	DC 100Vで測定
2. 耐電圧	絶縁破壊がないこと	AC 150V rmsを1分間印加
3. 接触抵抗	50mΩ 以下 * FPC/FFC導体抵抗を含む	1mA
4. 繰り返し動作	接触抵抗: 50mΩ 以下 破損・ひび・部品のゆるみがないこと	20回
5. 耐振性	1μs以上の電氣的瞬断がないこと 接触抵抗: 50mΩ 以下 破損・ひび・部品のゆるみがないこと	周波数: 10~55Hz、全振幅1.5mm、2時間、3方向
6. 耐衝撃性	1μs以上の電氣的瞬断がないこと 接触抵抗: 50mΩ 以下 破損・ひび・部品のゆるみがないこと	加速度: 981m/s ² 、持続時間: 6ms、正弦半波3方向各3回
7. 定常状態の耐湿性	接触抵抗: 50mΩ 以下 絶縁抵抗: 50MΩ 以上 破損・ひび・部品のゆるみがないこと	温度40°C、湿度90~95%の中に96時間放置
8. 温度サイクル	接触抵抗: 50mΩ 以下 絶縁抵抗: 50MΩ 以上 破損・ひび・部品のゆるみがないこと	温度: -40 → +15~+35 → +105 → +15~+35°C 時間: 30 → 2~3 → 30 → 2~3分 上記条件で5サイクル
9. はんだ耐熱性	外観の変形、及び端子などに著しいガタがないこと	リフロー: ピーク温度250°C MAX、230°C以上 30秒以内 手はんだ: 350±10°C 5秒

(注1) 全芯数に定格電流を通電する場合は、定格電流の70%でご使用ください。

(注2) 通電時の温度上昇を含みます。

(注3) ここでの保存とは、基板搭載前の未使用品に対する長期保管状態を表します。
基板搭載後の無通電状態は、使用温湿度範囲が適用されます。

材質・処理

部品	材質	色/処理	備考
絶縁物	LCP	ベージュ	UL94V-0
アクチュエータ	LCP	ブラック	
端子	りん青銅	部分金めっき	-----
金具	黄銅	純すずめっき	

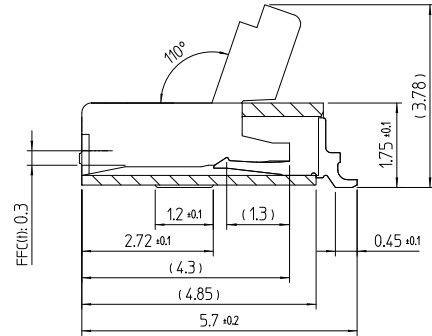
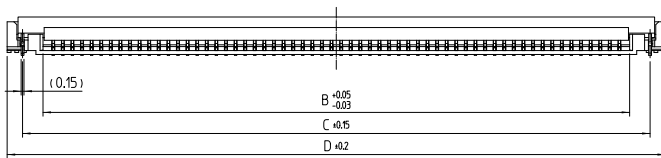
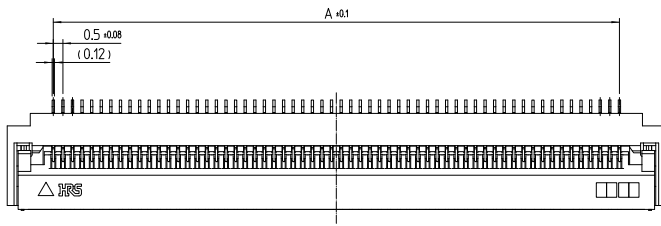
製品番号の構成

製品番号から製品の仕様をご判断頂く際にご利用ください。

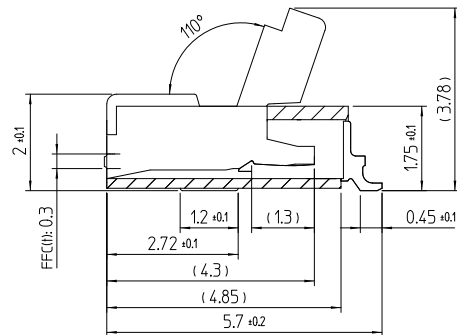
TF **31** - **##** **(##)** **S** **A** - **0.5** **SH** **(###)**
 ① ② ③ ④ ⑤ ⑥ ⑦ ⑧ ⑨

① シリーズ名: TF	⑥ 偏心方向: 1頁の図①をご参照ください 無記号: 標準タイプ(偏心なし) A: 偏心タイプ(極性側偏心) B: 偏心タイプ(反極性側偏心)
② シリーズNo.: 31	⑦ コンタクトピッチ: 0.5mm、1mm
③ 標準タイプ: 極数 偏心タイプ: モールドサイズ	⑧ 端子形状 SH: SMT 水平実装タイプ
④ 標準タイプ: 無記号 偏心タイプ: 極数	⑨ 仕様 (800): 部分金めっき、エンボス梱包 3,000個/リール (895): 部分金めっき、エンボス梱包 500個/リール
⑤ コンタクト配列: シングル(片列)	

■ コネクタ寸法図 (0.5mmピッチ品)



4~20極



21~60極

- (注1) 端子の平坦度は、0.1MAXです。
- (注2) 本製品は、エンボス梱包です。詳細は梱包仕様図をご参照ください。
- (注3) 改良等により、ひけ逃げを追加することがありますので、ご了承ください。
- (注4) またモールド樹脂に黒点等が発生する場合がありますが、品質には問題ありません。
リフロー後、端子めっきが変色する場合がありますが、品質には問題ありません。

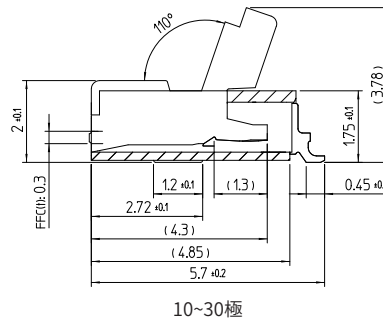
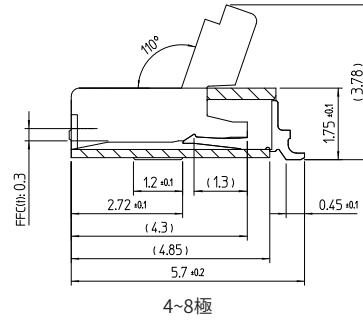
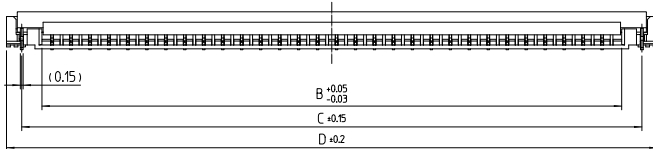
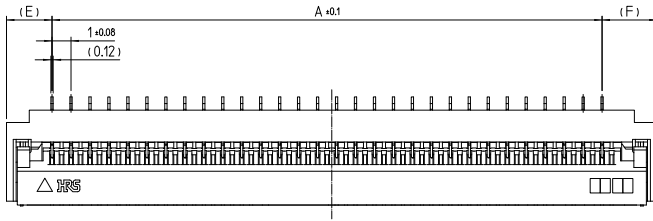
単位：mm

製品番号	HRS No.	極数	A	B	C	D	購入単位
TF31-4S-0.5SH(800)	480-0235-5 00	4	1.50	2.57	4.70	6.30	1リール/3,000個巻き
TF31-6S-0.5SH(800)	480-0154-5 00	6	2.50	3.57	5.70	7.30	
TF31-7S-0.5SH(800)	480-0516-0 00	7	3.00	4.07	6.20	7.80	
TF31-8S-0.5SH(800)	480-0184-6 00	8	3.50	4.57	6.70	8.30	
TF31-10S-0.5SH(800)	480-0130-7 00	10	4.50	5.57	7.70	9.30	
TF31-12S-0.5SH(800)	480-0131-0 00	12	5.50	6.57	8.70	10.30	
TF31-13S-0.5SH(800)	480-0177-0 00	13	6.00	7.07	9.20	10.80	
TF31-14S-0.5SH(800)	480-0155-8 00	14	6.50	7.57	9.70	11.30	
TF31-16S-0.5SH(800)	480-0178-3 00	16	7.50	8.57	10.70	12.30	
TF31-17S-0.5SH(800)	480-0185-9 00	17	8.00	9.07	11.20	12.80	
TF31-18S-0.5SH(800)	480-0161-0 00	18	8.50	9.57	11.70	13.30	
TF31-20S-0.5SH(800)	480-0132-2 00	20	9.50	10.57	12.70	14.30	
TF31-21S-0.5SH(800)	480-0186-1 00	21	10.00	11.07	13.20	14.80	
TF31-22S-0.5SH(800)	480-0143-9 00	22	10.50	11.57	13.70	15.30	
TF31-24S-0.5SH(800)	480-0251-0 00	24	11.50	12.57	14.70	16.30	
TF31-25S-0.5SH(800)	480-0358-0 00	25	12.00	13.07	15.20	16.80	
TF31-26S-0.5SH(800)	480-0162-3 00	26	12.50	13.57	15.70	17.30	
TF31-28S-0.5SH(800)	480-0156-0 00	28	13.50	14.57	16.70	18.30	
TF31-30S-0.5SH(800)	480-0179-6 00	30	14.50	15.57	17.70	19.30	
TF31-32S-0.5SH(800)	480-0157-3 00	32	15.50	16.57	18.70	20.30	
TF31-35S-0.5SH(800)	480-0261-0 00	35	17.00	18.07	20.20	21.80	
TF31-36S-0.5SH(800)	480-0163-6 00	36	17.50	18.57	20.70	22.30	
TF31-40S-0.5SH(800)	480-0133-5 00	40	19.50	20.57	22.70	24.30	
TF31-45S-0.5SH(800)	480-0134-8 00	45	22.00	23.07	25.20	26.80	
TF31-50S-0.5SH(800)	480-0135-0 00	50	24.50	25.57	27.70	29.30	
TF31-53S-0.5SH(800)	480-0762-0 00	53	26.00	27.07	29.20	30.80	
TF31-54S-0.5SH(800)	480-0756-0 00	54	26.50	27.57	29.70	31.30	
TF31-55S-0.5SH(800)	480-0187-4 00	55	27.00	28.07	30.20	31.80	
TF31-60S-0.5SH(800)	480-0136-3 00	60	29.50	30.57	32.70	34.30	

単位 : mm

製品番号	HRS No.	極数	A	B	C	D	購入単位
TF31-4S-0.5SH(895)	480-0235-0 95	4	1.50	2.57	4.70	6.30	1リール/500個巻き
TF31-6S-0.5SH(895)	480-0154-0 95	6	2.50	3.57	5.70	7.30	
TF31-7S-0.5SH(895)	480-0516-0 95	7	3.00	4.07	6.20	7.80	
TF31-8S-0.5SH(895)	480-0184-0 95	8	3.50	4.57	6.70	8.30	
TF31-10S-0.5SH(895)	480-0130-0 95	10	4.50	5.57	7.70	9.30	
TF31-12S-0.5SH(895)	480-0131-0 95	12	5.50	6.57	8.70	10.30	
TF31-13S-0.5SH(895)	480-0177-0 95	13	6.00	7.07	9.20	10.80	
TF31-14S-0.5SH(895)	480-0155-8 95	14	6.50	7.57	9.70	11.30	
TF31-16S-0.5SH(895)	480-0178-3 95	16	7.50	8.57	10.70	12.30	
TF31-17S-0.5SH(895)	480-0185-9 95	17	8.00	9.07	11.20	12.80	
TF31-18S-0.5SH(895)	480-0161-0 95	18	8.50	9.57	11.70	13.30	
TF31-20S-0.5SH(895)	480-0132-0 95	20	9.50	10.57	12.70	14.30	
TF31-21S-0.5SH(895)	480-0186-0 95	21	10.00	11.07	13.20	14.80	
TF31-22S-0.5SH(895)	480-0143-0 95	22	10.50	11.57	13.70	15.30	
TF31-24S-0.5SH(895)	480-0251-0 95	24	11.50	12.57	14.70	16.30	
TF31-25S-0.5SH(895)	480-0358-0 95	25	12.00	13.07	15.20	16.80	
TF31-26S-0.5SH(895)	480-0162-0 95	26	12.50	13.57	15.70	17.30	
TF31-28S-0.5SH(895)	480-0156-0 95	28	13.50	14.57	16.70	18.30	
TF31-30S-0.5SH(895)	480-0179-0 95	30	14.50	15.57	17.70	19.30	
TF31-32S-0.5SH(895)	480-0157-0 95	32	15.50	16.57	18.70	20.30	
TF31-35S-0.5SH(895)	480-0261-0 95	35	17.00	18.07	20.20	21.80	
TF31-36S-0.5SH(895)	480-0163-0 95	36	17.50	18.57	20.70	22.30	
TF31-40S-0.5SH(895)	480-0133-0 95	40	19.50	20.57	22.70	24.30	
TF31-45S-0.5SH(895)	480-0134-0 95	45	22.00	23.07	25.20	26.80	
TF31-50S-0.5SH(895)	480-0135-0 95	50	24.50	25.57	27.70	29.30	
TF31-53S-0.5SH(895)	480-0762-0 95	53	26.00	27.07	29.20	30.80	
TF31-54S-0.5SH(895)	480-0756-0 95	54	26.50	27.57	29.70	31.30	
TF31-55S-0.5SH(895)	480-0187-0 95	55	27.00	28.07	30.20	31.80	
TF31-60S-0.5SH(895)	480-0136-0 95	60	29.50	30.57	32.70	34.30	

■ コネクタ寸法図 (1.0mmピッチ品)



- (注1) 端子の平坦度は、0.1MAXです。
 (注2) 本製品は、エンボス梱包です。詳細は梱包仕様図をご参照ください。
 (注3) 改良等により、ひけ逃げを追加することがありますので、ご了承ください。
 (注4) またモールド樹脂に黒点等が発生する場合がありますが、品質には問題ありません。
 リフロー後、端子めっきが変色する場合がありますが、品質には問題ありません。

単位：mm

製品番号	HRS No.	極数	A	B	C	D	E	F	購入単位
TF31-10(4)SA-1SH(800)	480-0169-0 77	4	3.00	5.57	7.70	9.30	2.90	3.40	1リール/ 3,000個巻き
TF31-6S-1SH(800)	480-0168-0 00	6	5.00	7.07	9.20	10.80	2.90	2.90	
TF31-8S-1SH(800)	480-0211-7 00	8	7.00	9.07	11.20	12.80	2.90	2.90	
TF31-10S-1SH(800)	480-0212-0 00	10	9.00	11.07	13.20	14.80	2.90	2.90	
TF31-12S-1SH(800)	計画中	12	11.00	13.07	15.20	16.80	2.90	2.90	
TF31-32(16)SB-1SH(800)	480-0848-0 00	16	15.00	16.57	18.70	20.30	2.40	2.90	
TF31-17S-1SH(800)	計画中	17	16.00	18.07	20.20	21.80	2.90	2.90	
TF31-40(20)SB-1SH(800)	480-0213-2 00	20	19.00	20.57	22.70	24.30	2.40	2.90	
TF31-22S-1SH(800)	計画中	22	21.00	23.07	25.20	26.80	2.90	2.90	
TF31-26S-1SH(800)	480-0252-0 00	26	25.00	27.07	29.20	30.80	2.90	2.90	
TF31-27S-1SH(800)	計画中	27	26.00	28.07	20.20	31.80	2.90	2.90	
TF31-60(30)SB-1SH(800)	480-0180-5 00	30	29.00	30.57	32.70	34.30	2.40	2.90	

- (注5) HRS No.未記入の極数は現在計画中の製品です。
 極数展開のご質問は、弊社営業担当までお願い致します。
 (注6) 製品番号の末尾仕様(895)：1リール/500個巻きは現在計画中です。

◆ 推奨FPC/FFC寸法図、推奨ランド、メタルマスク寸法図

● 0.5mmピッチ品

推奨FPC/FFC寸法図	推奨ランド、メタルマスク寸法図																																																																																																																							
<p style="text-align: center;">単位 : mm</p> <table border="1" style="width: 100%; border-collapse: collapse;"> <thead> <tr> <th>製品番号</th> <th>A</th> <th>B</th> <th>C</th> </tr> </thead> <tr><td>TF31-4S-0.5SH(###)</td><td>1.5</td><td>2.5</td><td>3.9</td></tr> <tr><td>TF31-6S-0.5SH(###)</td><td>2.5</td><td>3.5</td><td>4.9</td></tr> <tr><td>TF31-7S-0.5SH(###)</td><td>3.0</td><td>4.0</td><td>5.4</td></tr> <tr><td>TF31-8S-0.5SH(###)</td><td>3.5</td><td>4.5</td><td>5.9</td></tr> <tr><td>TF31-10S-0.5SH(###)</td><td>4.5</td><td>5.5</td><td>6.9</td></tr> <tr><td>TF31-12S-0.5SH(###)</td><td>5.5</td><td>6.5</td><td>7.9</td></tr> <tr><td>TF31-13S-0.5SH(###)</td><td>6.0</td><td>7.0</td><td>8.4</td></tr> <tr><td>TF31-14S-0.5SH(###)</td><td>6.5</td><td>7.5</td><td>8.9</td></tr> <tr><td>TF31-16S-0.5SH(###)</td><td>7.5</td><td>8.5</td><td>9.9</td></tr> <tr><td>TF31-17S-0.5SH(###)</td><td>8.0</td><td>9.0</td><td>10.4</td></tr> <tr><td>TF31-18S-0.5SH(###)</td><td>8.5</td><td>9.5</td><td>10.9</td></tr> <tr><td>TF31-20S-0.5SH(###)</td><td>9.5</td><td>10.5</td><td>11.9</td></tr> <tr><td>TF31-21S-0.5SH(###)</td><td>10.0</td><td>11.0</td><td>12.4</td></tr> <tr><td>TF31-22S-0.5SH(###)</td><td>10.5</td><td>11.5</td><td>12.9</td></tr> <tr><td>TF31-24S-0.5SH(###)</td><td>11.5</td><td>12.5</td><td>13.9</td></tr> <tr><td>TF31-25S-0.5SH(###)</td><td>12.0</td><td>13.0</td><td>14.4</td></tr> <tr><td>TF31-26S-0.5SH(###)</td><td>12.5</td><td>13.5</td><td>14.9</td></tr> <tr><td>TF31-28S-0.5SH(###)</td><td>13.5</td><td>14.5</td><td>15.9</td></tr> <tr><td>TF31-30S-0.5SH(###)</td><td>14.5</td><td>15.5</td><td>16.9</td></tr> <tr><td>TF31-32S-0.5SH(###)</td><td>15.5</td><td>16.5</td><td>17.9</td></tr> <tr><td>TF31-35S-0.5SH(###)</td><td>17.0</td><td>18.0</td><td>19.4</td></tr> <tr><td>TF31-36S-0.5SH(###)</td><td>17.5</td><td>18.5</td><td>19.9</td></tr> <tr><td>TF31-40S-0.5SH(###)</td><td>19.5</td><td>20.5</td><td>21.9</td></tr> <tr><td>TF31-45S-0.5SH(###)</td><td>22.0</td><td>23.0</td><td>24.4</td></tr> <tr><td>TF31-50S-0.5SH(###)</td><td>24.5</td><td>25.5</td><td>26.9</td></tr> <tr><td>TF31-53S-0.5SH(###)</td><td>26.0</td><td>27.0</td><td>28.4</td></tr> <tr><td>TF31-54S-0.5SH(###)</td><td>26.5</td><td>27.5</td><td>28.9</td></tr> <tr><td>TF31-55S-0.5SH(###)</td><td>27.0</td><td>28.0</td><td>29.4</td></tr> <tr><td>TF31-60S-0.5SH(###)</td><td>29.5</td><td>30.5</td><td>31.9</td></tr> </table>	製品番号	A	B	C	TF31-4S-0.5SH(###)	1.5	2.5	3.9	TF31-6S-0.5SH(###)	2.5	3.5	4.9	TF31-7S-0.5SH(###)	3.0	4.0	5.4	TF31-8S-0.5SH(###)	3.5	4.5	5.9	TF31-10S-0.5SH(###)	4.5	5.5	6.9	TF31-12S-0.5SH(###)	5.5	6.5	7.9	TF31-13S-0.5SH(###)	6.0	7.0	8.4	TF31-14S-0.5SH(###)	6.5	7.5	8.9	TF31-16S-0.5SH(###)	7.5	8.5	9.9	TF31-17S-0.5SH(###)	8.0	9.0	10.4	TF31-18S-0.5SH(###)	8.5	9.5	10.9	TF31-20S-0.5SH(###)	9.5	10.5	11.9	TF31-21S-0.5SH(###)	10.0	11.0	12.4	TF31-22S-0.5SH(###)	10.5	11.5	12.9	TF31-24S-0.5SH(###)	11.5	12.5	13.9	TF31-25S-0.5SH(###)	12.0	13.0	14.4	TF31-26S-0.5SH(###)	12.5	13.5	14.9	TF31-28S-0.5SH(###)	13.5	14.5	15.9	TF31-30S-0.5SH(###)	14.5	15.5	16.9	TF31-32S-0.5SH(###)	15.5	16.5	17.9	TF31-35S-0.5SH(###)	17.0	18.0	19.4	TF31-36S-0.5SH(###)	17.5	18.5	19.9	TF31-40S-0.5SH(###)	19.5	20.5	21.9	TF31-45S-0.5SH(###)	22.0	23.0	24.4	TF31-50S-0.5SH(###)	24.5	25.5	26.9	TF31-53S-0.5SH(###)	26.0	27.0	28.4	TF31-54S-0.5SH(###)	26.5	27.5	28.9	TF31-55S-0.5SH(###)	27.0	28.0	29.4	TF31-60S-0.5SH(###)	29.5	30.5	31.9
製品番号	A	B	C																																																																																																																					
TF31-4S-0.5SH(###)	1.5	2.5	3.9																																																																																																																					
TF31-6S-0.5SH(###)	2.5	3.5	4.9																																																																																																																					
TF31-7S-0.5SH(###)	3.0	4.0	5.4																																																																																																																					
TF31-8S-0.5SH(###)	3.5	4.5	5.9																																																																																																																					
TF31-10S-0.5SH(###)	4.5	5.5	6.9																																																																																																																					
TF31-12S-0.5SH(###)	5.5	6.5	7.9																																																																																																																					
TF31-13S-0.5SH(###)	6.0	7.0	8.4																																																																																																																					
TF31-14S-0.5SH(###)	6.5	7.5	8.9																																																																																																																					
TF31-16S-0.5SH(###)	7.5	8.5	9.9																																																																																																																					
TF31-17S-0.5SH(###)	8.0	9.0	10.4																																																																																																																					
TF31-18S-0.5SH(###)	8.5	9.5	10.9																																																																																																																					
TF31-20S-0.5SH(###)	9.5	10.5	11.9																																																																																																																					
TF31-21S-0.5SH(###)	10.0	11.0	12.4																																																																																																																					
TF31-22S-0.5SH(###)	10.5	11.5	12.9																																																																																																																					
TF31-24S-0.5SH(###)	11.5	12.5	13.9																																																																																																																					
TF31-25S-0.5SH(###)	12.0	13.0	14.4																																																																																																																					
TF31-26S-0.5SH(###)	12.5	13.5	14.9																																																																																																																					
TF31-28S-0.5SH(###)	13.5	14.5	15.9																																																																																																																					
TF31-30S-0.5SH(###)	14.5	15.5	16.9																																																																																																																					
TF31-32S-0.5SH(###)	15.5	16.5	17.9																																																																																																																					
TF31-35S-0.5SH(###)	17.0	18.0	19.4																																																																																																																					
TF31-36S-0.5SH(###)	17.5	18.5	19.9																																																																																																																					
TF31-40S-0.5SH(###)	19.5	20.5	21.9																																																																																																																					
TF31-45S-0.5SH(###)	22.0	23.0	24.4																																																																																																																					
TF31-50S-0.5SH(###)	24.5	25.5	26.9																																																																																																																					
TF31-53S-0.5SH(###)	26.0	27.0	28.4																																																																																																																					
TF31-54S-0.5SH(###)	26.5	27.5	28.9																																																																																																																					
TF31-55S-0.5SH(###)	27.0	28.0	29.4																																																																																																																					
TF31-60S-0.5SH(###)	29.5	30.5	31.9																																																																																																																					

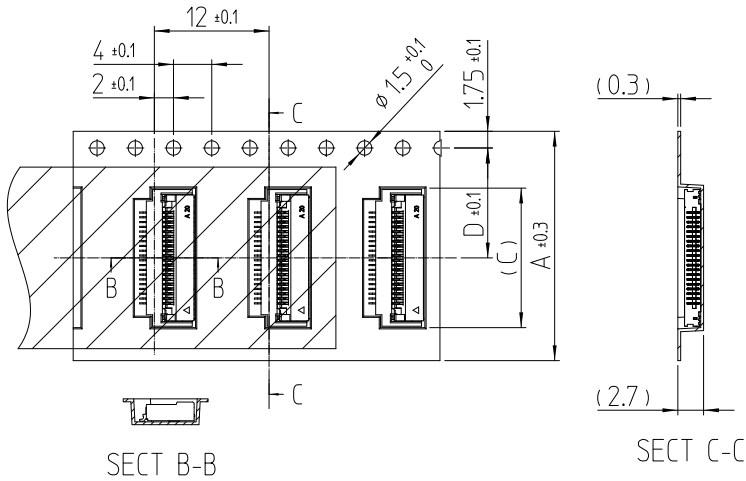
 単位 : mm 推奨メタルマスク厚 : 0.12mm | 製品番号 | A | B | C | |---------------------|------|------|------| | TF31-4S-0.5SH(###) | 1.5 | 3.5 | 7.3 | | TF31-6S-0.5SH(###) | 2.5 | 4.5 | 8.3 | | TF31-7S-0.5SH(###) | 3.0 | 5.0 | 8.8 | | TF31-8S-0.5SH(###) | 3.5 | 5.5 | 9.3 | | TF31-10S-0.5SH(###) | 4.5 | 6.5 | 10.3 | | TF31-12S-0.5SH(###) | 5.5 | 7.5 | 11.3 | | TF31-13S-0.5SH(###) | 6.0 | 8.0 | 11.8 | | TF31-14S-0.5SH(###) | 6.5 | 8.5 | 12.3 | | TF31-16S-0.5SH(###) | 7.5 | 9.5 | 13.3 | | TF31-17S-0.5SH(###) | 8.0 | 10.0 | 13.8 | | TF31-18S-0.5SH(###) | 8.5 | 10.5 | 14.3 | | TF31-20S-0.5SH(###) | 9.5 | 11.5 | 15.3 | | TF31-21S-0.5SH(###) | 10.0 | 12.0 | 15.8 | | TF31-22S-0.5SH(###) | 10.5 | 12.5 | 16.3 | | TF31-24S-0.5SH(###) | 11.5 | 13.5 | 17.3 | | TF31-25S-0.5SH(###) | 12.0 | 14.0 | 17.8 | | TF31-26S-0.5SH(###) | 12.5 | 14.5 | 18.3 | | TF31-28S-0.5SH(###) | 13.5 | 15.5 | 19.3 | | TF31-30S-0.5SH(###) | 14.5 | 16.5 | 20.3 | | TF31-32S-0.5SH(###) | 15.5 | 17.5 | 21.3 | | TF31-35S-0.5SH(###) | 17.0 | 19.0 | 22.8 | | TF31-36S-0.5SH(###) | 17.5 | 19.5 | 23.3 | | TF31-40S-0.5SH(###) | 19.5 | 21.5 | 25.3 | | TF31-45S-0.5SH(###) | 22.0 | 24.0 | 27.8 | | TF31-50S-0.5SH(###) | 24.5 | 26.5 | 30.3 | | TF31-53S-0.5SH(###) | 26.0 | 28.0 | 31.8 | | TF31-54S-0.5SH(###) | 26.5 | 28.5 | 32.3 | | TF31-55S-0.5SH(###) | 27.0 | 29.0 | 32.8 | | TF31-60S-0.5SH(###) | 29.5 | 31.5 | 35.3 | |

●1.0mmピッチ品

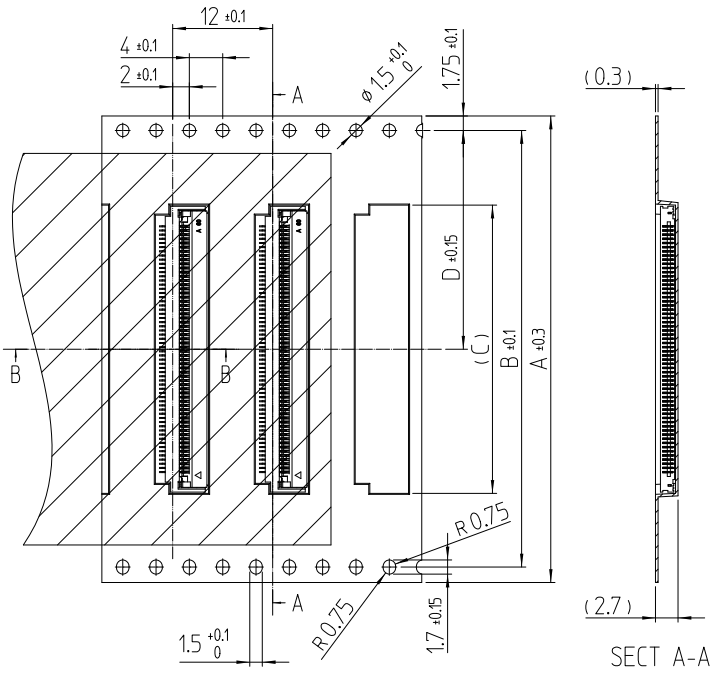
推奨FPC/FFC寸法図	推奨ランド、メタルマスク寸法図																																																																																																																																																												
<p style="text-align: right;">単位 : mm</p> <table border="1" style="width: 100%; border-collapse: collapse; margin-top: 10px;"> <thead> <tr style="background-color: #e0e0e0;"> <th>製品番号</th> <th>A</th> <th>B</th> <th>C</th> <th>D</th> <th>E</th> </tr> </thead> <tbody> <tr><td>TF31-10(4)SA-1SH(800)</td><td>3.0</td><td>5.5</td><td>6.9</td><td>1.0</td><td>1.5</td></tr> <tr><td>TF31-6S-1SH(800)</td><td>5.0</td><td>7.0</td><td>8.4</td><td>1.0</td><td>1.0</td></tr> <tr><td>TF31-8S-1SH(800)</td><td>7.0</td><td>9.0</td><td>10.4</td><td>1.0</td><td>1.0</td></tr> <tr><td>TF31-10S-1SH(800)</td><td>9.0</td><td>11.0</td><td>12.4</td><td>1.0</td><td>1.0</td></tr> <tr><td>TF31-12S-1SH(800)</td><td>11.0</td><td>13.0</td><td>14.4</td><td>1.0</td><td>1.0</td></tr> <tr><td>TF31-32(16)SB-1SH(800)</td><td>15.0</td><td>16.5</td><td>17.9</td><td>0.5</td><td>1.0</td></tr> <tr><td>TF31-17S-1SH(800)</td><td>16.0</td><td>18.0</td><td>19.4</td><td>1.0</td><td>1.0</td></tr> <tr><td>TF31-40(20)SB-1SH(800)</td><td>19.0</td><td>20.5</td><td>21.9</td><td>0.5</td><td>1.0</td></tr> <tr><td>TF31-22S-1SH(800)</td><td>21.0</td><td>23.0</td><td>24.4</td><td>1.0</td><td>1.0</td></tr> <tr><td>TF31-26S-1SH(800)</td><td>25.0</td><td>27.0</td><td>28.4</td><td>1.0</td><td>1.0</td></tr> <tr><td>TF31-27S-1SH(800)</td><td>26.0</td><td>28.0</td><td>29.4</td><td>1.0</td><td>1.0</td></tr> <tr><td>TF31-60(30)SB-1SH(800)</td><td>29.0</td><td>30.5</td><td>31.9</td><td>0.5</td><td>1.0</td></tr> </tbody> </table>	製品番号	A	B	C	D	E	TF31-10(4)SA-1SH(800)	3.0	5.5	6.9	1.0	1.5	TF31-6S-1SH(800)	5.0	7.0	8.4	1.0	1.0	TF31-8S-1SH(800)	7.0	9.0	10.4	1.0	1.0	TF31-10S-1SH(800)	9.0	11.0	12.4	1.0	1.0	TF31-12S-1SH(800)	11.0	13.0	14.4	1.0	1.0	TF31-32(16)SB-1SH(800)	15.0	16.5	17.9	0.5	1.0	TF31-17S-1SH(800)	16.0	18.0	19.4	1.0	1.0	TF31-40(20)SB-1SH(800)	19.0	20.5	21.9	0.5	1.0	TF31-22S-1SH(800)	21.0	23.0	24.4	1.0	1.0	TF31-26S-1SH(800)	25.0	27.0	28.4	1.0	1.0	TF31-27S-1SH(800)	26.0	28.0	29.4	1.0	1.0	TF31-60(30)SB-1SH(800)	29.0	30.5	31.9	0.5	1.0	<p style="text-align: center;">推奨メタルマスク厚：0.12mm</p> <p style="text-align: right;">単位 : mm</p> <table border="1" style="width: 100%; border-collapse: collapse; margin-top: 10px;"> <thead> <tr style="background-color: #e0e0e0;"> <th>製品番号</th> <th>A</th> <th>B</th> <th>C</th> <th>D</th> <th>E</th> </tr> </thead> <tbody> <tr><td>TF31-10(4)SA-1SH(800)</td><td>3.0</td><td>6.5</td><td>10.3</td><td>1.5</td><td>2.0</td></tr> <tr><td>TF31-6S-1SH(800)</td><td>5.0</td><td>8.0</td><td>11.8</td><td>1.5</td><td>1.5</td></tr> <tr><td>TF31-8S-1SH(800)</td><td>7.0</td><td>10.0</td><td>13.8</td><td>1.5</td><td>1.5</td></tr> <tr><td>TF31-10S-1SH(800)</td><td>9.0</td><td>12.0</td><td>15.8</td><td>1.5</td><td>1.5</td></tr> <tr><td>TF31-12S-1SH(800)</td><td>11.0</td><td>14.0</td><td>17.8</td><td>1.5</td><td>1.5</td></tr> <tr><td>TF31-32(16)SB-1SH(800)</td><td>15.0</td><td>17.5</td><td>21.3</td><td>1.0</td><td>1.5</td></tr> <tr><td>TF31-17S-1SH(800)</td><td>16.0</td><td>19.0</td><td>22.8</td><td>1.5</td><td>1.5</td></tr> <tr><td>TF31-40(20)SB-1SH(800)</td><td>19.0</td><td>21.5</td><td>25.3</td><td>1.0</td><td>1.5</td></tr> <tr><td>TF31-22S-1SH(800)</td><td>21.0</td><td>24.0</td><td>27.8</td><td>1.5</td><td>1.5</td></tr> <tr><td>TF31-26S-1SH(800)</td><td>25.0</td><td>28.0</td><td>31.8</td><td>1.5</td><td>1.5</td></tr> <tr><td>TF31-27S-1SH(800)</td><td>26.0</td><td>29.0</td><td>32.8</td><td>1.5</td><td>1.5</td></tr> <tr><td>TF31-60(30)SB-1SH(800)</td><td>29.0</td><td>31.5</td><td>35.3</td><td>1.0</td><td>1.5</td></tr> </tbody> </table>	製品番号	A	B	C	D	E	TF31-10(4)SA-1SH(800)	3.0	6.5	10.3	1.5	2.0	TF31-6S-1SH(800)	5.0	8.0	11.8	1.5	1.5	TF31-8S-1SH(800)	7.0	10.0	13.8	1.5	1.5	TF31-10S-1SH(800)	9.0	12.0	15.8	1.5	1.5	TF31-12S-1SH(800)	11.0	14.0	17.8	1.5	1.5	TF31-32(16)SB-1SH(800)	15.0	17.5	21.3	1.0	1.5	TF31-17S-1SH(800)	16.0	19.0	22.8	1.5	1.5	TF31-40(20)SB-1SH(800)	19.0	21.5	25.3	1.0	1.5	TF31-22S-1SH(800)	21.0	24.0	27.8	1.5	1.5	TF31-26S-1SH(800)	25.0	28.0	31.8	1.5	1.5	TF31-27S-1SH(800)	26.0	29.0	32.8	1.5	1.5	TF31-60(30)SB-1SH(800)	29.0	31.5	35.3	1.0	1.5
製品番号	A	B	C	D	E																																																																																																																																																								
TF31-10(4)SA-1SH(800)	3.0	5.5	6.9	1.0	1.5																																																																																																																																																								
TF31-6S-1SH(800)	5.0	7.0	8.4	1.0	1.0																																																																																																																																																								
TF31-8S-1SH(800)	7.0	9.0	10.4	1.0	1.0																																																																																																																																																								
TF31-10S-1SH(800)	9.0	11.0	12.4	1.0	1.0																																																																																																																																																								
TF31-12S-1SH(800)	11.0	13.0	14.4	1.0	1.0																																																																																																																																																								
TF31-32(16)SB-1SH(800)	15.0	16.5	17.9	0.5	1.0																																																																																																																																																								
TF31-17S-1SH(800)	16.0	18.0	19.4	1.0	1.0																																																																																																																																																								
TF31-40(20)SB-1SH(800)	19.0	20.5	21.9	0.5	1.0																																																																																																																																																								
TF31-22S-1SH(800)	21.0	23.0	24.4	1.0	1.0																																																																																																																																																								
TF31-26S-1SH(800)	25.0	27.0	28.4	1.0	1.0																																																																																																																																																								
TF31-27S-1SH(800)	26.0	28.0	29.4	1.0	1.0																																																																																																																																																								
TF31-60(30)SB-1SH(800)	29.0	30.5	31.9	0.5	1.0																																																																																																																																																								
製品番号	A	B	C	D	E																																																																																																																																																								
TF31-10(4)SA-1SH(800)	3.0	6.5	10.3	1.5	2.0																																																																																																																																																								
TF31-6S-1SH(800)	5.0	8.0	11.8	1.5	1.5																																																																																																																																																								
TF31-8S-1SH(800)	7.0	10.0	13.8	1.5	1.5																																																																																																																																																								
TF31-10S-1SH(800)	9.0	12.0	15.8	1.5	1.5																																																																																																																																																								
TF31-12S-1SH(800)	11.0	14.0	17.8	1.5	1.5																																																																																																																																																								
TF31-32(16)SB-1SH(800)	15.0	17.5	21.3	1.0	1.5																																																																																																																																																								
TF31-17S-1SH(800)	16.0	19.0	22.8	1.5	1.5																																																																																																																																																								
TF31-40(20)SB-1SH(800)	19.0	21.5	25.3	1.0	1.5																																																																																																																																																								
TF31-22S-1SH(800)	21.0	24.0	27.8	1.5	1.5																																																																																																																																																								
TF31-26S-1SH(800)	25.0	28.0	31.8	1.5	1.5																																																																																																																																																								
TF31-27S-1SH(800)	26.0	29.0	32.8	1.5	1.5																																																																																																																																																								
TF31-60(30)SB-1SH(800)	29.0	31.5	35.3	1.0	1.5																																																																																																																																																								

◆ 梱包仕様図

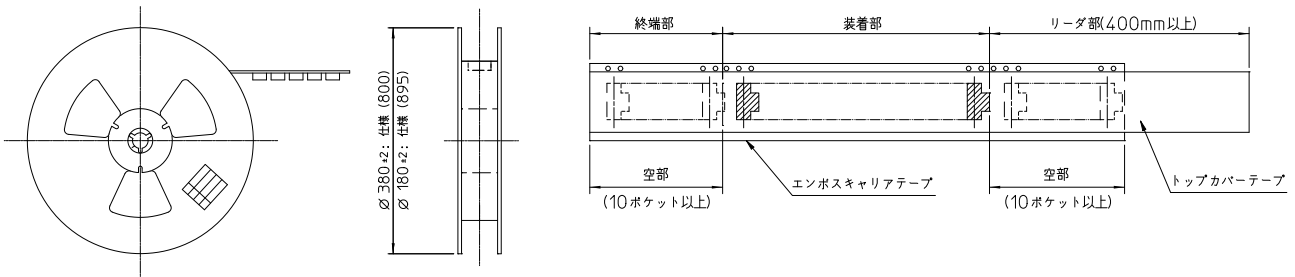
● エンボスキャリアテープ寸法図(テープ幅24mm以下)



● エンボスキャリアテープ寸法図(テープ幅32mm以上)



● リール状態寸法図



(注1) 3,000個/リール(エンボスリール外径 $\phi 380 \pm 2$ mm)
500個/リール (エンボスリール外径 $\phi 180 \pm 2$ mm)

(注2) 材質

1. エンボステープ: テープ幅24mm以下: PS (帯電防止処理)、テープ幅32mm以上: PET (帯電防止処理)
2. カバーテープ: PET (帯電防止処理)

[0.5mmピッチ品]

単位: mm

製品番号	A	B	C	D
TF31-4S-0.5SH(###)	16	-	6.6	7.5
TF31-6S-0.5SH(###)	16	-	7.6	7.5
TF31-7S-0.5SH(###)	16	-	8.1	7.5
TF31-8S-0.5SH(###)	16	-	8.6	7.5
TF31-10S-0.5SH(###)	16	-	9.6	7.5
TF31-12S-0.5SH(###)	24	-	10.6	11.5
TF31-13S-0.5SH(###)	24	-	11.1	11.5
TF31-14S-0.5SH(###)	24	-	11.6	11.5
TF31-16S-0.5SH(###)	24	-	12.6	11.5
TF31-17S-0.5SH(###)	24	-	13.1	11.5
TF31-18S-0.5SH(###)	24	-	13.6	11.5
TF31-20S-0.5SH(###)	24	-	14.6	11.5
TF31-21S-0.5SH(###)	32	28.4	15.1	14.2
TF31-22S-0.5SH(###)	32	28.4	15.6	14.2
TF31-24S-0.5SH(###)	32	28.4	16.6	14.2
TF31-25S-0.5SH(###)	32	28.4	17.1	14.2
TF31-26S-0.5SH(###)	32	28.4	17.6	14.2
TF31-28S-0.5SH(###)	32	28.4	18.6	14.2
TF31-30S-0.5SH(###)	32	28.4	19.6	14.2
TF31-32S-0.5SH(###)	32	28.4	20.6	14.2
TF31-35S-0.5SH(###)	44	40.4	22.1	20.2
TF31-36S-0.5SH(###)	44	40.4	22.6	20.2
TF31-40S-0.5SH(###)	44	40.4	24.6	20.2
TF31-45S-0.5SH(###)	44	40.4	27.1	20.2
TF31-50S-0.5SH(###)	44	40.4	29.6	20.2
TF31-53S-0.5SH(###)	44	40.4	31.1	20.2
TF31-54S-0.5SH(###)	44	40.4	31.6	20.2
TF31-55S-0.5SH(###)	44	40.4	32.1	20.2
TF31-60S-0.5SH(###)	56	52.4	34.6	26.2

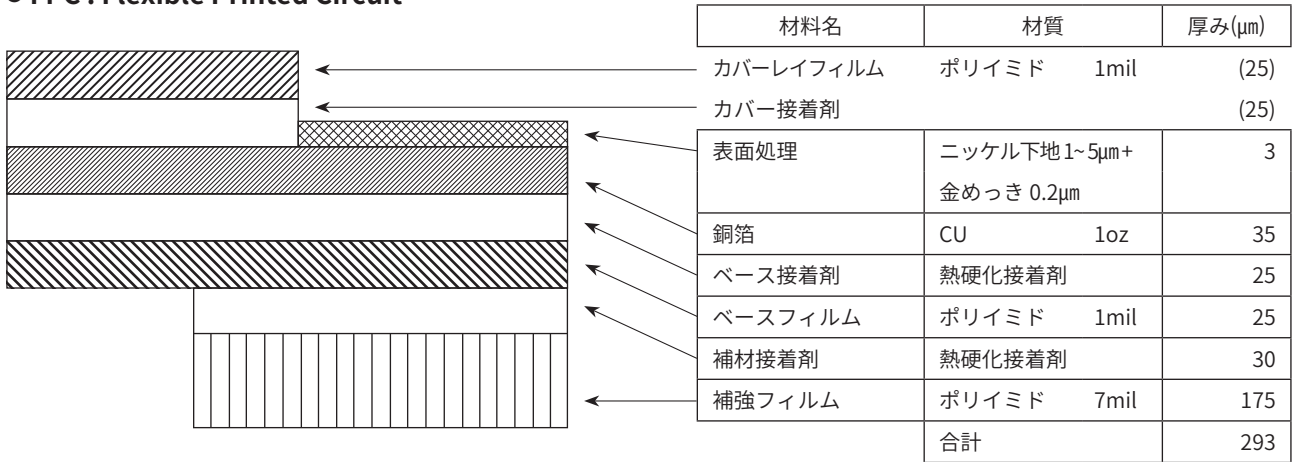
[1.0mmピッチ品]

単位: mm

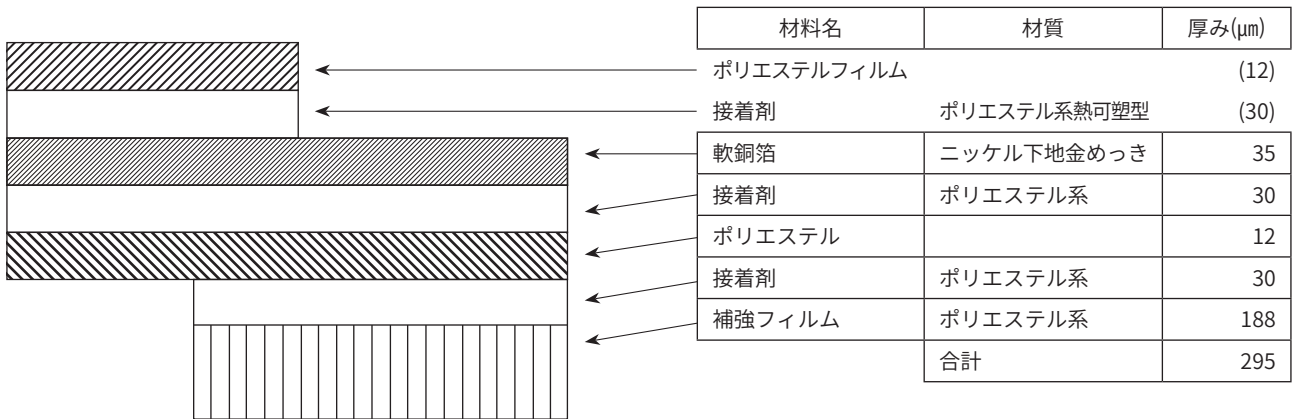
製品番号	A	B	C	D
TF31-10(4)SA-1SH(800)	16	-	9.6	7.5
TF31-6S-1SH(800)	24	-	11.1	11.5
TF31-8S-1SH(800)	24	-	13.1	11.5
TF31-10S-1SH(800)	32	28.4	15.1	14.2
TF31-12S-1SH(800)	32	28.4	17.1	14.2
TF31-17S-1SH(800)	44	40.4	22.1	20.2
TF31-32(16)SB-1SH(800)	32	28.4	20.6	14.2
TF31-40(20)SB-1SH(800)	44	40.4	24.6	20.2
TF31-22S-1SH(800)	44	40.4	27.1	20.2
TF31-26S-1SH(800)	44	40.4	31.1	20.2
TF31-27S-1SH(800)	44	40.4	32.1	20.2
TF31-60(30)SB-1SH(800)	56	52.4	34.6	26.2

◆ TF31シリーズ FPC/FFC部材構成 (推奨仕様)

● FPC : Flexible Printed Circuit

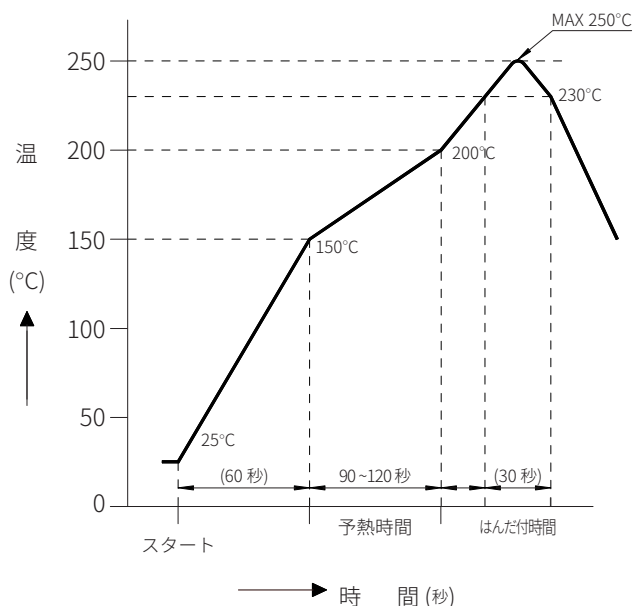


● FFC : Flexible Flat Cable



(注1) 本仕様はTF31シリーズ FPC/FFC : t=0.3 ± 0.03mm の部材構成の推奨です。
 (注2) 部材構成の詳細については、各FPC/FFCメーカーにお問い合わせください。

◆ 温度プロファイル

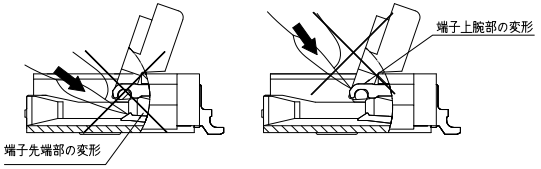
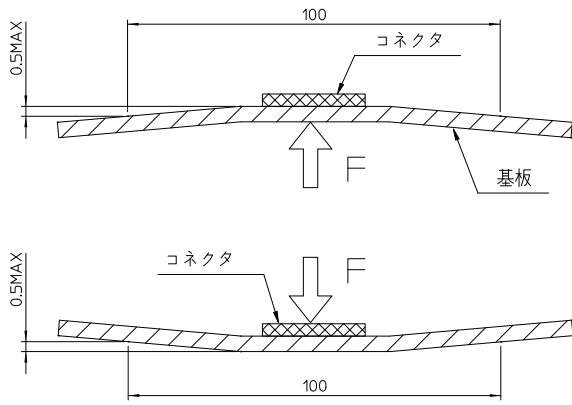
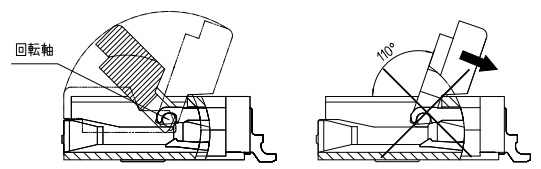
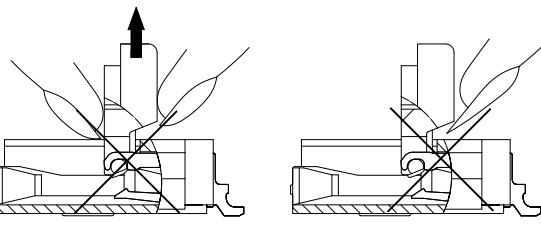


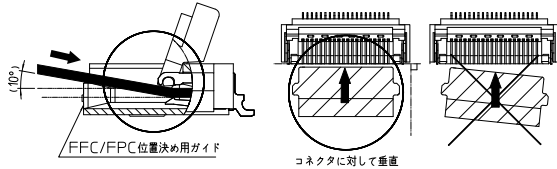
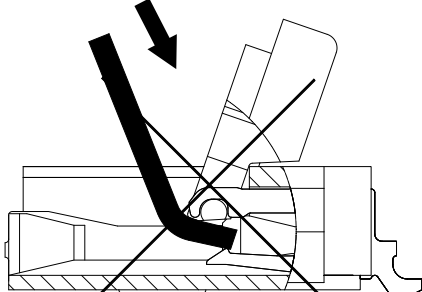
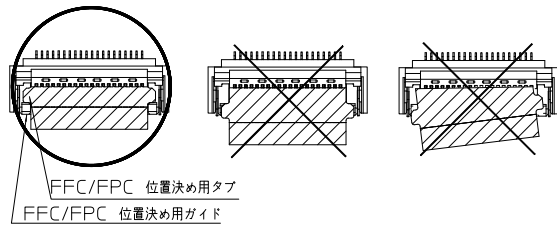
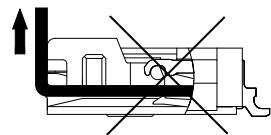
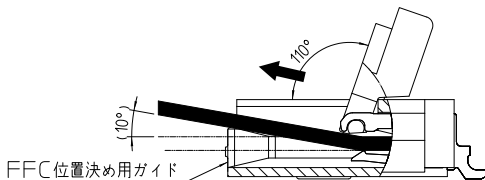
適用条件

- リフロー方式 : 遠赤・熱風 リフロー
- リフロー炉雰囲気 : 大気
- はんだ : クリームタイプ、
96.5%Sn/3%Ag/0.5%Cu
(千住金属製M705-221CM5-32-10.5)
- 試験基板 : ガラスエポキシ 40×80×1.6mm
- ランド寸法 : 0.3×1.3mm
- メタルマスク寸法 : 0.3×1.3×0.12mm

この温度プロファイルは上記適用条件のもので、
 クリームはんだの種類、メーカー、基板サイズ、その他の実装部材等の条件により異なる場合がありますので、実装状態を十分ご確認の上ご使用願います。

◆ コネクタの操作方法と注意点

基板実装時のご注意	FPC/FFC挿入・嵌合時のご注意
<p>● 基板の反り量について</p> <p>基板の反り量は極力抑えるようにしてください。 本コネクタの平坦度は0.1mm以下です。 反り量が大きいと、はんだ付け不良となることがあります。</p> <p>● コネクタへの負荷について</p> <p>リールからエンボスを引き出す際や、エンボスからコネクタを吸着する際など、実装前にコネクタに過度な外力が加わらないようにしてください(0.5N以下)。コネクタが破損することがあります。また、実装前にFPC/FFCを挿入したり、コネクタの操作をしないでください。</p>	<p>● アクチュエータの操作について</p> <p>1. 初期状態からアクチュエータを開放する際は、過度の力が加わらないように注意してください。また、下図のように爪や指などを奥に入れたり、端子に引っ掛けたりすると端子変形の可能性があります。</p>  <p>端子先端部の変形 端子上腕部の変形</p>
実装後の基板取り扱い時のご注意	
<p>● 基板への負荷について</p> <ul style="list-style-type: none"> ・多数取りの基板を割る ・基板をネジ留めする <p>など、アセンブリ工程で基板に負荷が加わらないように注意してください。コネクタが破損することがあります。</p> <p>● 基板のたわみについて</p> <p>基板幅100mmにおいて、基板のたわみが0.5mm以下の条件でご使用ください(下図)。 基板がたわむことによって、コネクタに負荷が加わり、破損する可能性があります。</p> 	<p>2. アクチュエータは回転軸を中心に回転しますので、回転動作させるように操作してください。</p> <p>3. アクチュエータは110°以上開かない構造となっていますので、それ以上後方に力を加えないでください。アクチュエータが外れたり、破損することがあります。</p>  <p>回転軸 110°</p> <p>4. アクチュエータを動作する際には、中央部付近で行ってください。片端側だけを操作すると、アクチュエータの破損や、半嵌合の原因となります。</p> <p>5. アクチュエータを摘んで上に持ち上げたり、引っ掛けたりしないでください。破損の原因となることがあります。(上記2.の回転動作以外の操作を行わないでください)</p>  <p>● 接点方向について</p> <p>本コネクタは下接点コネクタのため、FPC/FFCの導体露出面は下にして挿入してください。</p>

FPC/FFC挿入・嵌合時のご注意	FPC/FFC挿入・嵌合時のご注意
<p>● FPC/FFCの挿入について</p> <p>1. FPC/FFC位置決め用ガイドがありますので、FPC/FFCは基板面に対して約10°傾けた状態で(下図)、かつ、コネクタに対して垂直に入れるようにし、奥まで確実に挿入してください。</p>  <p>2. FPC/FFCを著しく斜め上方向から挿入しないでください。FPC/FFC挿入工程で著しく斜めから入れた場合、FPC/FFCの角が端子に引っ掛かり端子を変形させる原因となります。また、FPC/FFCが屈折しパターンが断線したり、十分に挿入されず、導通不良の原因になることがあります。</p> <p>※ FPC/FFCが斜め挿入にならない様に、レイアウト時にFPC/FFC挿入スペースを確保できるように配慮をお願いします。また、FPC/FFCが短すぎても挿入が難しくなりますので、適切な部品レイアウトをお願い致します。</p> <p>※ FPC/FFCの屈曲性、断線については、FPC/FFCメーカー様と擦り合わせをお願い致します。</p>  <p>3. FPC/FFC挿入後、FPC/FFC位置決め用タブが、コネクタ左右のFPC/FFC位置決め用ガイドに乗り上げていないことをご確認ください。FPC/FFC位置決め用タブがFPC/FFC位置決め用ガイドに乗り上げたままアクチュエータをロックしますと、接触不良の原因となります。</p> 	<p>● ロック状態の確認</p> <p>ロック時には、アクチュエータが基板面に対して水平になったことを確認してください。ただし、アクチュエータが0°付近になりましたら、過度な負荷がかからないようにしてください。</p> <p style="text-align: center;">FPC/FFC嵌合後のFPC/FFC引き回しのご注意</p> <p>● FPC/FFCへの負荷について</p> <p>コネクタに直接負荷がかからないようにFPC/FFCを引き回してください。コネクタ付近でFPC/FFC屈曲した状態でご使用になると、接触不良やFPC/FFCの断線・破損の原因になります。特に、FPC/FFC挿入口付近から垂直上方向に急激に屈曲しないよう注意してください。FPC/FFCに連続的に負荷が加わる場合は、FPC/FFCを固定するようにしてください。</p>  <p>負荷：0.10 x n N 以下 (n：芯数)</p> <p style="text-align: center;">FPC/FFC抜去時のご注意</p> <p>● アクチュエータを解除する際には、中央部分付近で行ってください。片端側だけを操作すると、アクチュエータ破損の原因となることがあります。</p> <p>● FPC/FFCを引き抜く場合は、アクチュエータを解除した状態で抜いてください。FPC/FFC位置決め用ガイドがありますので、FPC/FFCは基板に対して約10°傾けた状態で引き抜いてください。</p>  <p style="text-align: center;">その他のご注意</p> <p>● 手はんだの注意点</p> <p>リペアーなど手はんだを行う際は、下記にご注意ください。</p> <ol style="list-style-type: none"> コネクタにFPC/FFCを挿入した状態で、リフロー、手はんだを行わないでください。 過度の熱を加えたり、はんだごてがコネクタのリード以外に触れないようにご注意ください。コネクタが変形したり、溶ける原因になります。 過度のはんだ(フラックス)は供給しないでください。端子にはんだ(フラックス)を供給し過ぎると、はんだやフラックスが接点やアクチュエータの回転軸に付着し、接触不良やアクチュエータの回転動作不良の原因になります。

◆ ご検討にあたって

本カタログに記載の仕様は参考値となります。

ご採用の検討や注文に際しては、あらかじめ、「図面」・「製品規格表」の確認をお願いいたします。

ケーブルとの組み合わせで使用するコネクタにつきましては、必ず適合ケーブルをご使用ください。

適合外ケーブルをご検討の場合は、弊社販売窓口までお問い合わせください。

弊社指定の工具以外による結線加工については保証の対象外となります。

下記の用途へのご使用を検討される場合、必ず弊社販売窓口までご相談ください。条件によって保証可否を検討させていただきます。

(自動車車載、医療機器、公共インフラ、航空宇宙/防衛等の極めて高い信頼性を要求される機器)