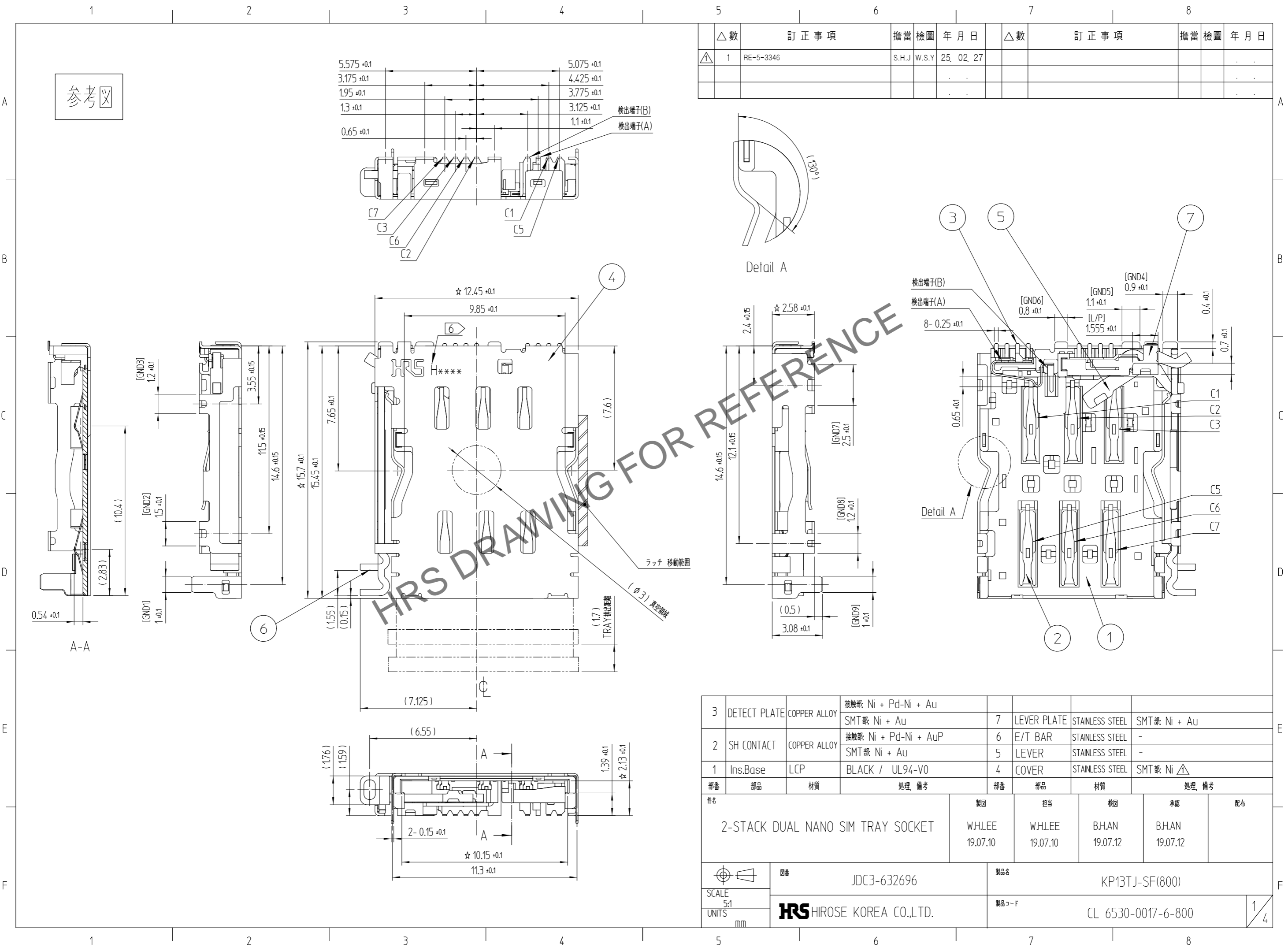


Apr.1.2026 Copyright 2026 HIROSE ELECTRIC CO.,LTD. All Rights Reserved.  
本製品を車載用途などの高い信頼性が求められる機器にご使用の場合は、弊社までお問合せ下さい。

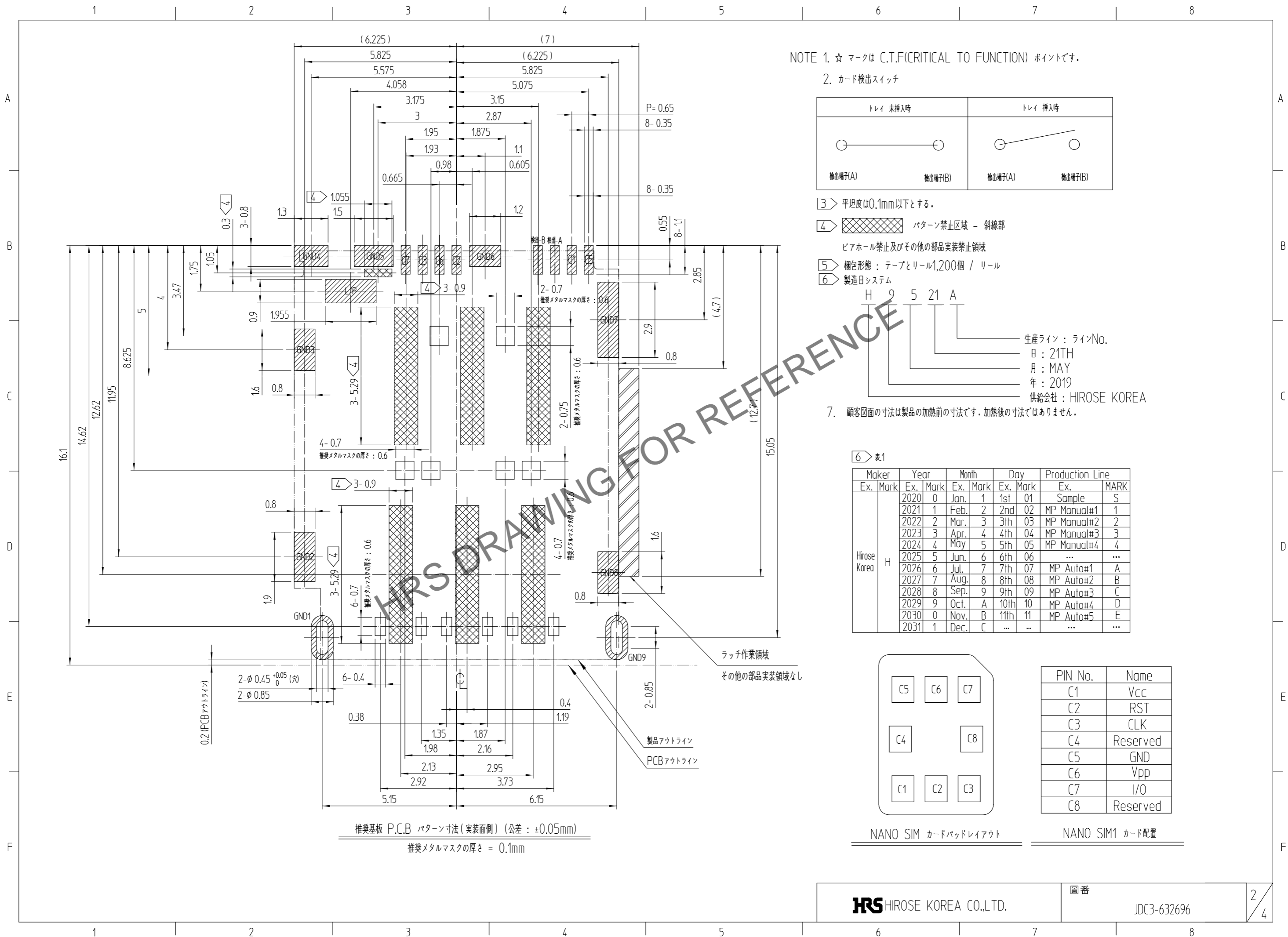


△数	訂正事項	擔當	檢圖	年月日	△数	訂正事項	擔當	檢圖	年月日
△ 1	RE-5-3346	S.H.J	W.S.Y	25.02.27					

3	DETECT PLATE	COPPER ALLOY	接触部 Ni + Pd-Ni + Au SMT部 Ni + Au	7	LEVER PLATE	STAINLESS STEEL	SMT部 Ni + Au
2	SH CONTACT	COPPER ALLOY	接触部 Ni + Pd-Ni + AuP SMT部 Ni + Au	6	E/T BAR	STAINLESS STEEL	-
1	Ins.Base	LCP	BLACK / UL94-V0	5	LEVER	STAINLESS STEEL	-
				4	COVER	STAINLESS STEEL	SMT部 Ni △

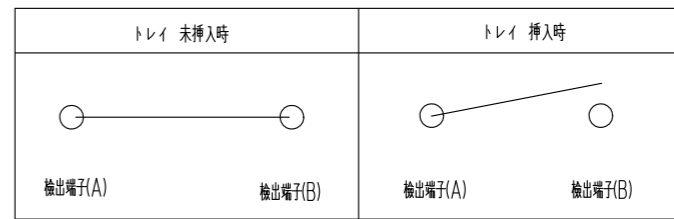
部番	部品	材質	処理	備考	部番	部品	材質	処理	備考
2-STACK DUAL NANO SIM TRAY SOCKET 製圖 W.H.LEE 19.07.10 擔當 W.H.LEE 19.07.10 檢圖 B.H.AN 19.07.12 承認 B.H.AN 19.07.12 配布									
圖番 JDC3-632696 製品名 KP13TJ-SF(800)									
SCALE 5:1 UNITS mm <b>HRS</b> HIROSE KOREA CO.,LTD. 製品コード CL 6530-0017-6-800									

Apr. 1. 2026. Copyright 2026 HIROSE ELECTRIC CO., LTD. All Rights Reserved.  
 本製品を車載用途などの高い信頼性が求められる機器にご使用の場合は、弊社までお問合せ下さい。



NOTE 1. ☆ マークは C.T.F(CRITICAL TO FUNCTION) ポイントです。

2. カード検出スイッチ



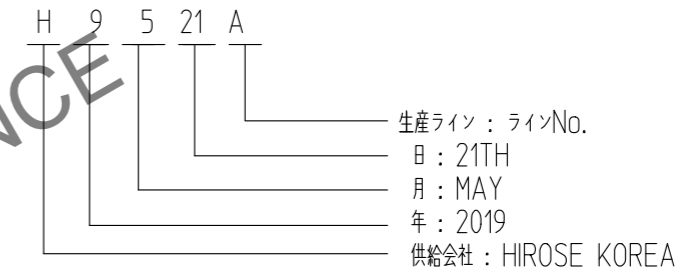
3 平坦度は0.1mm以下とする。

4 パターン禁止区域 - 斜線部

ビアホール禁止及びその他の部品実装禁止領域

5 梱包形態：テープとリール1,200個 / リール

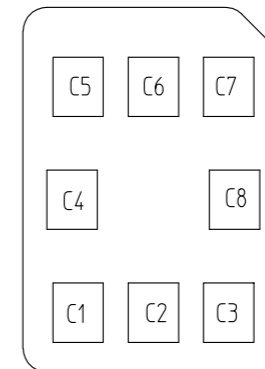
6 製造日システム



7. 顧客図面の寸法は製品の加熱前の寸法です。加熱後の寸法ではありません。

6 表1

Maker	Year	Month	Day	Production Line
Ex. Mark	Ex. Mark	Ex. Mark	Ex. Mark	Ex. MARK
Hirose Korea	H	2020	0 Jan. 1 1st	01 Sample S
		2021	1 Feb. 2 2nd	02 MP Manual#1 1
		2022	2 Mar. 3 3th	03 MP Manual#2 2
		2023	3 Apr. 4 4th	04 MP Manual#3 3
		2024	4 May 5 5th	05 MP Manual#4 4
		2025	5 Jun. 6 6th	06 ... ..
		2026	6 Jul. 7 7th	07 MP Auto#1 A
		2027	7 Aug. 8 8th	08 MP Auto#2 B
		2028	8 Sep. 9 9th	09 MP Auto#3 C
		2029	9 Oct. A 10th	10 MP Auto#4 D
		2030	0 Nov. B 11th	11 MP Auto#5 E
2031	1 Dec. C ...	... ..		



NANO SIM カードパッドレイアウト

PIN No.	Name
C1	Vcc
C2	RST
C3	CLK
C4	Reserved
C5	GND
C6	Vpp
C7	I/O
C8	Reserved

NANO SIM1 カード配置

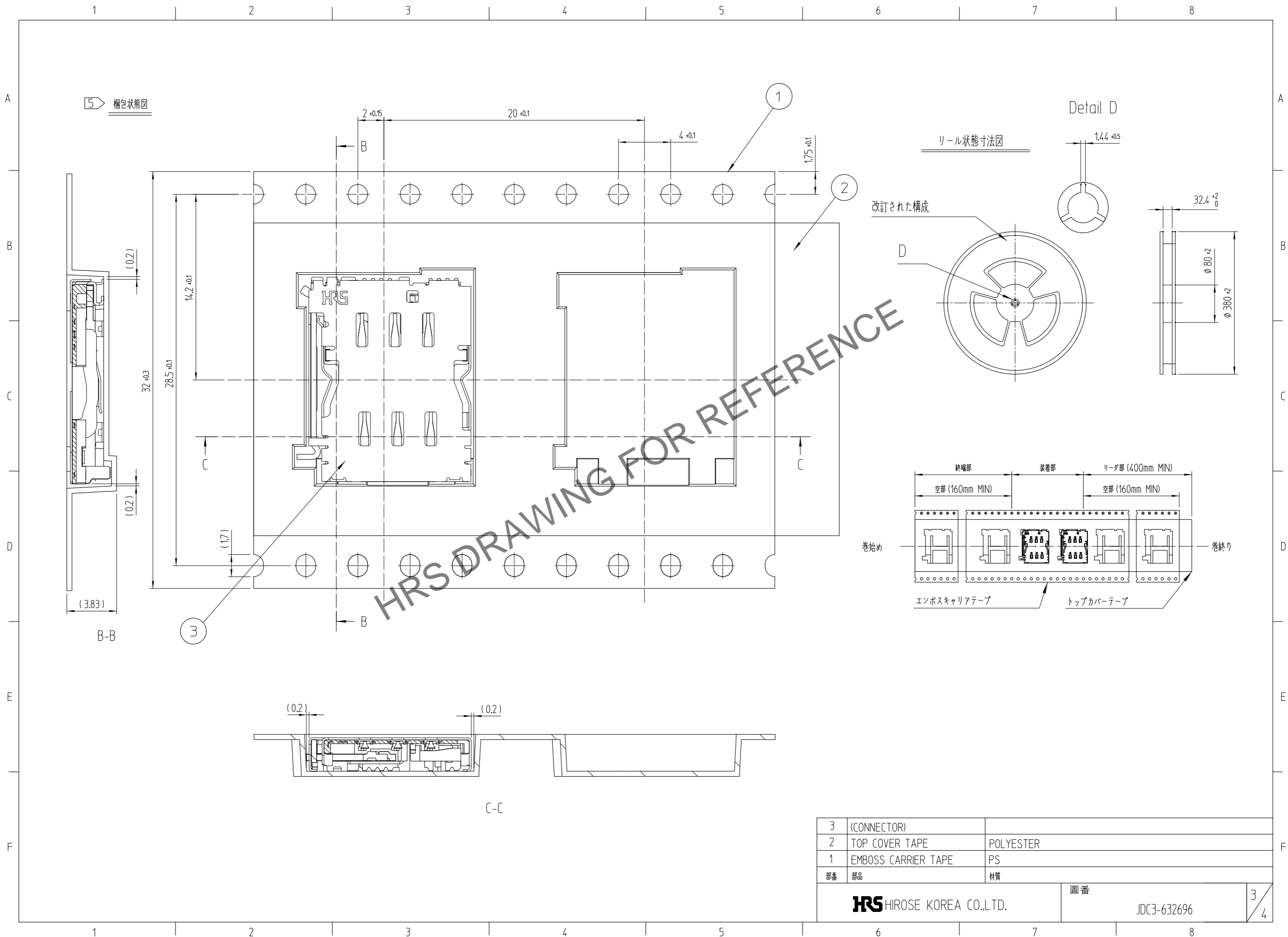
推奨基板 P.C.B パターン寸法 (実装面側) (公差 : ±0.05mm)

推奨メタルマスクの厚さ = 0.1mm

ラッチ作業領域  
 その他の部品実装領域なし

製品アウトライン  
 PCBアウトライン

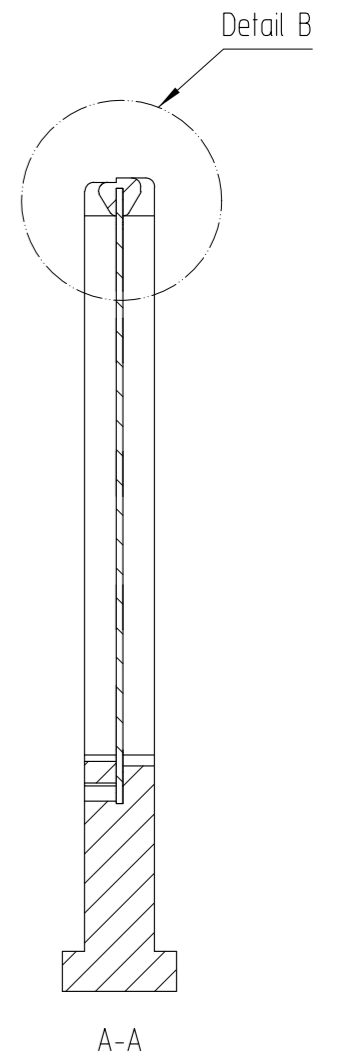
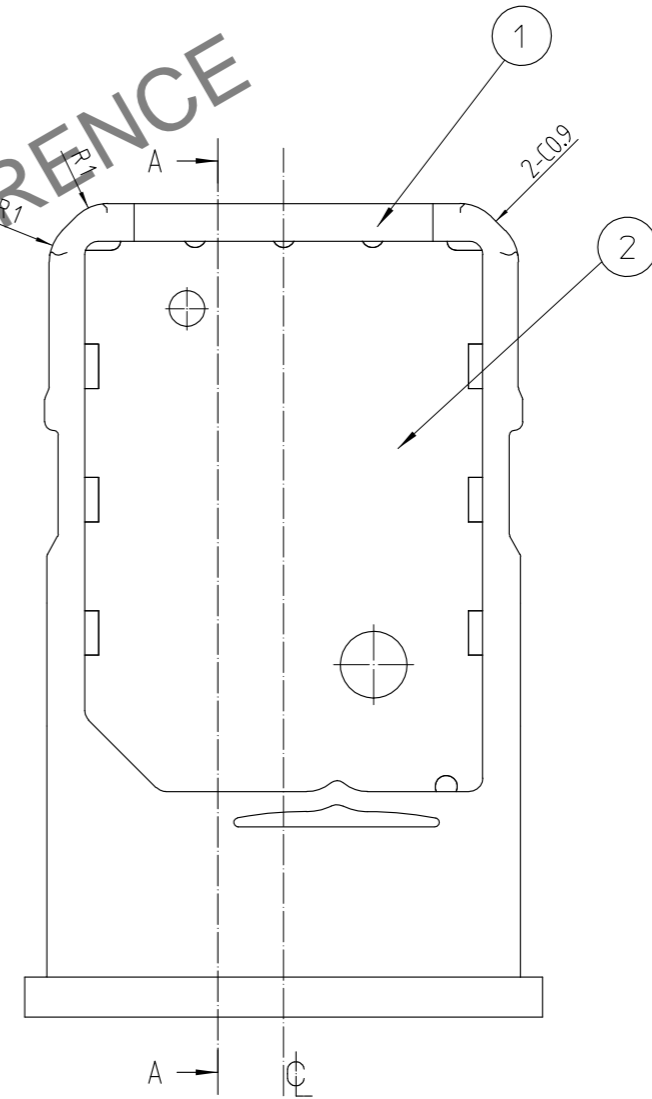
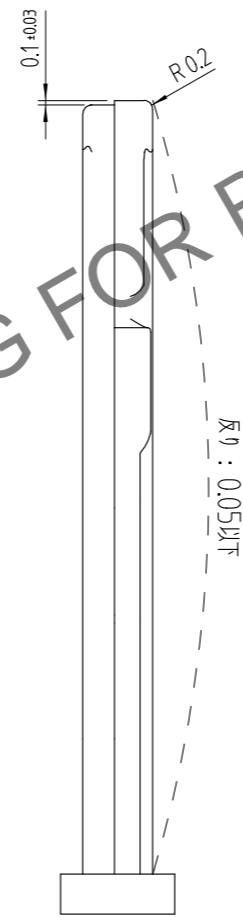
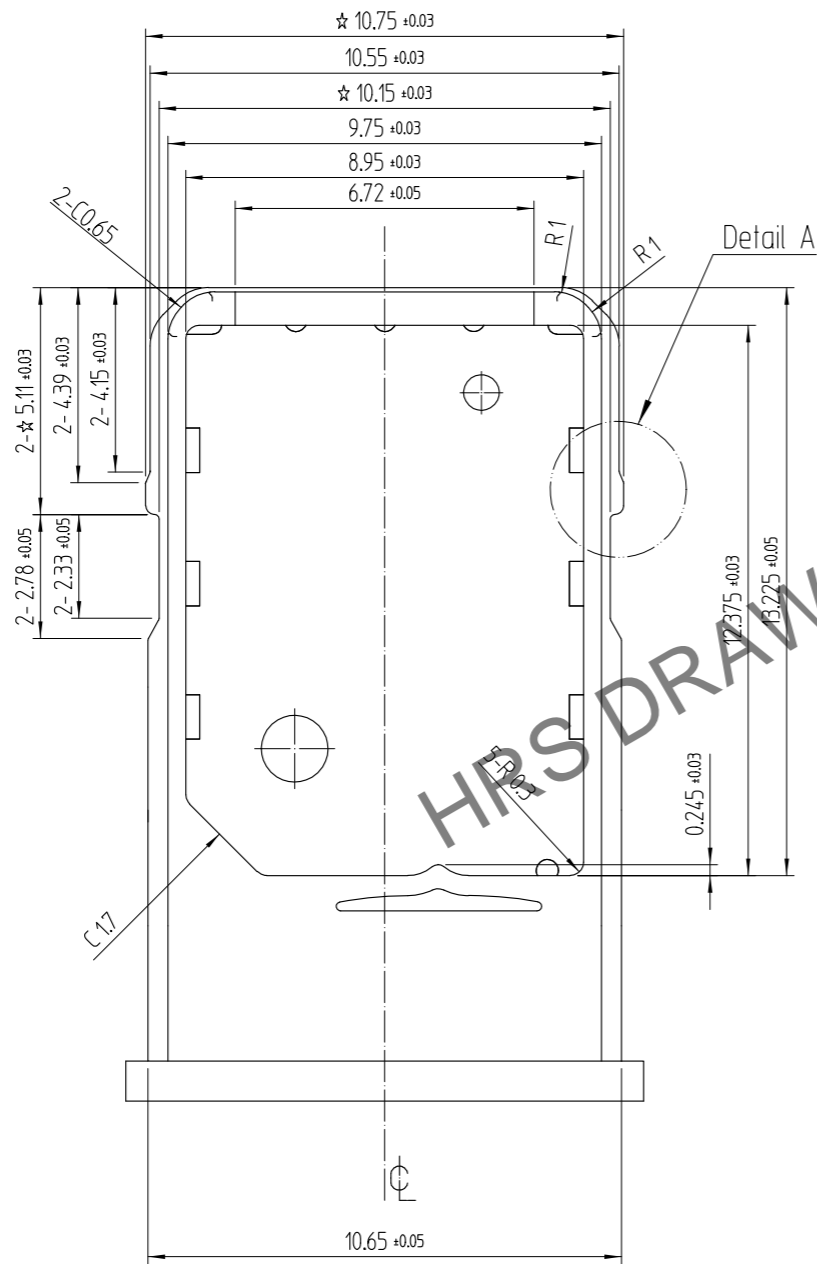
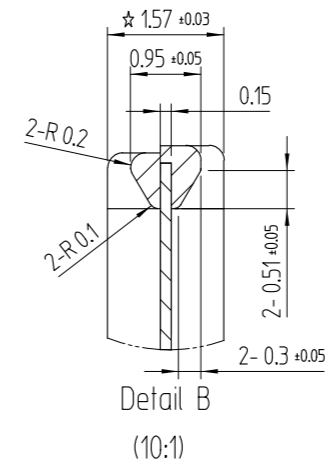
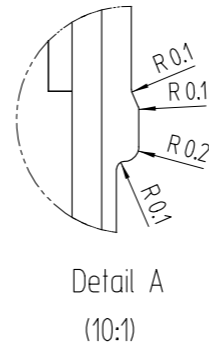
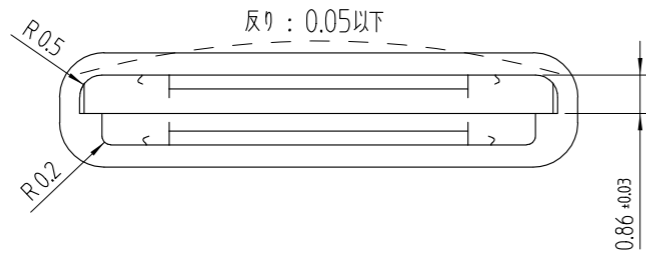
Apr.1.2026 Copyright 2026 HIROSE ELECTRIC CO., LTD. All Rights Reserved.  
 本製品を車載用途などの高い信頼性が求められる機器にご使用の場合は、弊社までお問合せ下さい。



3	(CONNECTOR)	
2	TOP COVER TAPE	POLYESTER
1	EMBOSS CARRIER TAPE	PS
部番	部品	材質
<b>HRS</b> HIROSE KOREA CO.,LTD.		図番 JDC3-632696
		3 4

Apr.1.2026 Copyright 2026 HIROSE ELECTRIC CO., LTD. All Rights Reserved.  
 本製品を車載用途などの高い信頼性が求められる機器にご使用の場合は、弊社までお問合せ下さい。

トレイ参考図



NOTE.

1. 一般公差: ±0.05
2. 反りは各方向で0.05以下
3. 表面の粗さ : Ra=0.32μ MAX.

2	TRAY METAL	STAINLESS STEEL
1	TRAY MOLD	PLASTIC
部番	部品	材質
<b>HRS</b> HIROSE KOREA CO.,LTD.		圖番
		JDC3-632696
		4/4