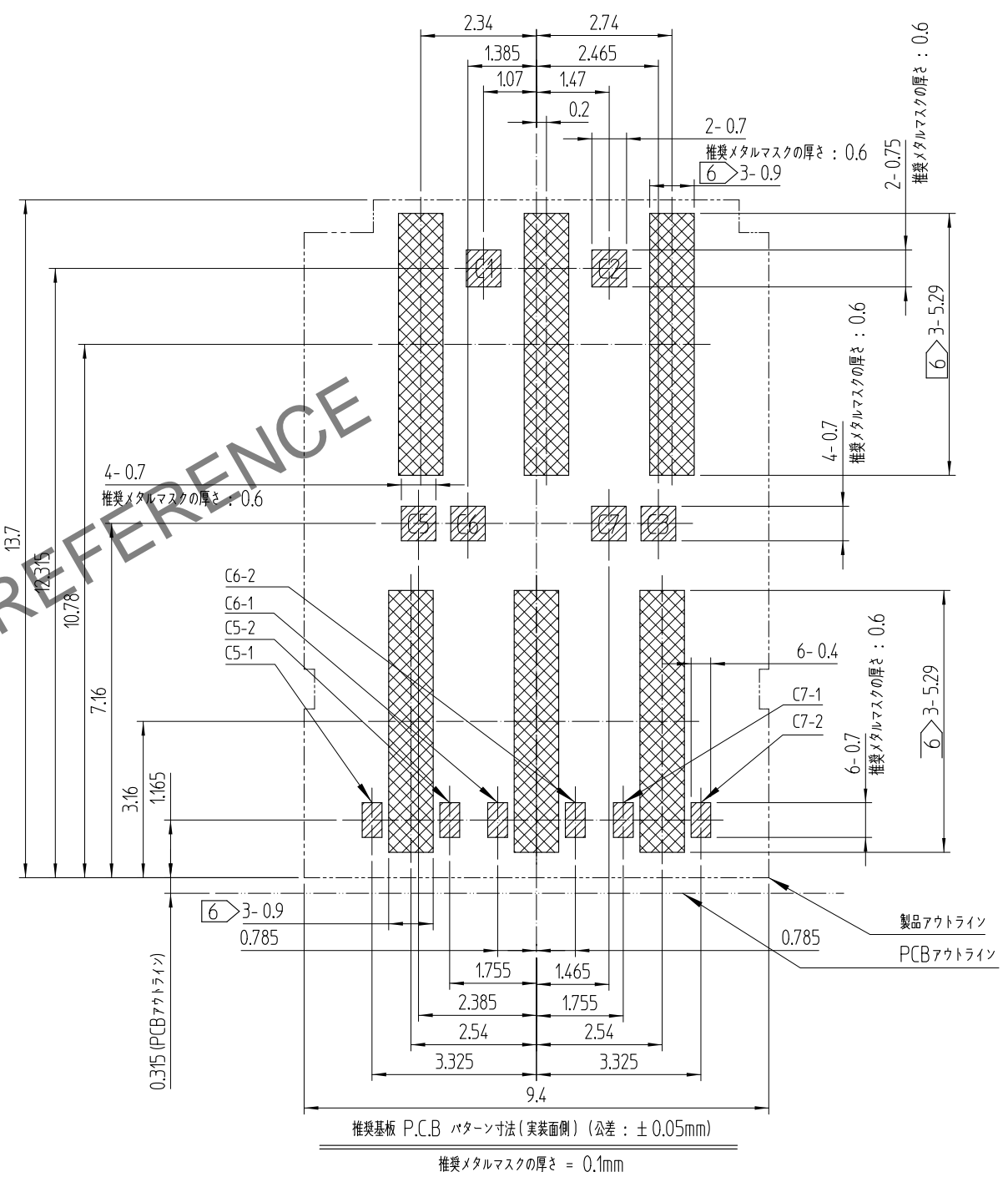
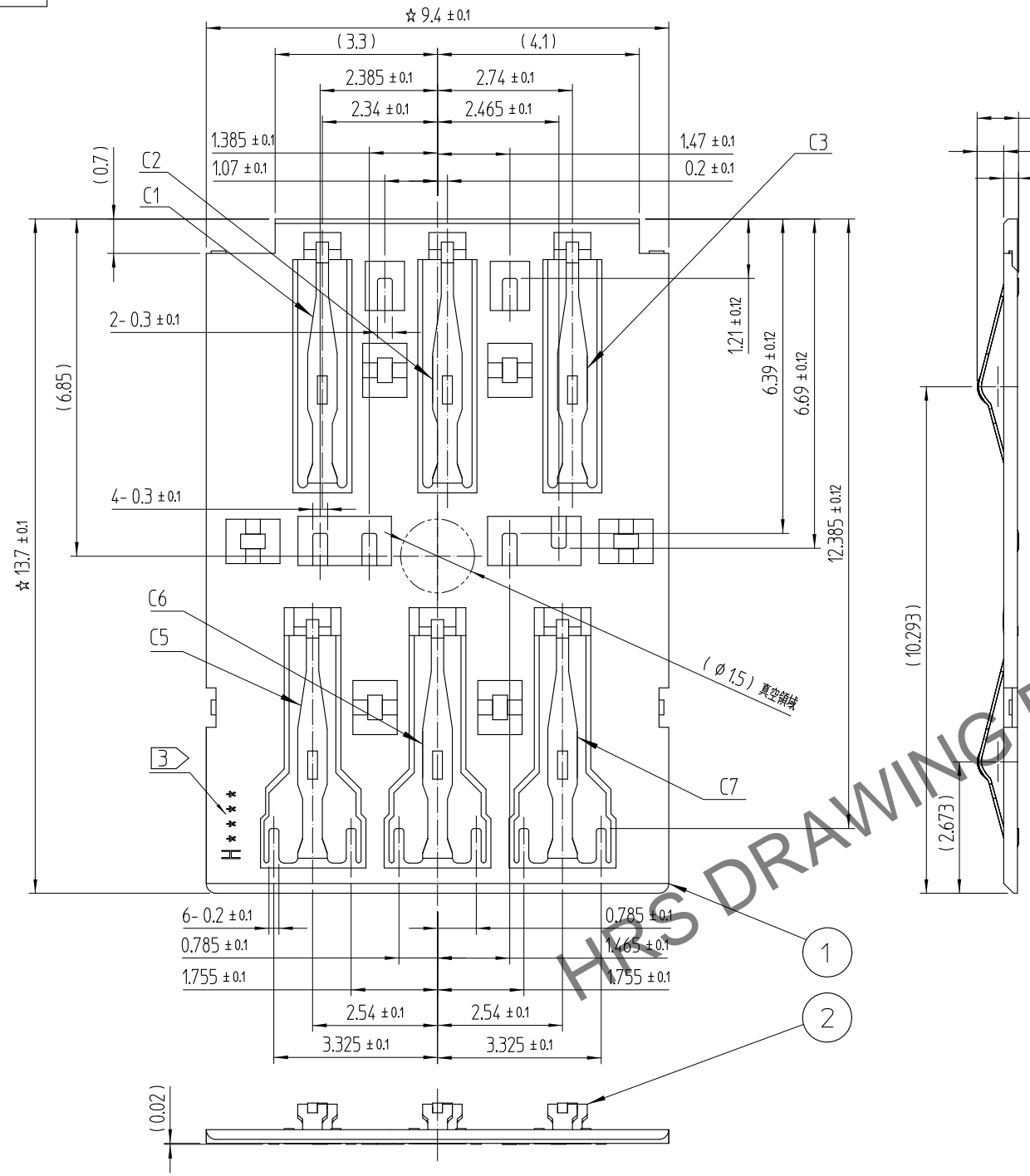


Apr.1.2025 Copyright 2025 HIROSE ELECTRIC CO.,LTD. All Rights Reserved.
本製品を車載用途などの高い信頼性が求められる機器にご使用の場合は、弊社までお問合せ下さい。

参考図

改訂	変更履歴NO.	訂正事項	擔當	検圖	年月日	改訂	変更履歴NO.	訂正事項	擔當	検圖	年月日

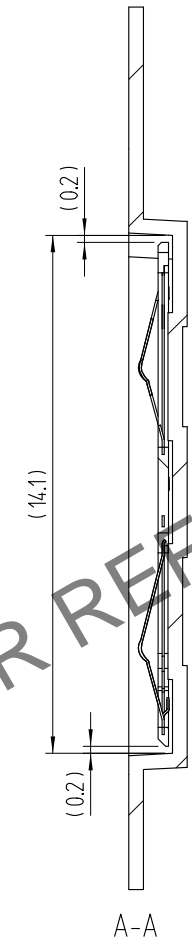
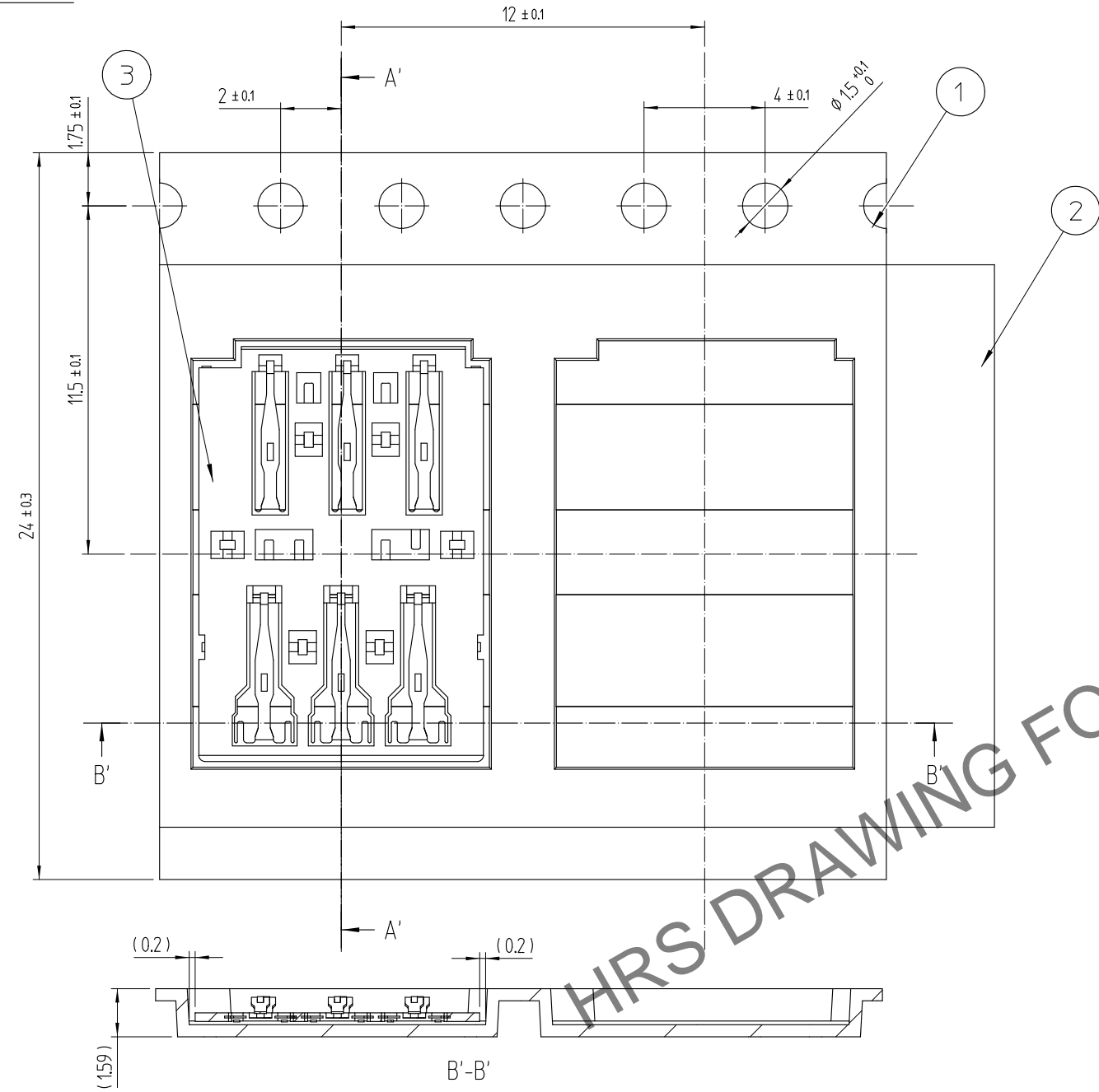


NOTE 1. ☆ マークは C.T.F(CRITICAL TO FUNCTION) ポイントです.
 2. 平坦度は0.1mm以下とする.
 3. 製造日システム
 H 9 5 21 A
 生産ライン : ラインNo.
 日 : 21TH
 月 : MAY
 年 : 2019
 供給会社 : HIROSE KOREA
 4. 顧客図面の寸法は製品の加熱前の寸法です。加熱後の寸法ではありません。
 5. 梱包形態 : テープとリール4,000個 / リール
 6. パターン禁止区域 - 斜線部
 ピアホール禁止及びその他の部品実装禁止領域

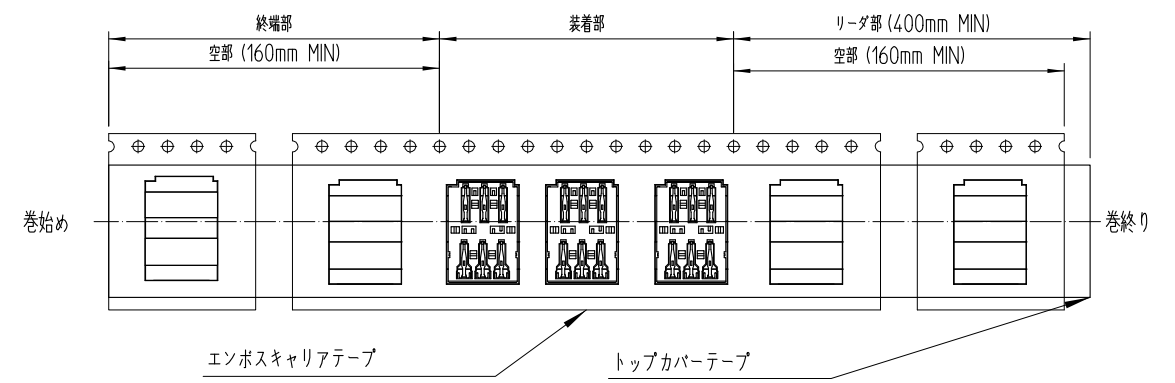
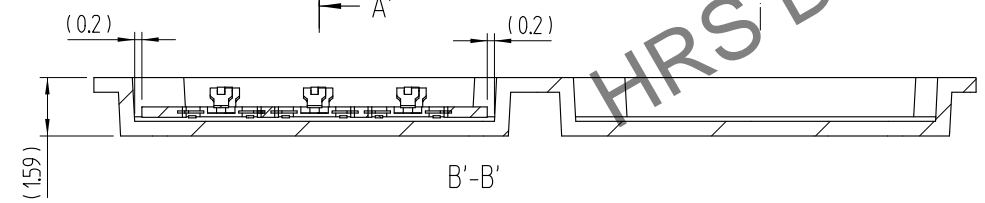
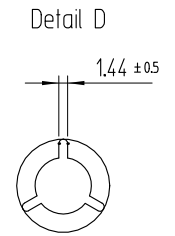
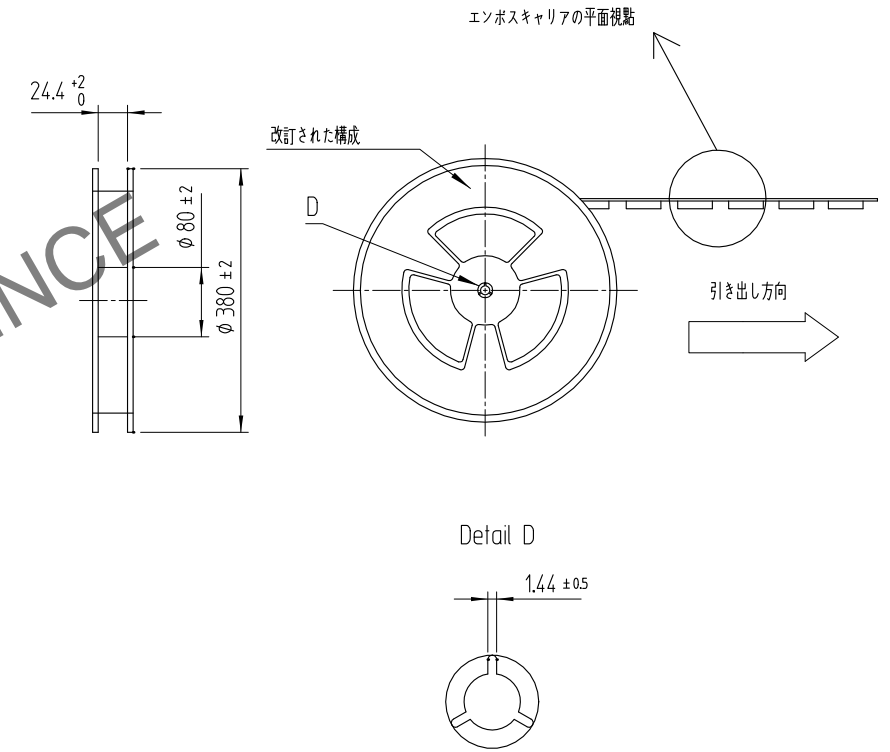
2	SH-CONTACT	COPPER ALLOY	接触膜 Ni + Pd-Ni + Au SMT膜 Ni + Au				
1	Ins.BASE	LCP	BLACK / UL94V-0				
部番	部品	材質	処理 備考	部番	部品	材質	処理 備考
件名 NANO SIM CARD BLOCK TYPE 製圖 W.H.LEE 19.07.10 擔當 W.H.LEE 19.07.10 検圖 B.H.AN 19.07.12 承認 B.H.AN 19.07.12 配布				製品名 KP13TJ-SF SIM BLOCK(800) 製品コード CL 6530-0018-9-800			
図番 JDC3-632564 SCALE 8:1 UNITS mm		HIROSE KOREA CO.,LTD.		1/2			

Apr.1.2025 Copyright 2025 HIROSE ELECTRIC CO.,LTD. All Rights Reserved.
 本製品を車載用途などの高い信頼性が求められる機器にご使用の場合は、弊社までお問合せ下さい。

5 梱包状態図

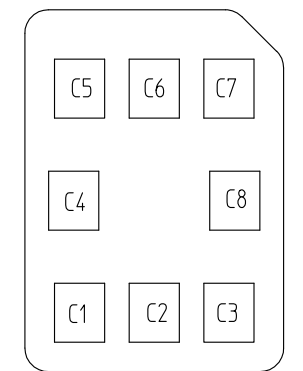


リール状態寸法図



3 表1

Maker	Year	Month	Day	Production Line			
Ex. Mark	Ex. Mark	Ex. Mark	Ex. Mark	Ex. MARK			
Hirose Korea	H	2019	9	Jan. 1	1st 01	Sample	S
		2020	0	Feb. 2	2nd 02	MP Manual#1	1
		2021	1	Mar. 3	3th 03	MP Manual#2	2
		2022	2	Apr. 4	4th 04	MP Manual#3	3
		2023	3	May 5	5th 05	MP Manual#4	4
		2024	4	Jun. 6	6th 06
		2025	5	Jul. 7	7th 07	MP Auto#1	A
		2026	6	Aug. 8	8th 08	MP Auto#2	B
		2027	7	Sep. 9	9th 09	MP Auto#3	C
		2028	8	Oct. A	10th 10	MP Auto#4	D
		2029	9	Nov. B	11th 11	MP Auto#5	E
		2030	0	Dec. C



NANO SIM カードパッドレイアウト

PIN No.	Name
C1	Vcc
C2	RST
C3	CLK
C4	Reserved
C5	GND
C6	Vpp
C7	I/O
C8	Reserved

NANO SIM1 カード配置

3	(CONNECTOR)	
2	TOP COVER TAPE	POLYESTER
1	EMBOSS CARRIER TAPE	PS
部番	部品	材質
HRS HIROSE KOREA CO.,LTD.		図番 JDC3-632564
		2/2