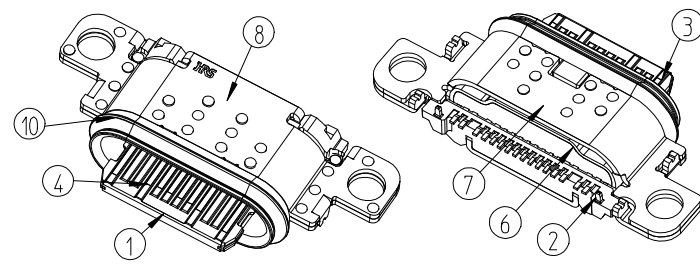


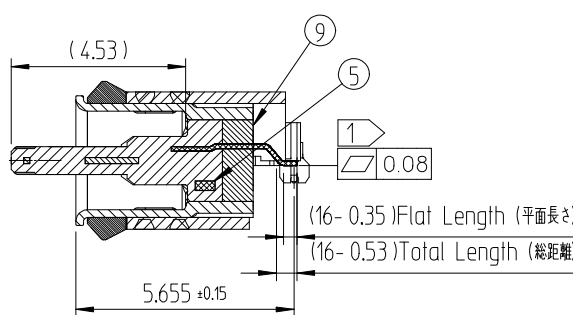
May.1.2022 Copyright 2022 HIROSE ELECTRIC CO., LTD. All Rights Reserved.
本製品を車載用途などの高い信頼性が求められる機器にご使用の場合は、弊社までお問合せ下さい。

ISO-VIEW

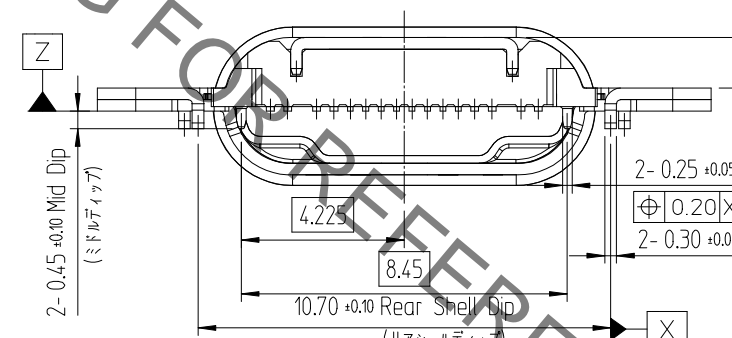
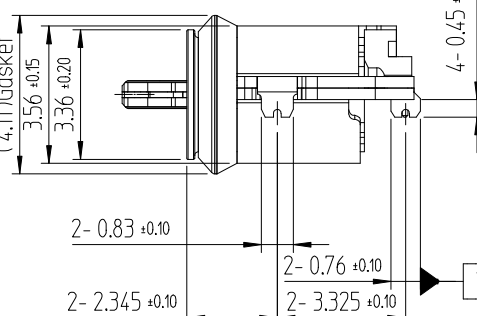
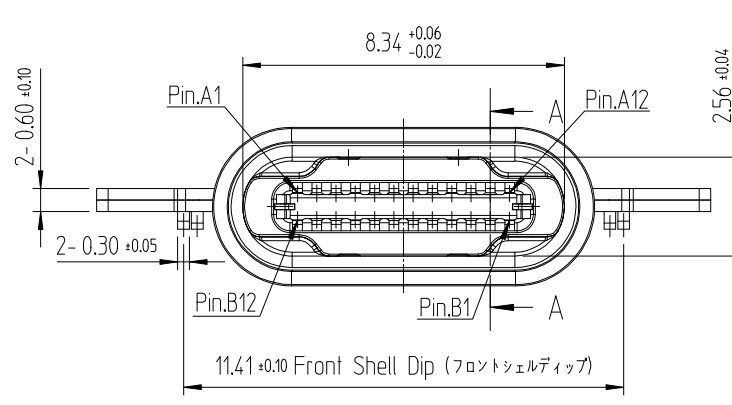
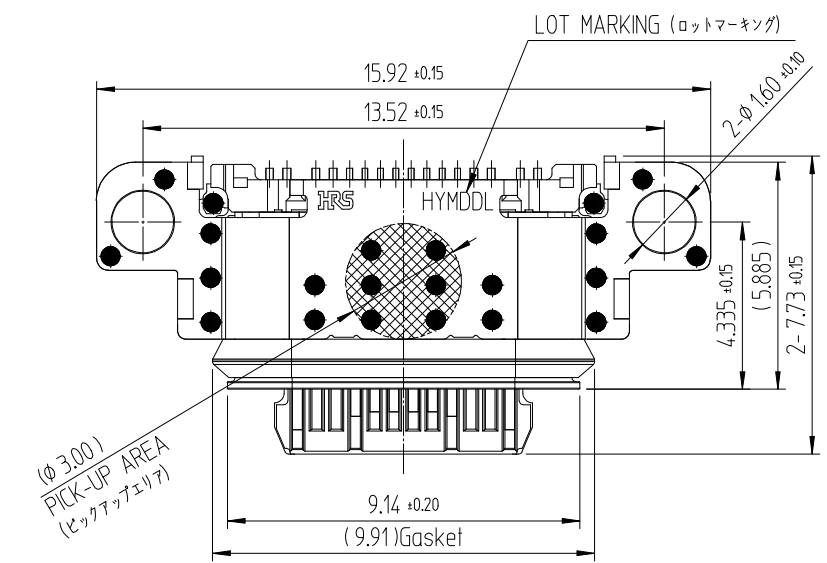
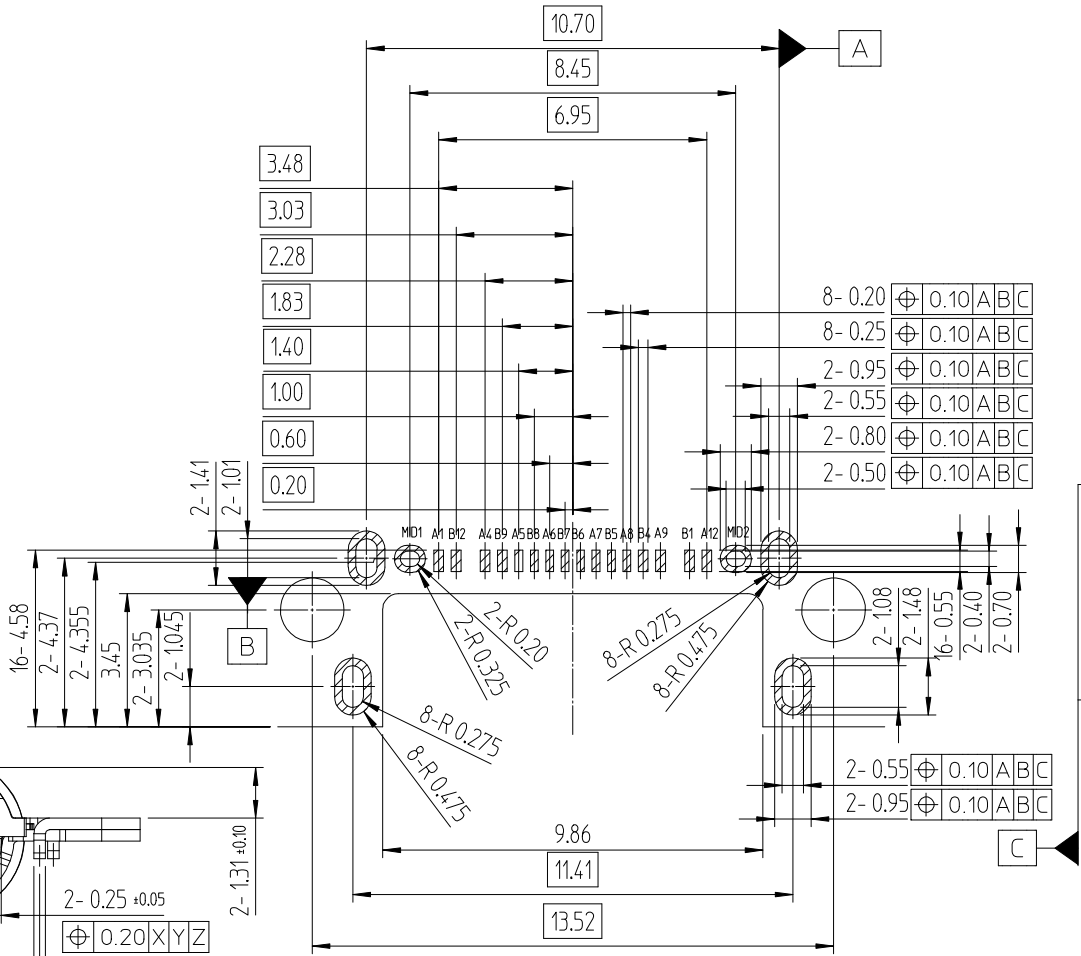
| △数 COUNT | 訂正事項 DESCRIPTION OF REVISIONS | 擔當 B | 檢圖 Y | 年月日 DATE | △数 COUNT | 訂正事項 DESCRIPTION OF REVISIONS | 擔當 B | 檢圖 Y | 年月日 DATE |
|-------------|----------------------------------|---------|---------|-------------|-------------|----------------------------------|---------|---------|-------------|
| △ | | | | | △ | | | | |
| △ | | | | | △ | | | | |
| △ | | | | | △ | | | | |



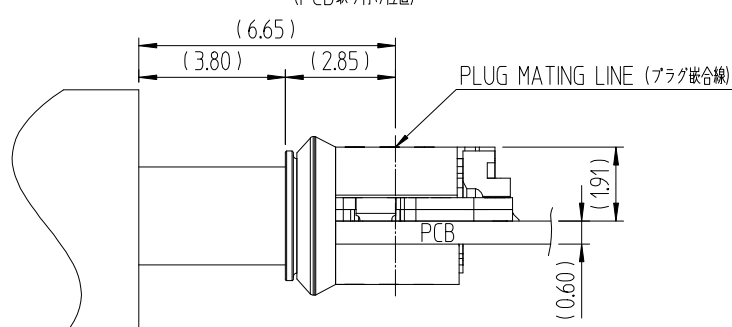
A-A



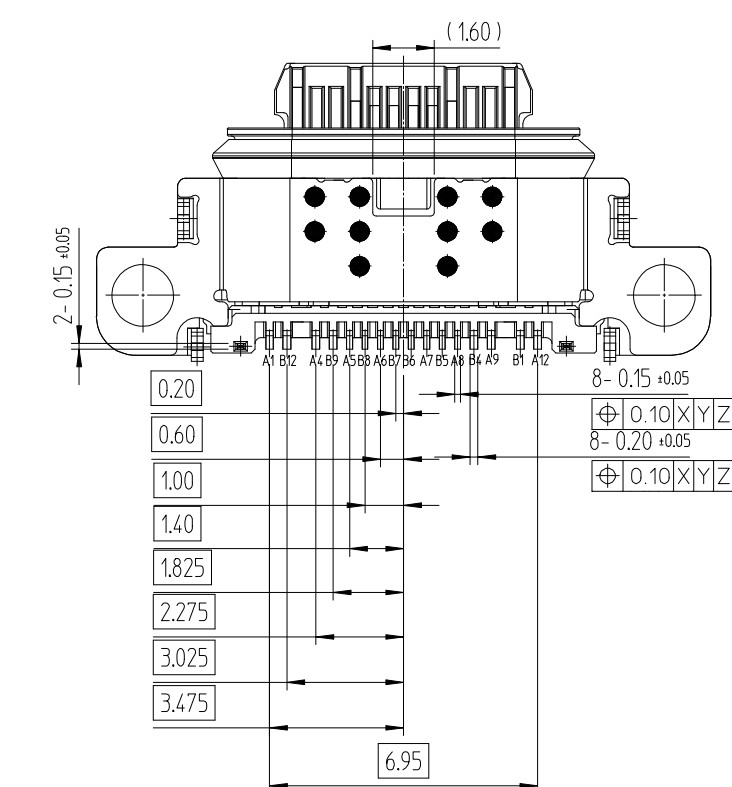
RECOMMENDED PCB LAYOUT (TOP-VIEW) (推奨PCBレイアウト上面図)
(GENERAL TOLERANCE ±0.05) (一般的な許容範囲)



PCB MOUNTING POSITION (PCB取り付け位置)



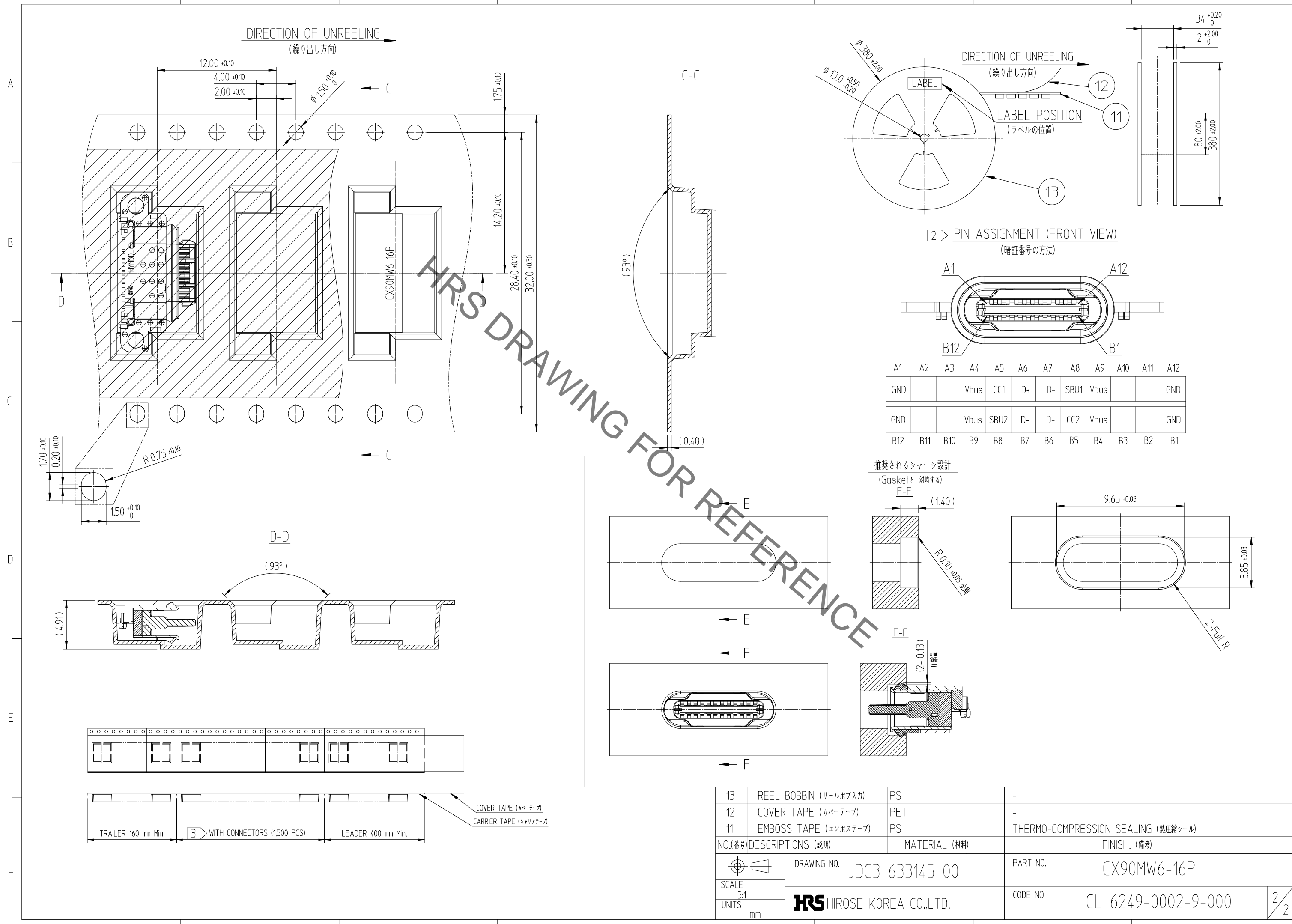
- 注 ① 平坦度 : 0.08Max. リフロー前
0.10Max. リフロー後
② ピンアサイン
③ 梱包量 : 1,500 個/リール
4. 一般的な許容範囲 : ±0.2



| NO.(番号) | DESCRIPTIONS (説明) | MATERIAL (材料) | FINISH. (備考) |
|---------|-----------------------|---------------------------|---|
| 10 | GASKET (ガスケット) | SILICONE (シリコン) | Gray Color (灰色) |
| 9 | POTTING (ポッティング) | SILICONE (シリコン) | Black Color (黒色) |
| 8 | UPPER SHELL (アッパーシェル) | STAINLESS STEEL(ステンレス鋼) | Nickel plated (ニッケルメッキ) |
| 7 | LOWER SHELL (ロアシェル) | STAINLESS STEEL(ステンレス鋼) | Nickel plated (ニッケルメッキ) |
| 6 | MAIN SHELL (メインシェル) | STAINLESS STEEL(ステンレス鋼) | Cleansing (洗浄) |
| 5 | HOLD PLATE (ホールドプレート) | STAINLESS STEEL(ステンレス鋼) | Cleansing (洗浄) |
| 3 | CONTACT 2nd (端子2nd) | CORSON ALLOY (コロソン合金) | CONTACT LEAD AREA : Gold over Nickel plated NON-CONTACT AREA : Nickel plated 接触面積 : ニッケル下地金メッキ 非接触領域 : ニッケルメッキ |
| 3 | CONTACT 1st (端子1st) | CORSON ALLOY (コロソン合金) | |
| 2 | MID PLATE (ミッドプレート) | STAINLESS STEEL(ステンレス鋼) | Nickel plated (ニッケルメッキ) |
| 1 | INSERT MOLD (絶縁座) | THERMO PLASTIC (耐熱プラスチック) | Black Color (黒色) |

| | | | | | | |
|-----------------------------|-------------------------------|----------------------------------|--------------------------------|---------------------------------|-------------------------------------|--------------------|
| CODE NO. (製品コード) | DRAWN Y.B.PARK 21.08.05 | DESIGNED Y.B.PARK 21.08.05 | CHECKED H.J.LEE 21.08.05 | APPROVED H.J.LEE 21.08.05 | RELEASED ENG 21.08.05 DEPT | |
| DRAWING NO. (図面番号) | JDC3-633145-00 | | | | PART NO. (製品名) | CX90MW6-16P |
| SCALE 5:1 UNITS mm | HRS HIROSE KOREA CO.,LTD. | | | | CODE NO. (製品コード) | CL 6249-0002-9-000 |

May.1.2022 Copyright 2022 HIROSE ELECTRIC CO., LTD. All Rights Reserved.
 本製品を車載用途などの高い信頼性が求められる機器に使用の場合は、弊社までお問合せ下さい。



HRS DRAWING FOR REFERENCE

| | | | |
|----------------------------|-----------------------|----------------------------|-------------------------------------|
| 13 | REEL BOBBIN (リールボブ入力) | PS | - |
| 12 | COVER TAPE (カバーテープ) | PET | - |
| 11 | EMBOSS TAPE (エンボステープ) | PS | THERMO-COMPRESSION SEALING (熱圧縮シール) |
| NO.(番号) DESCRIPTIONS (説明) | | MATERIAL (材料) | FINISH. (備考) |
| DRAWING NO. JDC3-633145-00 | | PART NO. CX90MW6-16P | |
| SCALE 3:1 | | CODE NO CL 6249-0002-9-000 | |
| UNITS mm | | 2/2 | |