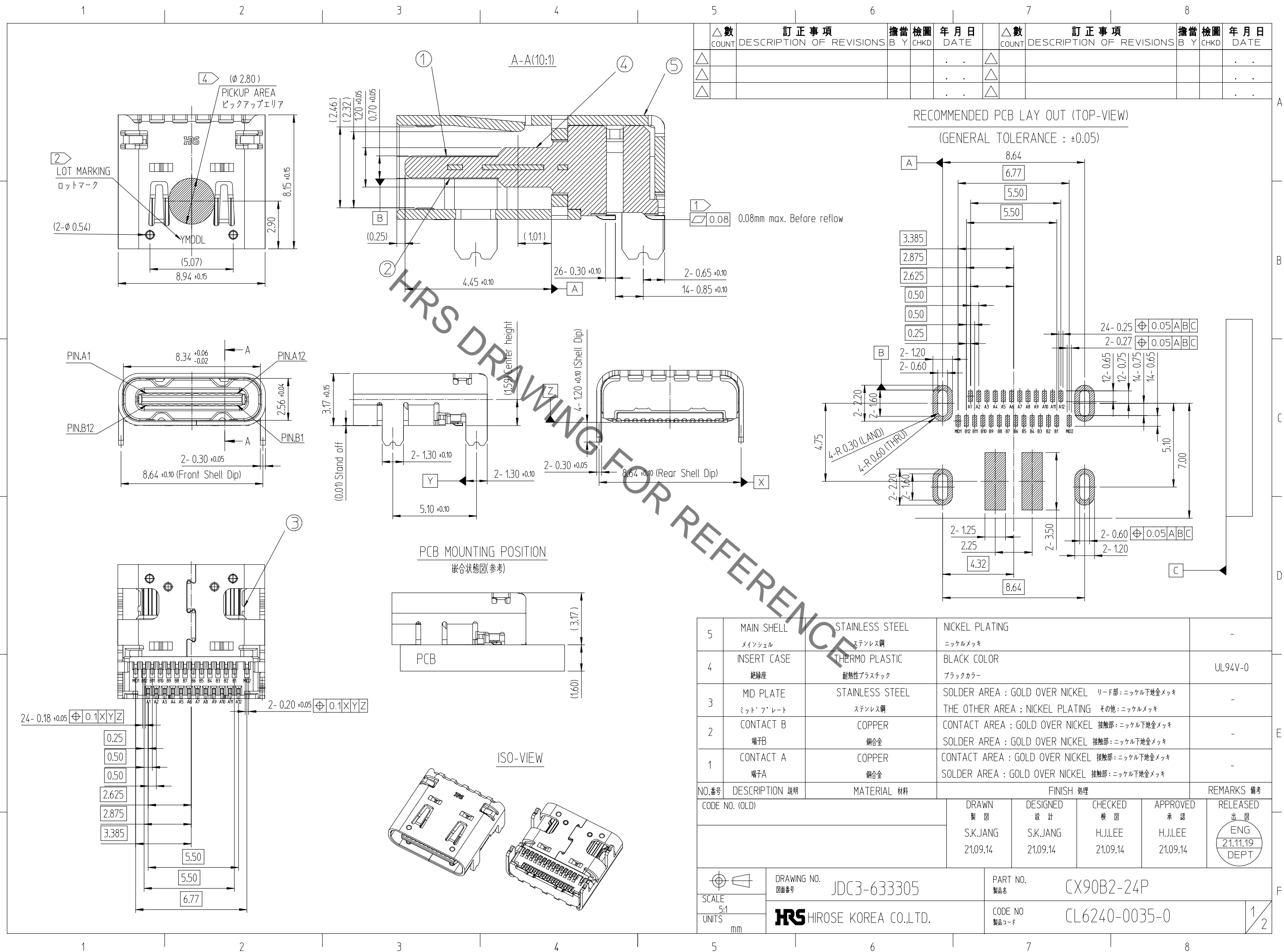


May.1.2022 Copyright 2022 HIROSE ELECTRIC CO., LTD. All Rights Reserved.
 本製品を車載用途などの高い信頼性が求められる機器にご使用の場合は、弊社までお問合せ下さい。



△数 COUNT	訂正事項 DESCRIPTION OF REVISIONS	擔當 B	檢圖 CHKD	年月日 DATE	△数 COUNT	訂正事項 DESCRIPTION OF REVISIONS	擔當 B	檢圖 CHKD	年月日 DATE
△					△				
△					△				
△					△				

NO.番号	DESCRIPTION 説明	MATERIAL 材料	FINISH 処理	REMARKS 備考
5	MAIN SHELL メインシェル	STAINLESS STEEL ステンレス鋼	NICKEL PLATING ニッケルメッキ	-
4	INSERT CASE 絶縁座	THERMO PLASTIC 耐熱性プラスチック	BLACK COLOR ブラックカラー	UL94V-0
3	MID PLATE ミッドプレート	STAINLESS STEEL ステンレス鋼	SOLDER AREA : GOLD OVER NICKEL THE OTHER AREA : NICKEL PLATING リード部 : ニッケル下地金メッキ その他 : ニッケルメッキ	-
2	CONTACT B 端子B	COPPER 銅合金	CONTACT AREA : GOLD OVER NICKEL SOLDER AREA : GOLD OVER NICKEL 接触部 : ニッケル下地金メッキ 接合部 : ニッケル下地金メッキ	-
1	CONTACT A 端子A	COPPER 銅合金	CONTACT AREA : GOLD OVER NICKEL SOLDER AREA : GOLD OVER NICKEL 接触部 : ニッケル下地金メッキ 接合部 : ニッケル下地金メッキ	-

CODE NO. (OLD)	DRAWN 製図	DESIGNED 設計	CHECKED 検図	APPROVED 承認	RELEASED 出図
	S.K.JANG 21.09.14	S.K.JANG 21.09.14	H.J.LEE 21.09.14	H.J.LEE 21.09.14	ENG 21.11.19 DEPT

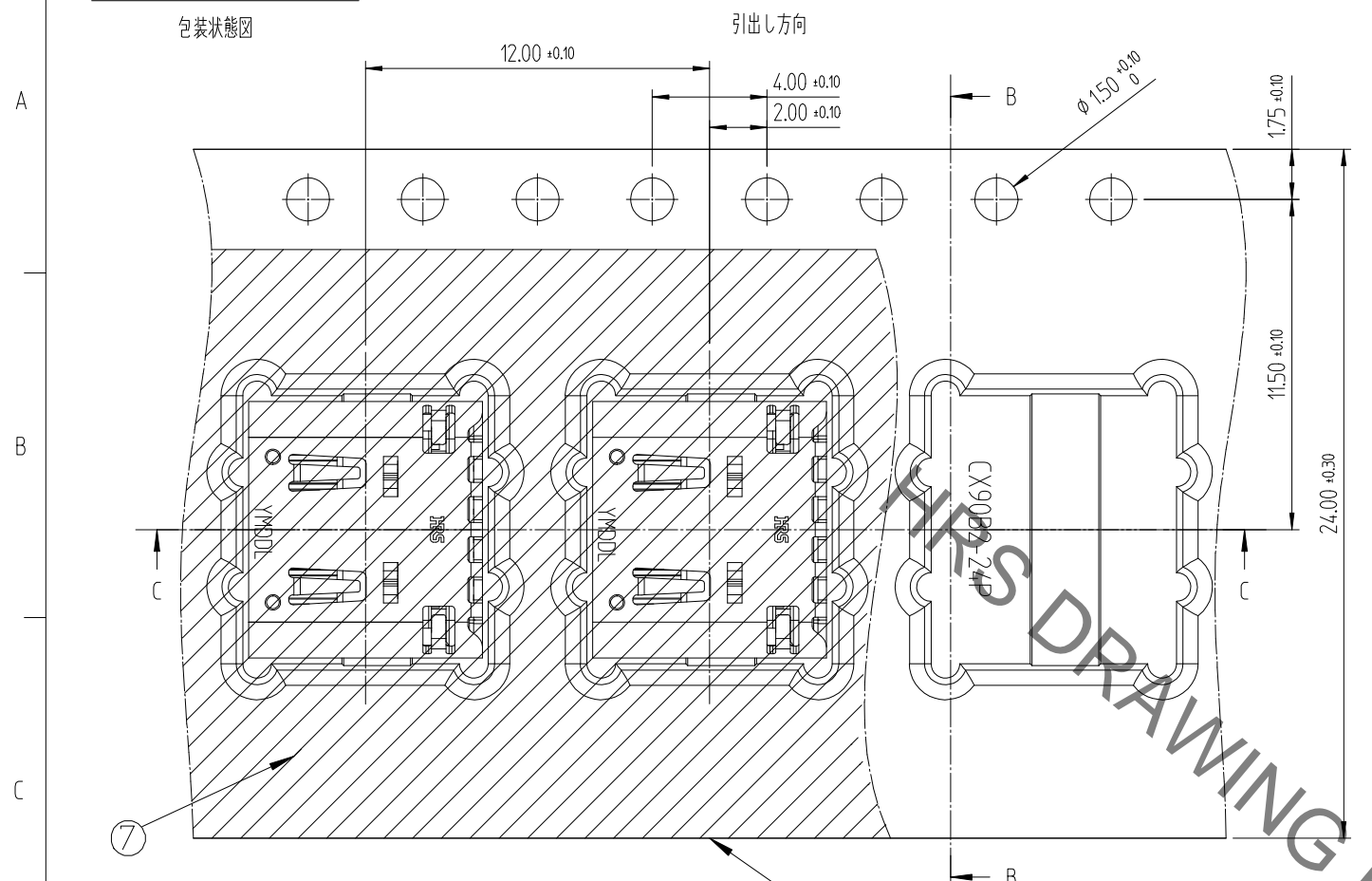
SCALE 5:1 UNITS mm	DRAWING NO. 図面番号 JDC3-633305	PART NO. 製品名 CX90B2-24P	CODE NO 製品コード CL6240-0035-0	1/2
-----------------------------	------------------------------------	-------------------------------	-----------------------------------	-----

HRS HIROSE KOREA CO.,LTD.

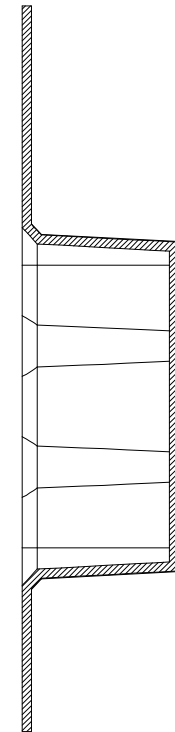
May.1.2022 Copyright 2022 HIROSE ELECTRIC CO., LTD. All Rights Reserved.
本製品を車載用途などの高い信頼性が求められる機器にご使用の場合は、弊社までお問合せ下さい。

DRAWING FOR PACKING

DIRECTION OF UNREELING



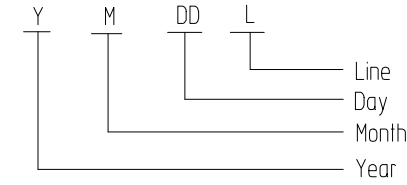
B-B



[NOTE]

- ① Co-planarity of all contact tails
- 0.08MAX Before Reflow , 0.10MAX After Reflow 2times
全端子のリード平坦度
- リフロー全0.08MAX、リフロー後0.1MAX(最大リフロー回数は2回)

- ② Lot marking : 5 digits (YMDDL)
ロットマーク:5文字(YMDDL)



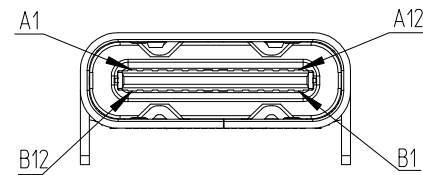
[Chart-1] LOT MARKING

Year	Month	Day	Production Line
Ex. Mark	Ex. Mark	Ex. Mark	Ex. MARK
2020 0	Jan. 1	1st 01	Sample S
2021 1	Feb. 2	2nd 02	MP Manual#1 1
2022 2	Mar. 3	3th 03	MP Manual#2 2
2023 3	Apr. 4	4th 04	MP Manual#3 3
2024 4	May 5	5th 05	MP Manual#4 4
2025 5	Jun. 6	6th 06	...
2026 6	Jul. 7	7th 07	MP Auto#1 A
2027 7	Aug. 8	8th 08	MP Auto#2 B
2028 8	Sep. 9	9th 09	MP Auto#3 C
2029 9	Oct. A	10th 10	MP Auto#4 D
	Nov. B	11th 11	MP Auto#5 E
	Dec. C

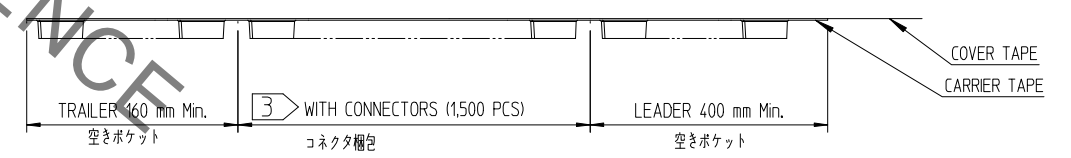
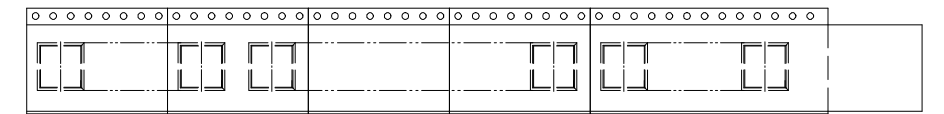
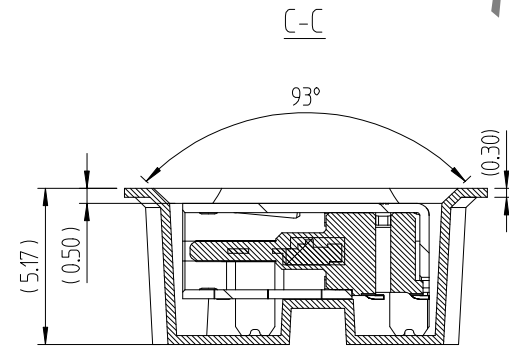
- 3. Carrier tape packing
Packing quantity : 1,500EA/REEL
Cover tape peeling force : 30~100gf(0.3~1.0N) @ 300mm/min
キャリアテープ梱包
梱包数量:1,500EA/REEL
カバーテープ剥離強度: 30~100gf(0.3~1.0N) @ 300mm/min

PIN ASSIGNMENT(FRONT-VIEW)

ピンアサイン



A1	A2	A3	A4	A5	A6	A7	A8	A9	A10	A11	A12
GND	TX1+	TX1-	Vbus	CC1	D+	D-	SBU1	Vbus	RX2-	RX2+	GND
B12	B11	B10	B9	B8	B7	B6	B5	B4	B3	B2	B1

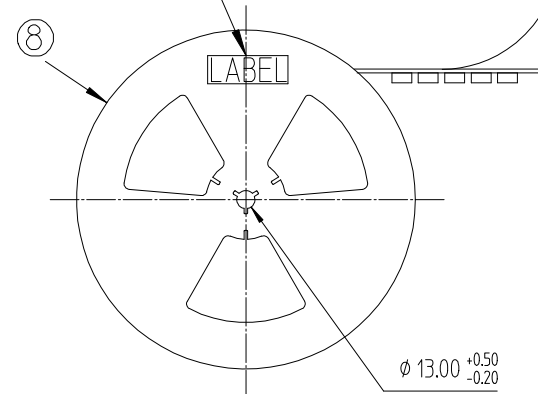


LABEL POSITION

ラベル位置

PULL OUT DIRECTION

引出し方向



④ PICKUP AREA

ピックアップエリア

8	REEL BOBBIN リールボビン	PS	-	-
7	COVER TAPE カバーテープ	PET	-	-
6	EMBOSS TAPE エンボステープ	PS	Thermo-Comperssion Sealing 熱圧着梱包	-
NO.番号	DESCRIPTION 説明	MATERIAL 材料	FINISH 処理	REMARKS 備考
	DRAWING NO. 図面番号	JDC3-633305	PART NO. 製品名	CX90B2-24P
	SCALE 4:1	HIROSE KOREA CO.,LTD.	CODE NO 製品コード	CL6240-0035-0
	UNITS mm			2/2