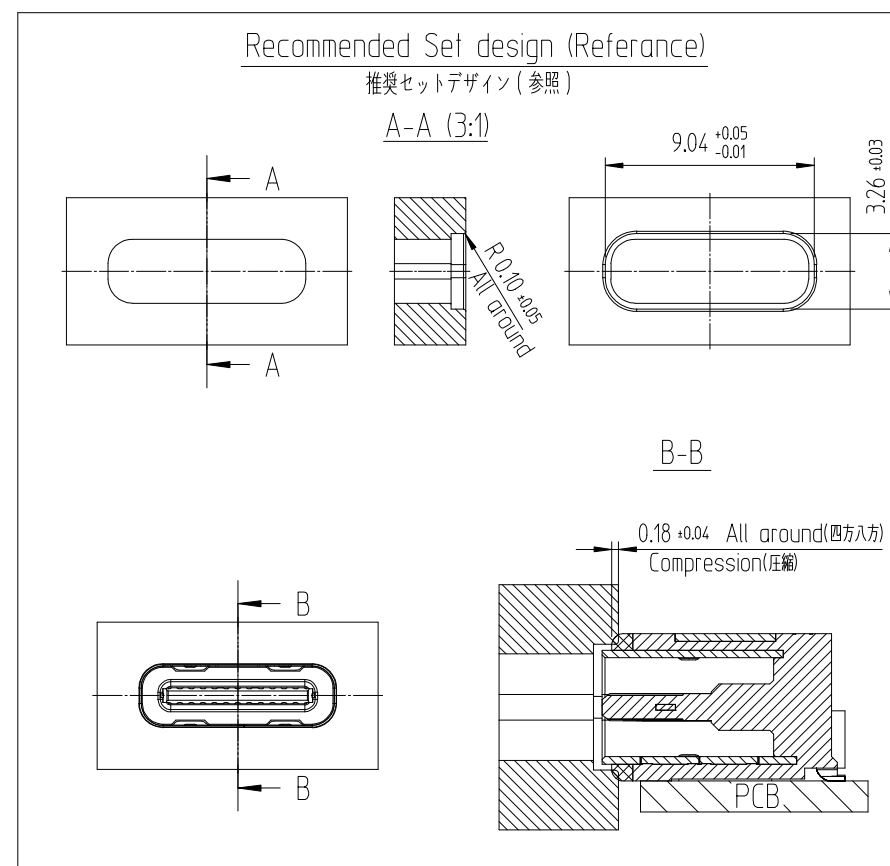
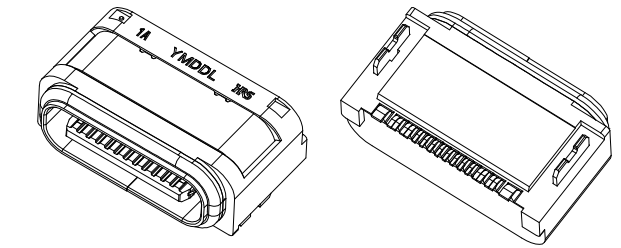
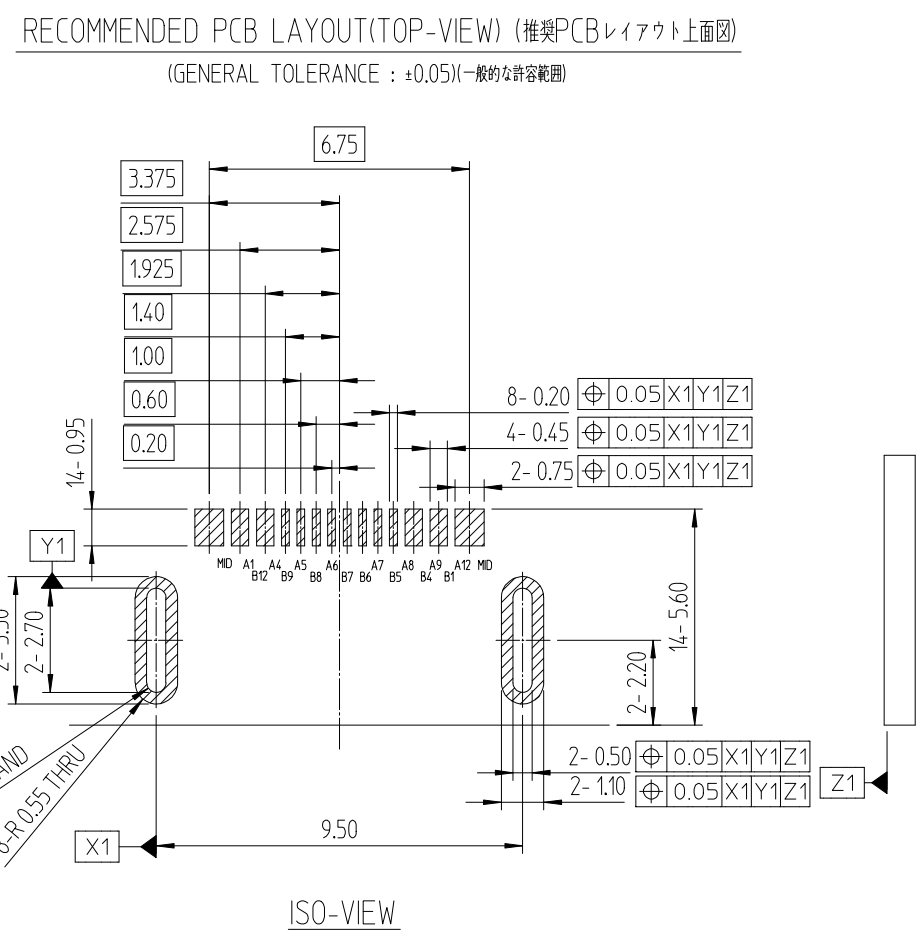
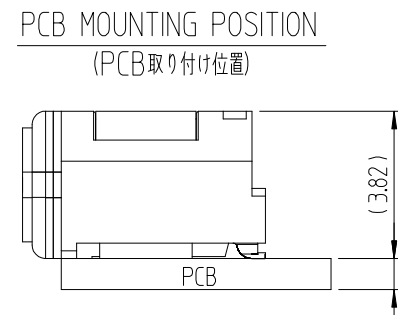
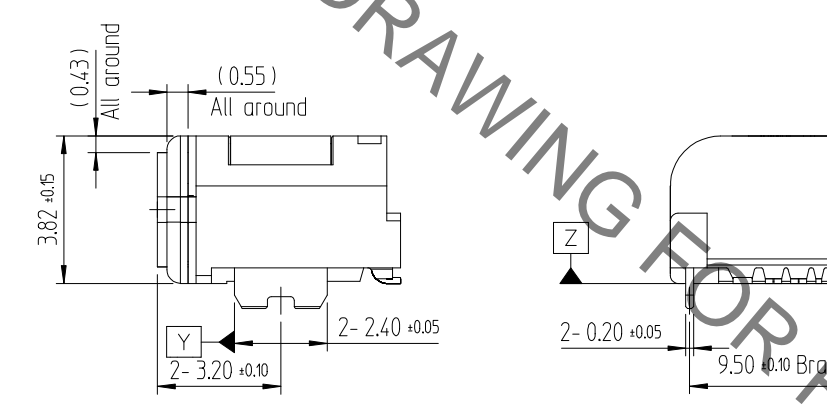
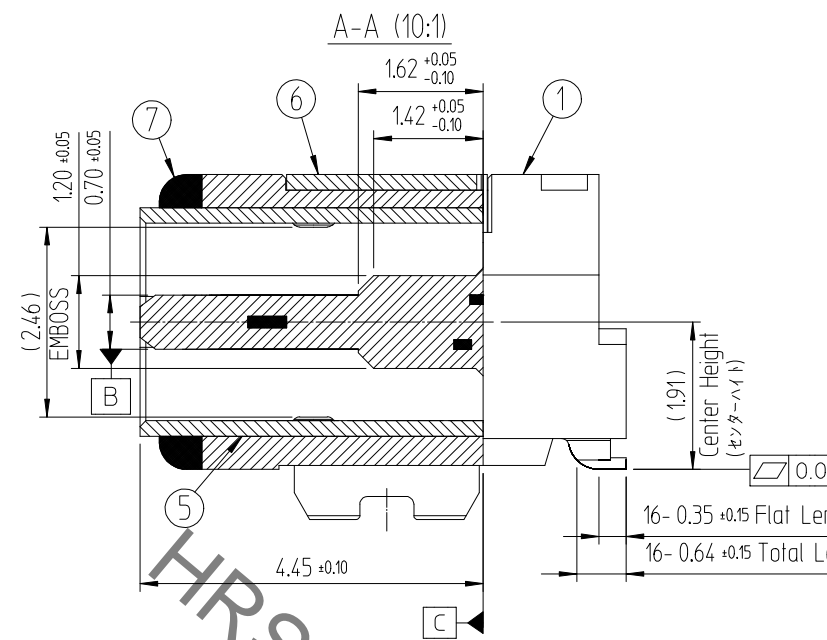
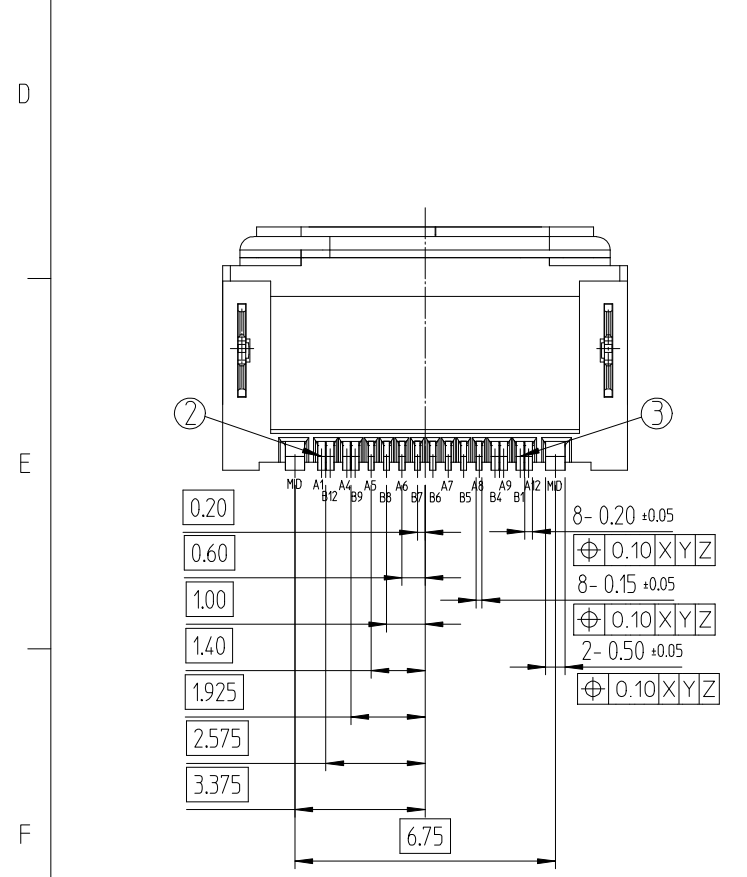
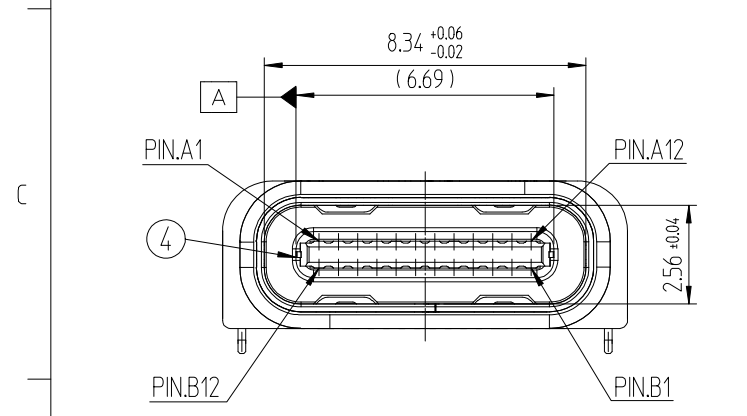
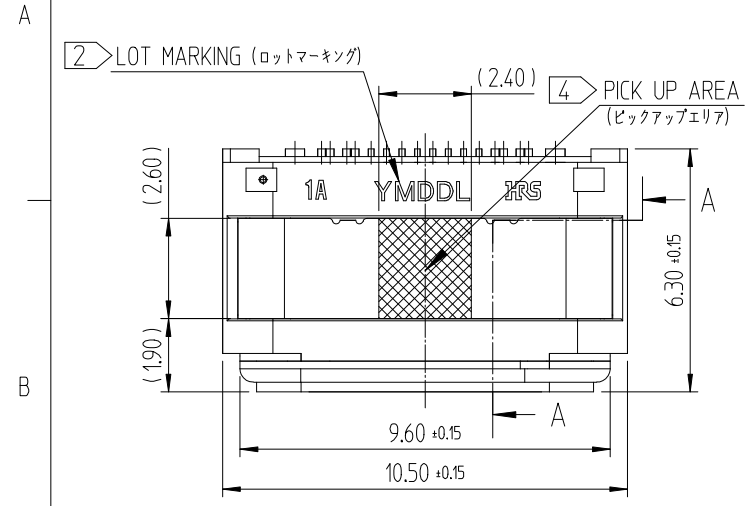


Jul.1.2022 Copyright 2022 HIROSE ELECTRIC CO., LTD. All Rights Reserved.
 本製品を車載用途などの高い信頼性が求められる機器に使用される場合は、弊社までお問合せ下さい。

△数 COUNT	訂正事項 DESCRIPTION OF REVISIONS	擔當 B	檢圖 CHKD	年月日 DATE	△数 COUNT	訂正事項 DESCRIPTION OF REVISIONS	擔當 B	檢圖 CHKD	年月日 DATE
△					△				
△					△				
△					△				



NO. (番号)	DESCRIPTIONS (説明)	MATERIAL (材料)	FINISH (備考)
7	GASKET (ガスケット)	URETHANE (ウレタン)	RED COLOR (赤色)
6	BRACKET (ブラケット)	STAINLESS STEEL (ステンレス鋼)	NICKEL PLATING (ニッケルメッキ)
5	SHELL (シェル)	STAINLESS STEEL (ステンレス鋼)	CLEANSING (洗浄)
4	MID PLATE (ミッドプレート)	STAINLESS STEEL (ステンレス鋼)	SOLDER AREA : GOLD OVER NICKEL (はんだ面積:ニッケル上の金) THE OTHER AREA : NICKEL PLATING (その他の領域:ニッケルメッキ)
3	CONTACT 2ND (端子2nd)	CORSON ALLOY (コロソ合金)	CONTACT AREA : GOLD OVER NICKEL (接触面積:ニッケル上の金) SOLDER AREA : GOLD OVER NICKEL (はんだ面積:ニッケル上の金)
2	CONTACT 1ST (端子1st)	CORSON ALLOY (コロソ合金)	CONTACT AREA : GOLD OVER NICKEL (接触面積:ニッケル上の金) SOLDER AREA : GOLD OVER NICKEL (はんだ面積:ニッケル上の金)
1	INSERT CASE (絶縁座)	THERMOPLASTIC (耐熱プラスチック)	BLACK COLOR (黒色)

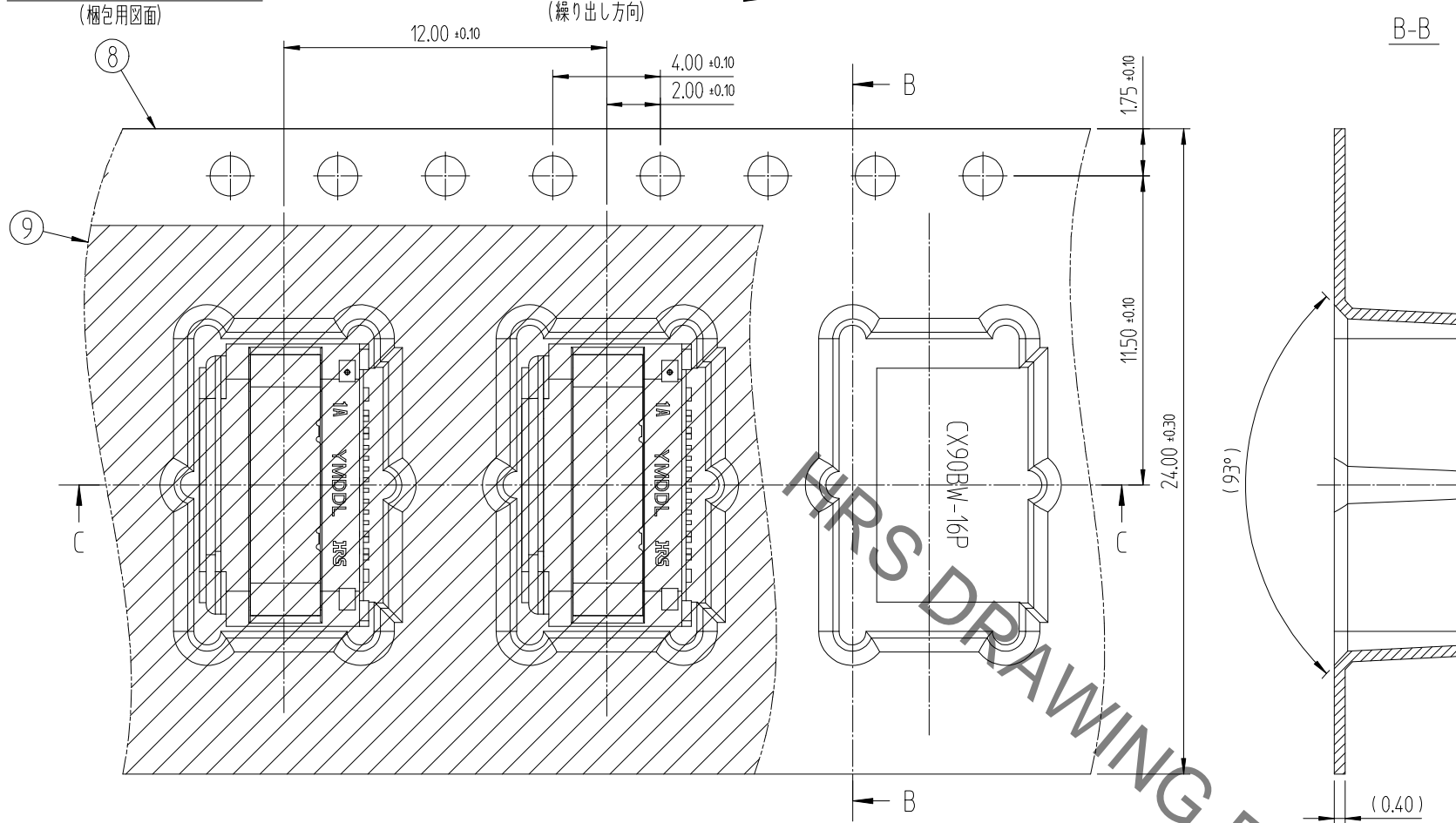
CODE NO. (製品コード)	DRAWN	DESIGNED	CHECKED	APPROVED	RELEASED
	Y.B.PARK 21.09.02	Y.B.PARK 21.09.02	H.J.LEE 21.09.02	H.J.LEE 21.09.02	ENG 22.05.10 DEPT

SCALE	DRAWING NO. (図面番号)	PART NO. (製品名)	CODE NO. (製品コード)
5:1 UNITS mm	JDC3-633131-00 HRS HIROSE KOREA CO.,LTD.	CX90BW-16P	CL 6246-0002-0

Jul.1.2022 Copyright 2022 HIROSE ELECTRIC CO., LTD. All Rights Reserved.
 本製品を車載用途などの高い信頼性が求められる機器にご使用の場合は、弊社までお問合せ下さい。

DRAWING FOR PACKING

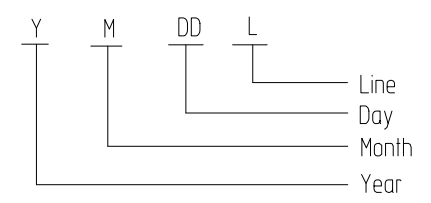
DIRECTION OF UNREELING



B-B

[NOTE]

- ① 平坦度 :
- Pin : 0.08MAX リロー前, 0.10MAX 2回 リロー後
- ② ロットマーキング : 5桁 (YMDDL)

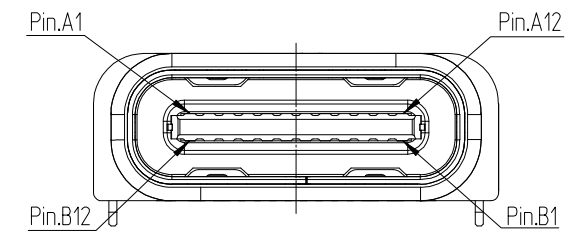


[チケット-1] ロットマーキング

年度	月	日	生産ライン	マーク
2020	0	1月 1	1B 01	サンプル S
2021	1	2月 2	2B 02	手動機#1 1
2022	2	3月 3	3B 03	手動機#2 2
2023	3	4月 4	4B 04	手動機#3 3
2024	4	5月 5	5B 05	手動機#4 4
2025	5	6月 6	6B 06	...
2026	6	7月 7	7B 07	自動機#1 A
2027	7	8月 8	8B 08	自動機#2 B
2028	8	9月 9	9B 09	自動機#3 C
2029	9	10月 A	10B 10	自動機#4 D
		11月 B	11B 11	自動機#5 E
		12月 C

PIN ASSIGNMENT(FRONT-VIEW)

(暗証番号の方法)



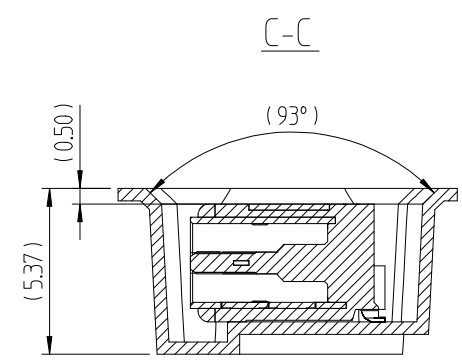
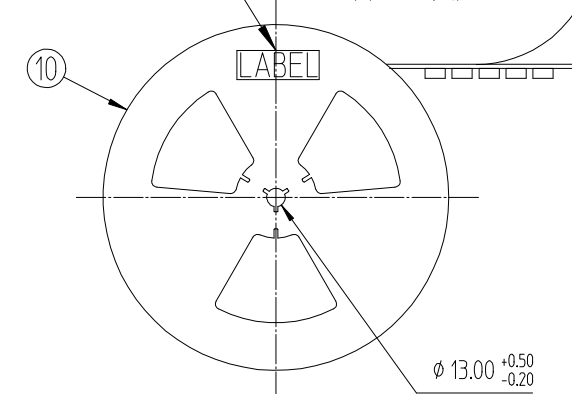
A1	A2	A3	A4	A5	A6	A7	A8	A9	A10	A11	A12
GND		Vbus	CC1	D+	D-	SBU1	Vbus				GND
GND		Vbus	SBU2	D-	D+	CC2	Vbus				GND
B12	B11	B10	B9	B8	B7	B6	B5	B4	B3	B2	B1

LABEL POSITION

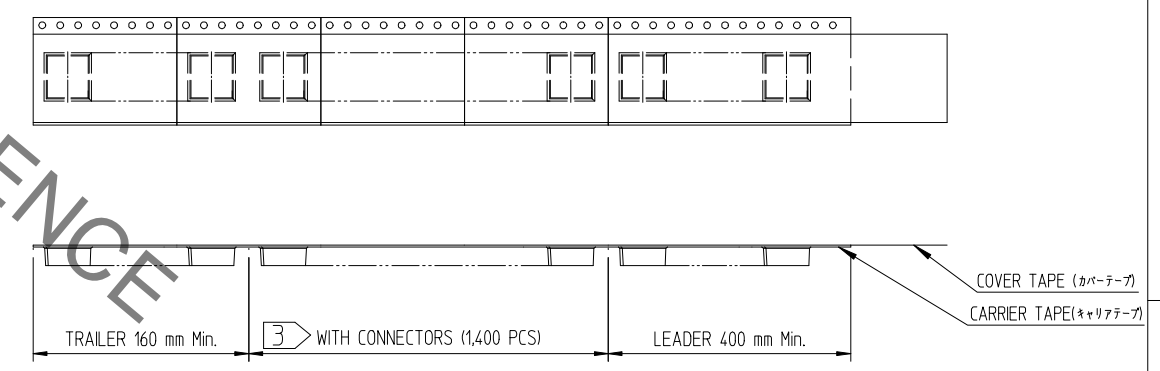
(ラベルの位置)

PULL OUT DIRECTION

(繰り出し方向)



- 3. キャリアテープパッキン
 梱包量 : 1,400EA/REEL
 カバーテープ剥離力 : 30~100gf(0.3~1.0N) @ 300mm/min



- ④ ピックアップエリア

NO.	DESCRIPTIONS	MATERIAL	FINISH	REMARKS
10	REEL BOBBIN	PS	-	-
9	COVER TAPE	PET	-	-
8	EMBOSS TAPE	PS	Thermo-Comperssion Sealing	-

DRAWING NO. EDC3-633131-00 SCALE 3:1 UNITS mm	PART NO. CX90BW-16P CODE NO CL 6246-0002-0	2/2
---	---	-----