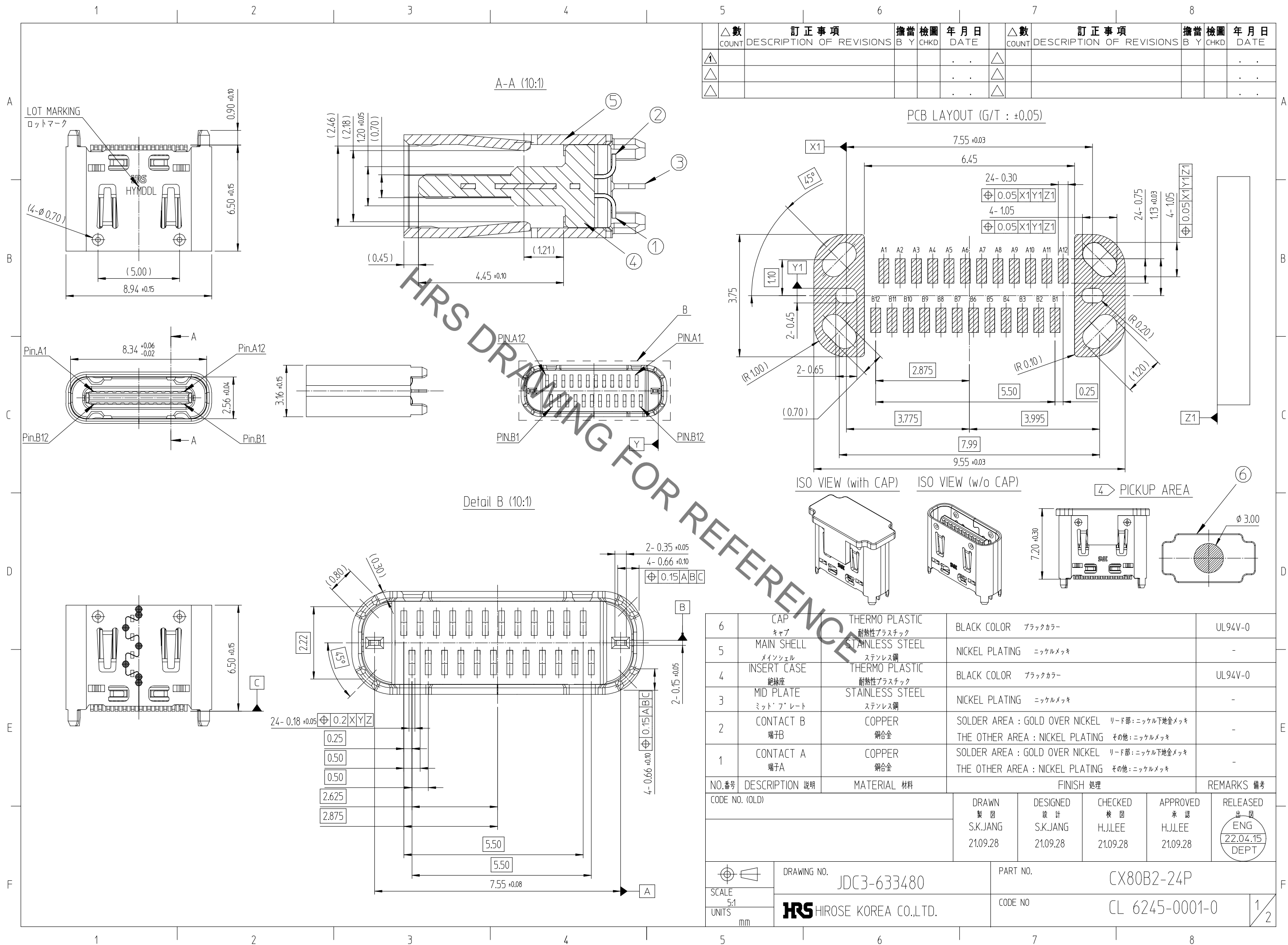


Aug.1.2022 Copyright 2022 HIROSE ELECTRIC CO., LTD. All Rights Reserved.
 本製品を車載用途などの高い信頼性が求められる機器にご使用の場合は、弊社までお問合せ下さい。



△数 COUNT	訂正事項 DESCRIPTION OF REVISIONS	擔當 B	檢圖 CHKD	年月日 DATE	△数 COUNT	訂正事項 DESCRIPTION OF REVISIONS	擔當 B	檢圖 CHKD	年月日 DATE
△1					△				
△					△				
△					△				

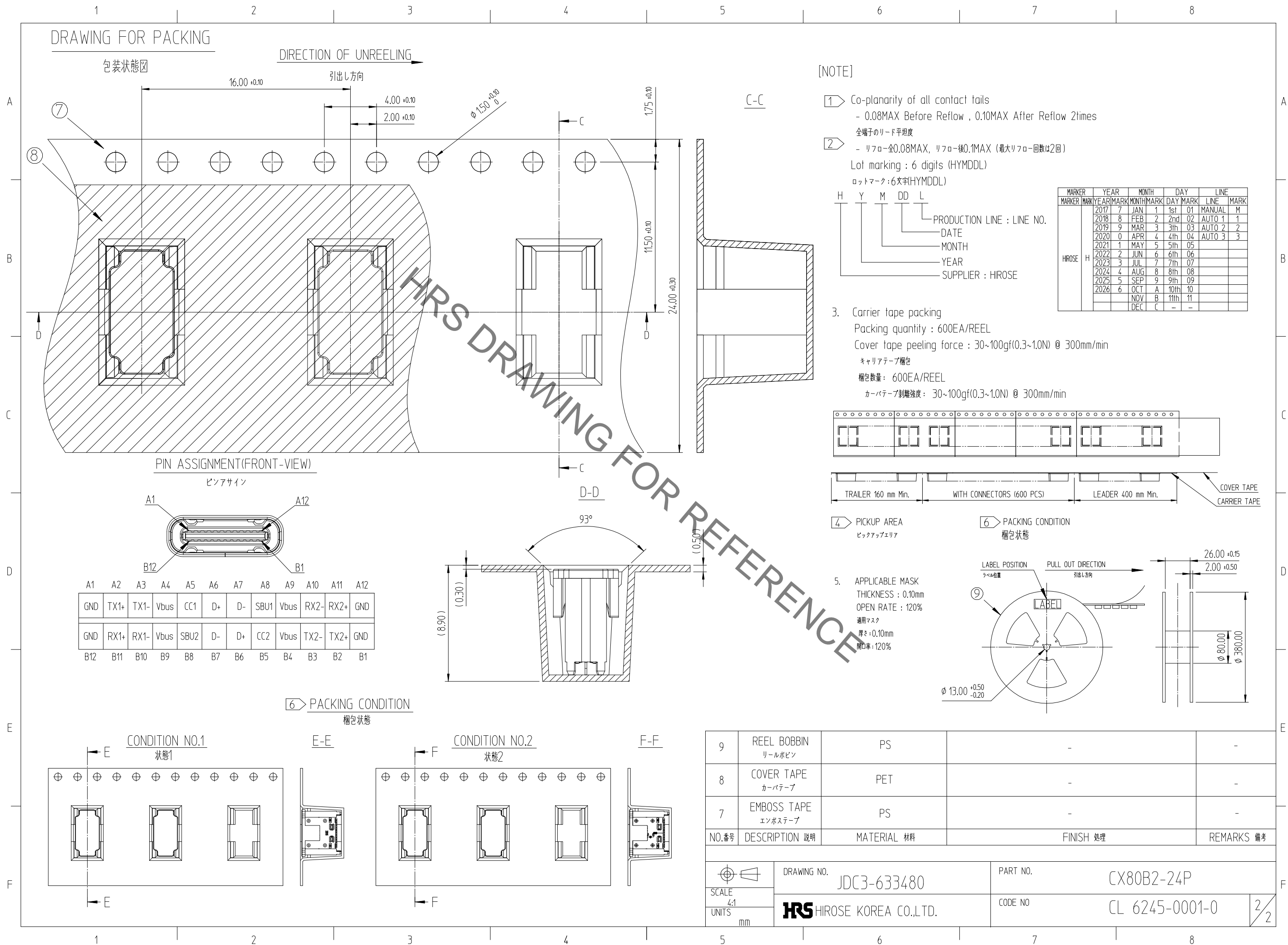
NO.番号	DESCRIPTION 説明	MATERIAL 材料	FINISH 処理	REMARKS 備考
6	CAP キャブ	THERMO PLASTIC 耐熱性プラスチック	BLACK COLOR ブラックカラー	UL94V-0
5	MAIN SHELL メインシェル	STAINLESS STEEL ステンレス鋼	NICKEL PLATING ニッケルメッキ	-
4	INSERT CASE 絶縁座	THERMO PLASTIC 耐熱性プラスチック	BLACK COLOR ブラックカラー	UL94V-0
3	MID PLATE ミッドプレート	STAINLESS STEEL ステンレス鋼	NICKEL PLATING ニッケルメッキ	-
2	CONTACT B 端子B	COPPER 銅合金	SOLDER AREA : GOLD OVER NICKEL THE OTHER AREA : NICKEL PLATING	リード部 : ニッケル下地金メッキ その他 : ニッケルメッキ
1	CONTACT A 端子A	COPPER 銅合金	SOLDER AREA : GOLD OVER NICKEL THE OTHER AREA : NICKEL PLATING	リード部 : ニッケル下地金メッキ その他 : ニッケルメッキ

CODE NO. (OLD)	DRAWN 製図 S.K.JANG 21.09.28	DESIGNED 設計 S.K.JANG 21.09.28	CHECKED 検図 H.J.LEE 21.09.28	APPROVED 承認 H.J.LEE 21.09.28	RELEASED 出図 ENG 22.04.15 DEPT
----------------	-------------------------------------	--	--------------------------------------	---------------------------------------	---

DRAWING NO. JDC3-633480	PART NO. CX80B2-24P
SCALE 5:1 UNITS mm	CODE NO. CL 6245-0001-0
HRS HIROSE KOREA CO.,LTD.	

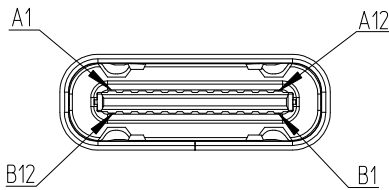
Aug.1.2022 Copyright 2022 HIROSE ELECTRIC CO., LTD. All Rights Reserved.
 本製品を車載用途などの高い信頼性が求められる機器にご使用の場合は、弊社までお問合せ下さい。

DRAWING FOR PACKING



PIN ASSIGNMENT(FRONT-VIEW)

ピンアサイン



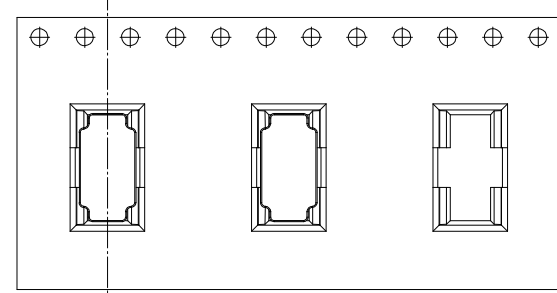
A1	A2	A3	A4	A5	A6	A7	A8	A9	A10	A11	A12
GND	TX1+	TX1-	Vbus	CC1	D+	D-	SBU1	Vbus	RX2-	RX2+	GND
GND	RX1+	RX1-	Vbus	SBU2	D-	D+	CC2	Vbus	TX2-	TX2+	GND
B12	B11	B10	B9	B8	B7	B6	B5	B4	B3	B2	B1

PACKING CONDITION

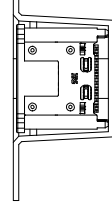
梱包状態

CONDITION NO.1

状態1

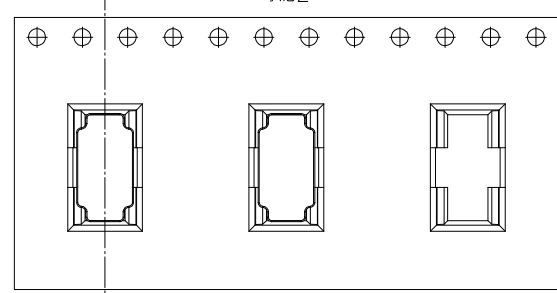


E-E

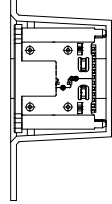


CONDITION NO.2

状態2

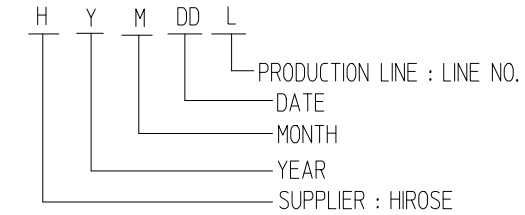


F-F

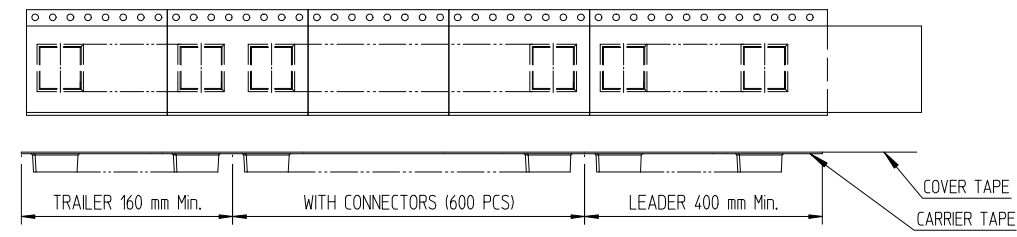


[NOTE]

- Co-planarity of all contact tails
 - 0.08MAX Before Reflow, 0.10MAX After Reflow 2times
 全端子のリード平坦度
- リフロ-全0.08MAX, リフロ-後0.1MAX (最大リフロ-回数は2回)
 Lot marking : 6 digits (HYMDDL)
 ロットマーク: 6文字(HYMDDL)
- Carrier tape packing
 Packing quantity : 600EA/REEL
 Cover tape peeling force : 30~100gf(0.3~1.0N) @ 300mm/min
 キャリアテープ梱包
 梱包数量: 600EA/REEL
 カーバテープ剥離強度: 30~100gf(0.3~1.0N) @ 300mm/min



MARKER	YEAR	MONTH	DAY	LINE
MARKER MARK	YEAR MARK	MONTH MARK	DAY MARK	LINE MARK
HIROSE H	2017	7	JAN 1	1st 01
	2018	8	FEB 2	2nd 02
	2019	9	MAR 3	3th 03
	2020	0	APR 4	4th 04
	2021	1	MAY 5	5th 05
	2022	2	JUN 6	6th 06
	2023	3	JUL 7	7th 07
	2024	4	AUG 8	8th 08
	2025	5	SEP 9	9th 09
	2026	6	OCT A	10th 10
			NOV B	11th 11
			DEC C	...



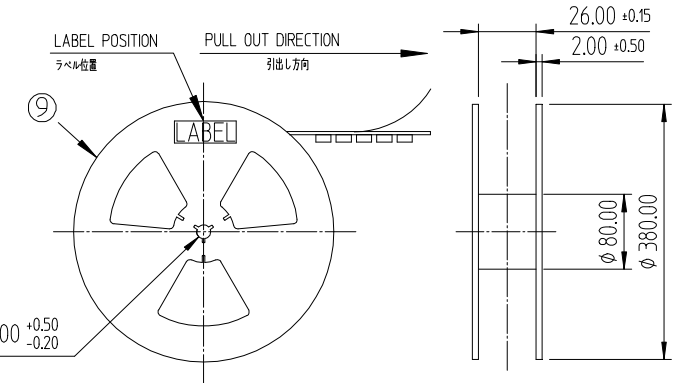
PICKUP AREA

ピックアップエリア

PACKING CONDITION

梱包状態

- APPLICABLE MASK THICKNESS : 0.10mm
 OPEN RATE : 120%
 通用マスク
 厚さ: 0.10mm
 開口率: 120%



9	REEL BOBBIN リールボビン	PS	-	-
8	COVER TAPE カーバテープ	PET	-	-
7	EMBOSS TAPE エンボステープ	PS	-	-
NO.番号	DESCRIPTION 説明	MATERIAL 材料	FINISH 処理	REMARKS 備考
DRAWING NO. JDC3-633480		PART NO. CX80B2-24P		
SCALE 4:1 UNITS mm		CODE NO. CL 6245-0001-0		2/2
HRS HIROSE KOREA CO.,LTD.				