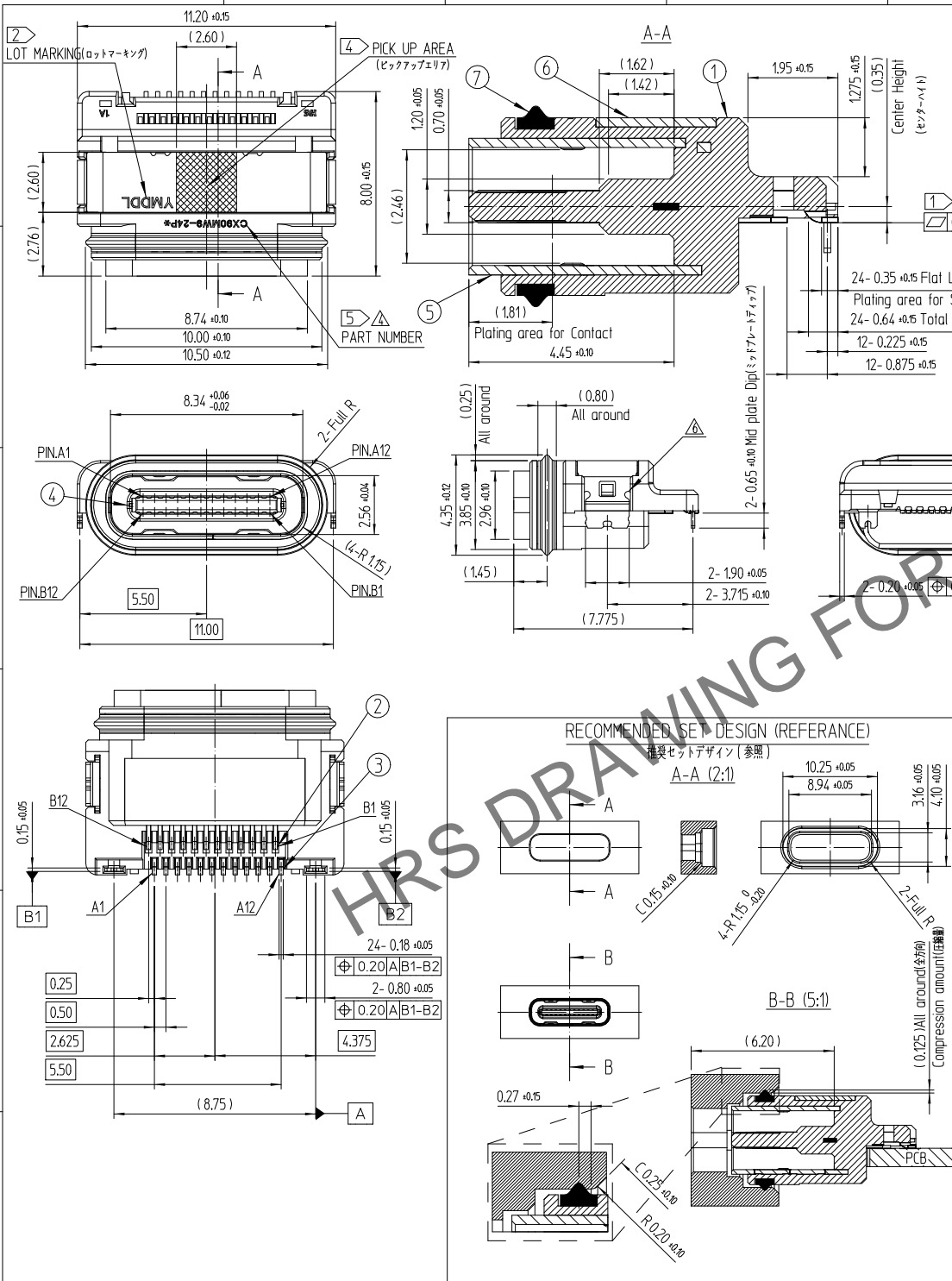
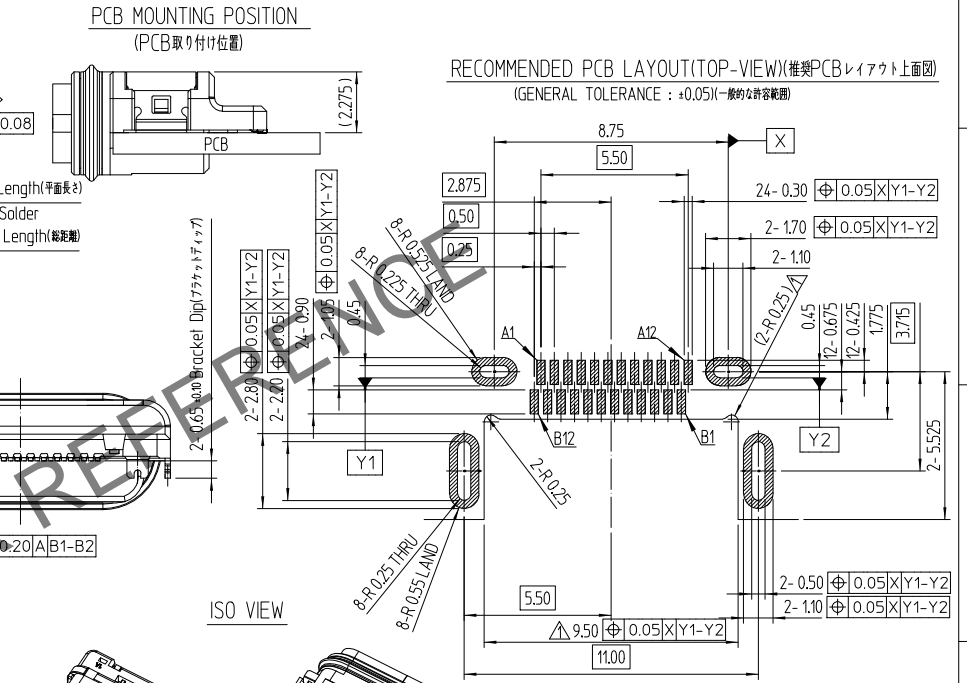


Jan. 1, 2025 Copyright 2025 HIROSE ELECTRIC CO., LTD. All Rights Reserved.
 本製品を車載用途などの高い信頼性が求められる機器にご使用の場合は、弊社までお問合せ下さい。



△COUNT	訂正事項	擔當	檢圖	年月日	△COUNT	訂正事項	擔當	檢圖	年月日	
DESCRIPTION OF REVISIONS	B	Y	CHKD	DATE	DESCRIPTION OF REVISIONS	B	Y	CHKD	DATE	
1	Preliminary drawing(RE-2-2351)	KYG	LHJ	23. 07. 31	1	EC(RE-2-2556)		KJH	LHJ	24. 05. 01
2	Preliminary drawing(RE-2-2440)	KYG	LHJ	23. 10. 26						
-	Released(RE-2-2477)	KYG	LHJ	23. 12. 08						



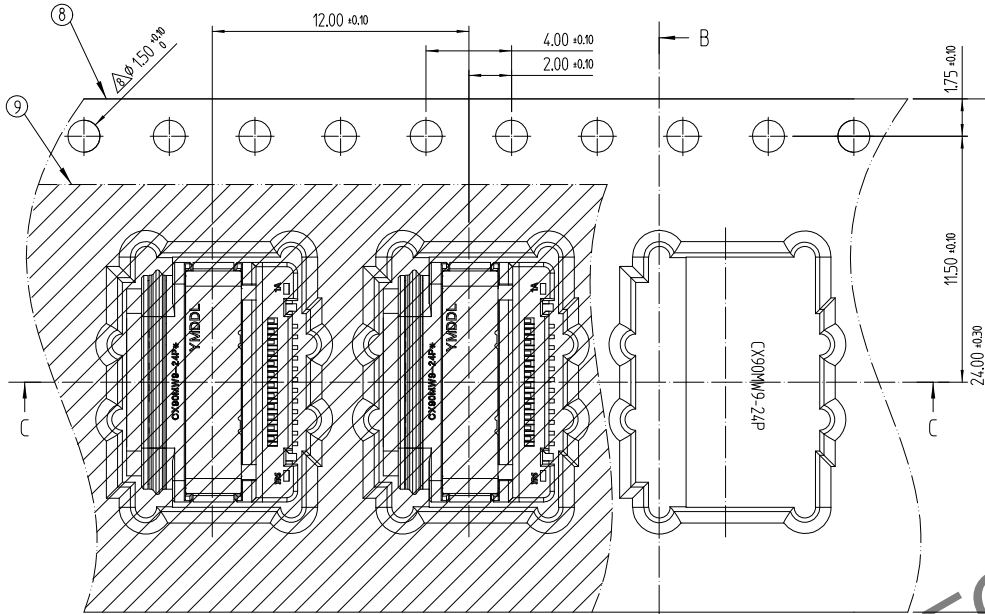
NO.(番号)	DESCRIPTIONS(説明)	MATERIAL(材料)	FINISH(備考)
7	GASKET (ガスケット)	SILICONE(シリコン)	GRAY COLOR (灰色)
6	BRACKET (ブラケット)	STAINLESS STEEL(ステンレス鋼)	NICKEL PLATING (ニッケルメッキ)
5	SHELL (シェル)	STAINLESS STEEL(ステンレス鋼)	CLEANSING (洗浄)
4	MID PLATE (ミッドプレート)	STAINLESS STEEL(ステンレス鋼)	NICKEL PLATING (ニッケルメッキ) △
3	CONTACT 2ND (端子2nd)	COPPER ALLOY (銅合金)	CONTACT AREA : GOLD OVER NICKEL (接触部: 下地ニッケル+金) SOLDER AREA : GOLD OVER NICKEL (リード下地ニッケル+金) THE OTHER AREA : NICKEL PLATING (その他の領域ニッケルメッキ)
2	CONTACT 1ST (端子1st)	COPPER ALLOY (銅合金)	
1	INSERT CASE (絶縁座)	THERMOPLASTIC (耐熱性プラスチック)	BLACK COLOR (黒色)

CODE NO. (製品コード)	DRAWN Y.GKIM 22.09.29	DESIGNED Y.GKIM 22.09.29	CHECKED H.JLEE 22.09.29	APPROVED H.JLEE 22.09.29	RELEASED ENG 24.05.01 DEPT
DRAWING NO. JDC3-633754-00	PART NO. CX90MW9-24P*				
SCALE 5:1 UNITS mm	CODE NO △5> CL *****-*****-****			1/2	

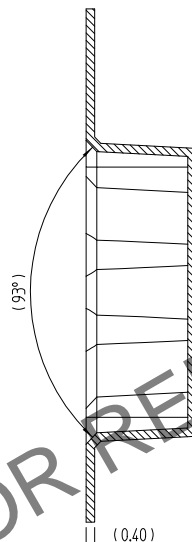
Jan. 1. 2025 Copyright 2025 HIROSE ELECTRIC CO., LTD. All Rights Reserved.
 本製品を車載用途などの高い信頼性が求められる機器にご使用の場合は、弊社までお問合せ下さい。

DRAWING FOR PACKING
 (梱包用図面)

DIRECTION OF UNREELING
 (繰り出し方向)

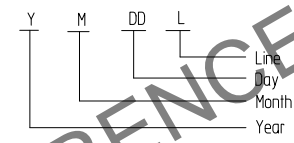


B-B



[NOTE]

- ① 平坦度:
- Pin : 0.08MAX リロー前, 0.10MAX 2回 リロー後
- ② ロットマーキング : 5桁 (YMDDL)

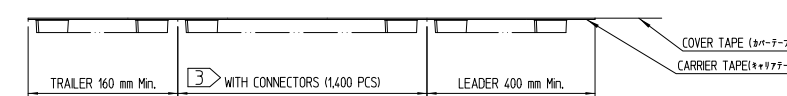


[チケット-1] ロットマーキング

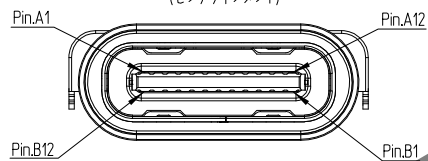
年度	月	日	生産ライン	マーク				
例	2020	0	1月	1	18	01	サンプル	S
2021	1	2月	2	28	02	自動機#1	1	
2022	2	3月	3	38	03	自動機#2	2	
2023	3	4月	4	48	04	自動機#3	3	
2024	4	5月	5	58	05	自動機#4	4	
2025	5	6月	6	68	06	
2026	6	7月	7	78	07	自動機#1	A	
2027	7	8月	8	88	08	自動機#2	B	
2028	8	9月	9	98	09	自動機#3	C	
2029	9	10月	A	10	10	自動機#4	D	
		11月	B	11	11	自動機#5	E	
		12月	C	

3. キャリアテープバックギン

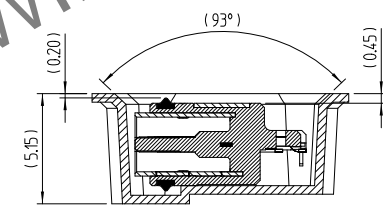
梱包量 : 1,400EA/REEL
 カバーテープ剥離力 : 10~130gf(0.1~1.3N) @ 300mm/min



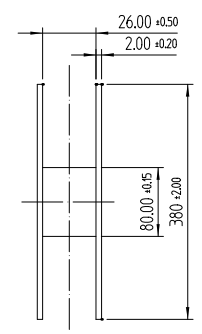
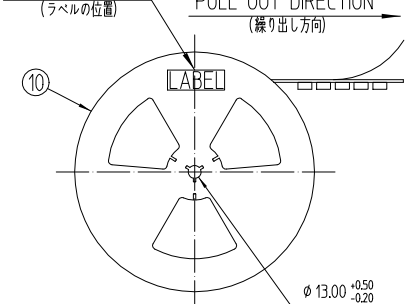
PIN ASSIGNMENT (FRONT-VIEW)
 (ピンアサインメント)



A1	A2	A3	A4	A5	A6	A7	A8	A9	A10	A11	A12
GND	TX1+	TX1-	Vbus	CC1	D+	D-	SBU1	Vbus	RX2-	RX2+	GND
GND	RX1+	RX1-	Vbus	SBU2	D-	D+	CC2	Vbus	TX2-	TX2+	GND
B12	B11	B10	B9	B8	B7	B6	B5	B4	B3	B2	B1



LABEL POSITION
 (ラベルの位置)



④ ピックアップエリア

▲▲▲⑤ Series P/N Marking

No.	P/N	Marking (マーキング)	Code No.	Description (備考)
1	CX90MW9-24P	CX90MW9-24P	CL 6249-0010-7-000	IP54, Air leak Full-inspection
2	CX90MW9-24P1	CX90MW9-24P1	CL 6249-0012-2-000	IP68, Air leak Full-inspection

10	REEL BOBBIN	PS	-	
9	COVER TAPE	PET	-	
8	EMBOSS TAPE	PS	Thermo-Compersion Sealing	
NO.	DESCRIPTIONS	MATERIAL	FINISH	REMARKS
	DRAWING NO.	JDC3-633754-00		PART NO.
	SCALE	4:1		CX90MW9-24P*
	UNITS	mm		CODE NO
		HRS HIROSE KOREA CO.,LTD.		▲⑤> CL *****-*****-*****
				2/2