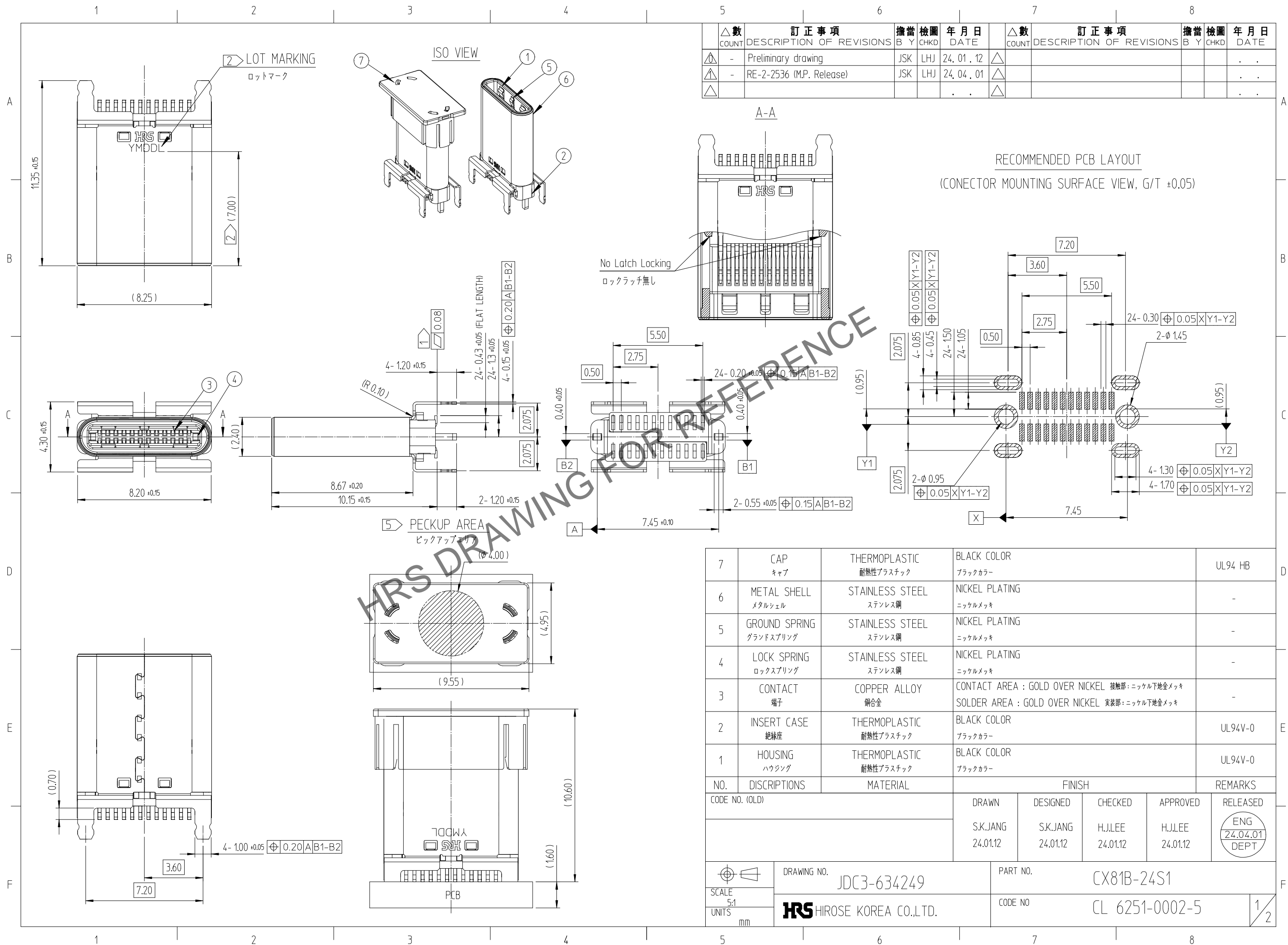


Sep.1.2024 Copyright 2024 HIROSE ELECTRIC CO., LTD. All Rights Reserved.
 本製品を車載用途などの高い信頼性が求められる機器にご使用の場合は、弊社までお問合せ下さい。



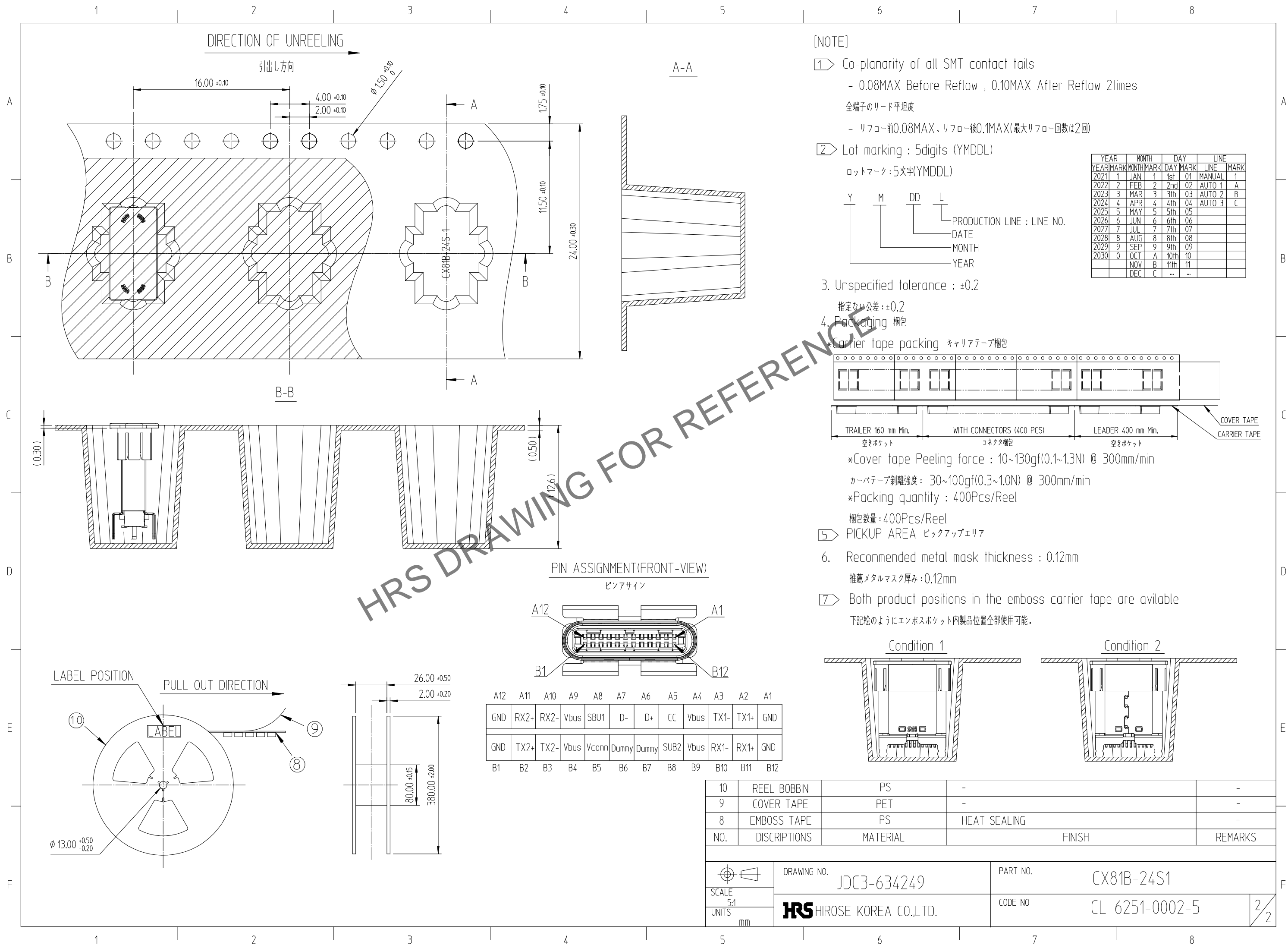
| △数 COUNT | 訂正事項 DESCRIPTION OF REVISIONS | 擔當 B | 檢圖 CHKD | 年月日 DATE | △数 COUNT | 訂正事項 DESCRIPTION OF REVISIONS | 擔當 B | 檢圖 CHKD | 年月日 DATE |
|-------------|----------------------------------|---------|------------|-------------|-------------|----------------------------------|---------|------------|-------------|
| △ | - Preliminary drawing | JSK | LHJ | 24. 01 . 12 | △ | | | | |
| △ | - RE-2-2536 (M.P. Release) | JSK | LHJ | 24. 04 . 01 | △ | | | | |
| △ | | | | | △ | | | | |

| | | | | |
|---|-----------------------------|----------------------------|---|---------|
| 7 | CAP キャップ | THERMOPLASTIC 耐熱性プラスチック | BLACK COLOR ブラックカラー | UL94 HB |
| 6 | METAL SHELL メタルシェル | STAINLESS STEEL ステンレス鋼 | NICKEL PLATING ニッケルメッキ | - |
| 5 | GROUND SPRING グラウンドスプリング | STAINLESS STEEL ステンレス鋼 | NICKEL PLATING ニッケルメッキ | - |
| 4 | LOCK SPRING ロックスプリング | STAINLESS STEEL ステンレス鋼 | NICKEL PLATING ニッケルメッキ | - |
| 3 | CONTACT 端子 | COPPER ALLOY 銅合金 | CONTACT AREA : GOLD OVER NICKEL 接触部:ニッケル下地金メッキ SOLDER AREA : GOLD OVER NICKEL 実装部:ニッケル下地金メッキ | - |
| 2 | INSERT CASE 絶縁座 | THERMOPLASTIC 耐熱性プラスチック | BLACK COLOR ブラックカラー | UL94V-0 |
| 1 | HOUSING ハウジング | THERMOPLASTIC 耐熱性プラスチック | BLACK COLOR ブラックカラー | UL94V-0 |

| NO. | DISCRIPTIONS | MATERIAL | FINISH | | | | REMARKS |
|----------------|--------------|----------|----------------------|----------------------|---------------------|---------------------|-------------------------|
| CODE NO. (OLD) | | | DRAWN | DESIGNED | CHECKED | APPROVED | RELEASED |
| | | | S.K.JANG 24.01.12 | S.K.JANG 24.01.12 | H.J.LEE 24.01.12 | H.J.LEE 24.01.12 | ENG 24.04.01 DEPT |

| | | | |
|---------------------------------|--|---|-----|
| SCALE 5:1 UNITS mm | DRAWING NO. JDC3-634249 HRS HIROSE KOREA CO.,LTD. | PART NO. CX81B-24S1 CODE NO CL 6251-0002-5 | 1/2 |
|---------------------------------|--|---|-----|

Sep.1.2024 Copyright 2024 HIROSE ELECTRIC CO., LTD. All Rights Reserved.
 本製品を車載用途などの高い信頼性が求められる機器にご使用の場合は、弊社までお問合せ下さい。

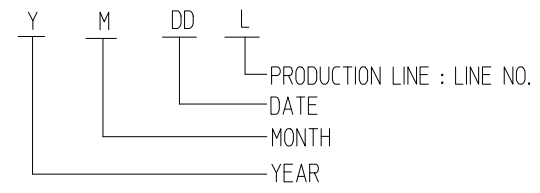


[NOTE]

① Co-planarity of all SMT contact tails
 - 0.08MAX Before Reflow, 0.10MAX After Reflow 2times
 全端子のリード平坦度
 - リフロー前0.08MAX、リフロー後0.1MAX(最大リフロー回数は2回)

② Lot marking : 5digits (YMDDL)

ロットマーク: 5文字(YMDDL)



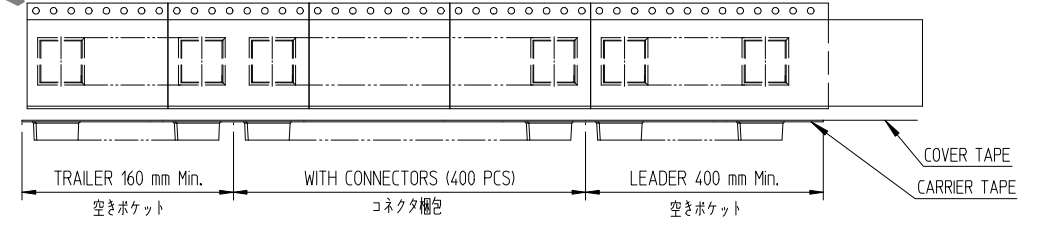
| YEAR | MONTH | DAY | LINE |
|------|-------|------------|------|
| 2021 | 1 | JAN 1 1st | 01 |
| 2022 | 2 | FEB 2 2nd | 02 |
| 2023 | 3 | MAR 3 3th | 03 |
| 2024 | 4 | APR 4 4th | 04 |
| 2025 | 5 | MAY 5 5th | 05 |
| 2026 | 6 | JUN 6 6th | 06 |
| 2027 | 7 | JUL 7 7th | 07 |
| 2028 | 8 | AUG 8 8th | 08 |
| 2029 | 9 | SEP 9 9th | 09 |
| 2030 | 0 | OCT A 10th | 10 |
| | | NOV B 11th | 11 |
| | | DEC C ... | ... |

3. Unspecified tolerance : ±0.2

指定ない公差: ±0.2

4. Packaging 梱包

*Carrier tape packing キャリアテープ梱包



*Cover tape Peeling force : 10~130gf(0.1~1.3N) @ 300mm/min

カバーテープ剥離強度: 30~100gf(0.3~1.0N) @ 300mm/min

*Packing quantity : 400Pcs/Reel

梱包数量: 400Pcs/Reel

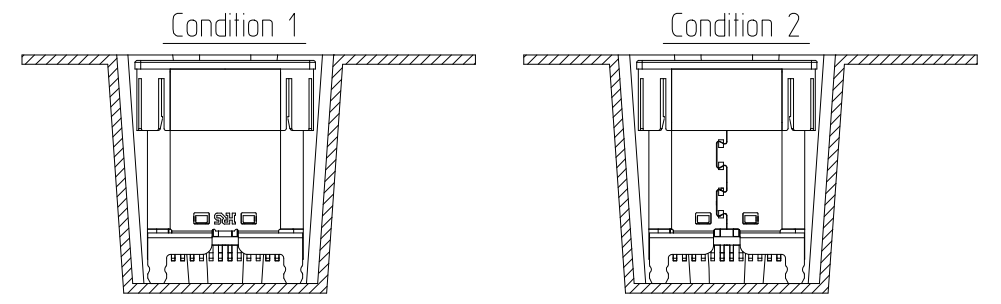
⑤ PICKUP AREA ピックアップエリア

6. Recommended metal mask thickness : 0.12mm

推薦メタルマスク厚み: 0.12mm

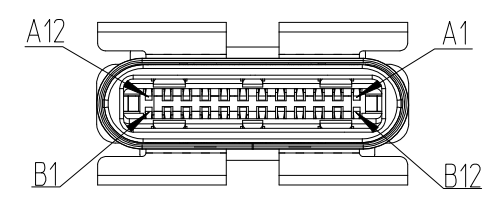
⑦ Both product positions in the emboss carrier tape are available

下記絵のようにエンボスポケット内製品位置全部使用可能。

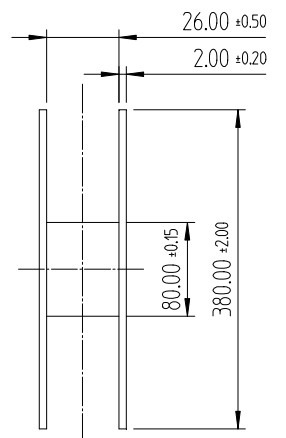
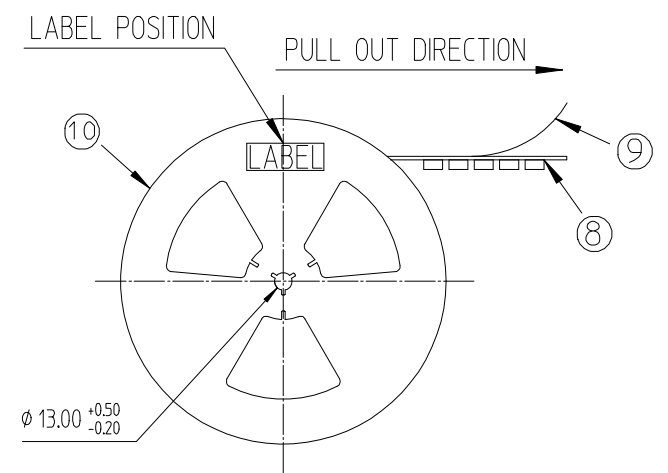


PIN ASSIGNMENT(FRONT-VIEW)

ピンアサイン



| | | | | | | | | | | | |
|-----|------|------|------|-------|-------|-------|------|------|------|------|-----|
| A12 | A11 | A10 | A9 | A8 | A7 | A6 | A5 | A4 | A3 | A2 | A1 |
| GND | RX2+ | RX2- | Vbus | SBU1 | D- | D+ | CC | Vbus | TX1- | TX1+ | GND |
| GND | TX2+ | TX2- | Vbus | Vconn | Dummy | Dummy | SUB2 | Vbus | RX1- | RX1+ | GND |
| B1 | B2 | B3 | B4 | B5 | B6 | B7 | B8 | B9 | B10 | B11 | B12 |



| 10 | REEL BOBBIN | PS | - | - |
|-----|--------------|----------|--------------|---------|
| 9 | COVER TAPE | PET | - | - |
| 8 | EMBOSS TAPE | PS | HEAT SEALING | - |
| NO. | DISCRIPTIONS | MATERIAL | FINISH | REMARKS |

| | | | | |
|-----------------------|-----------------------|-------------|----------|----------------|
| SCALE 5:1 UNITS mm | DRAWING NO. | JDC3-634249 | PART NO. | CX81B-24S1 |
| | HIROSE KOREA CO.,LTD. | | CODE NO. | CL 6251-0002-5 |