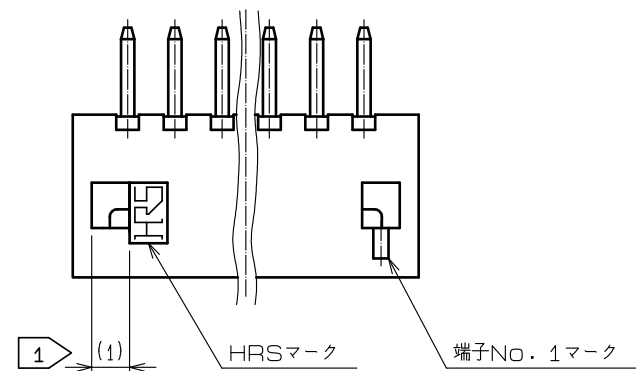
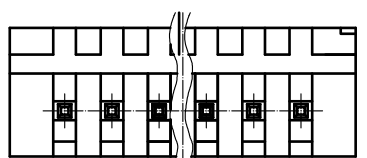
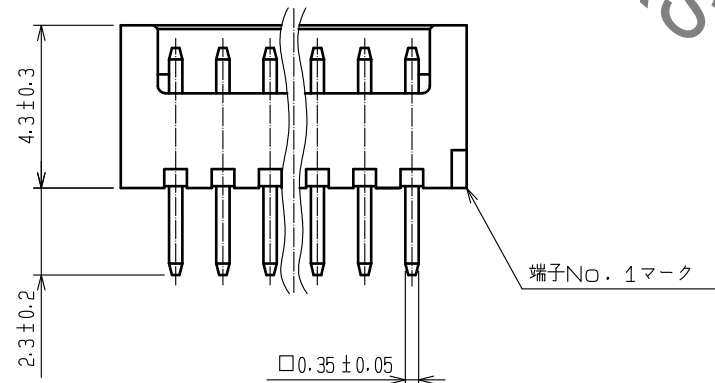
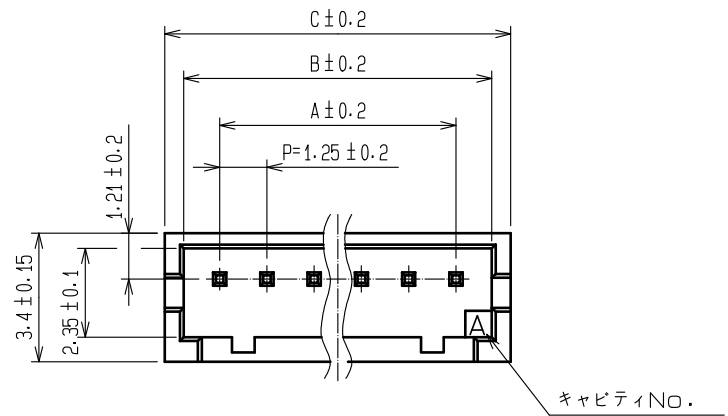


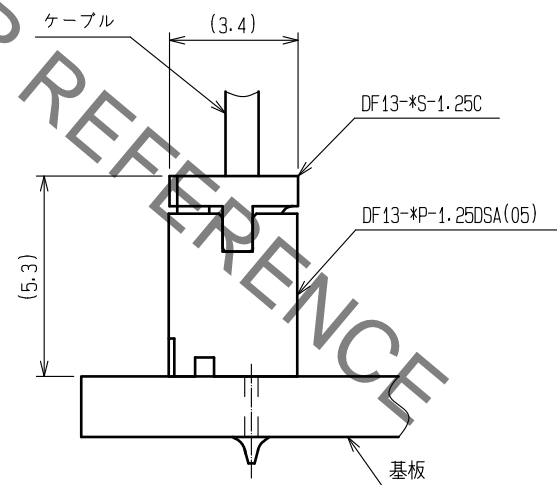
Sep.1.2022 Copyright 2022 HIROSE ELECTRIC CO., LTD. All Rights Reserved.  
 本製品を車載用途などの高い信頼性が求められる機器にご使用の場合は、弊社までお問い合わせ下さい。



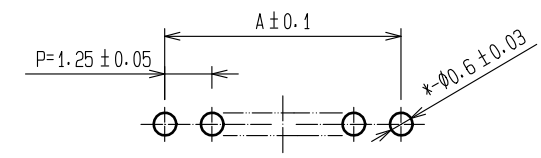
HRS DRAWING FOR REFERENCE

製品名	製品コード	極数	A	B	C
DF13- 2P-1.25DSA(05)	CL536-0101-9-05	2	1.25	3.15	4.15
DF13- 3P-1.25DSA(05)	CL536-0102-1-05	3	2.5	4.4	5.4
DF13- 4P-1.25DSA(05)	CL536-0103-4-05	4	3.75	5.65	6.65
DF13- 5P-1.25DSA(05)	CL536-0104-7-05	5	5	6.9	7.9
DF13- 6P-1.25DSA(05)	CL536-0105-0-05	6	6.25	8.15	9.15
DF13- 7P-1.25DSA(05)	CL536-0106-2-05	7	7.5	9.4	10.4
DF13- 8P-1.25DSA(05)	CL536-0107-5-05	8	8.75	10.65	11.65
DF13- 9P-1.25DSA(05)	CL536-0108-8-05	9	10	11.9	12.9
DF13-10P-1.25DSA(05)	CL536-0109-0-05	10	11.25	13.15	14.15
DF13-11P-1.25DSA(05)	CL536-0110-0-05	11	12.5	14.4	15.4
DF13-12P-1.25DSA(05)	CL536-0111-2-05	12	13.75	15.65	16.65
DF13-13P-1.25DSA(05)	CL536-0112-5-05	13	15	16.9	17.9
DF13-14P-1.25DSA(05)	CL536-0113-8-05	14	16.25	18.15	19.15
DF13-15P-1.25DSA(05)	CL536-0114-0-05	15	17.5	19.4	20.4

2 ソケットかん合図



3 推奨基板パターン図  
 (推奨基板厚 t=1.0mm)



- 注 1 ロックは2~3極が中央に1つ、4極以上が図面通り2つ設ける。  
 2 DF13-\*S-1.25Cとのかん合高さは、5.3mm。  
 3 推奨スルーホール径：φ0.6±0.03  
 4 1パック100個梱包。

1	ポリアミド樹脂	BEIGE(NATURAL),UL94V-0	2	黄銅	表面:すずめっき 1μm min 下地:銅めっき 1μm min			
NO.	MATERIAL	FINISH,REMARKS	NO.	MATERIAL	FINISH,REMARKS			
UNITS	mm	SCALE	5:1	COUNT	DESCRIPTION OF REVISIONS	DESIGNED	CHECKED	DATE
		APPROVED	:SJ.OKAMURA	20211217	DRAWING NO.	ADC-083673-05-00		
		CHECKED	:SZ.ONO	20211217	PART NO.	DF13-*P-1.25DSA(05)		
		DESIGNED	:HT.SATO	20211217	CODE NO.	CL536-		
		DRAWN	:SK.CHIBA	20211217				