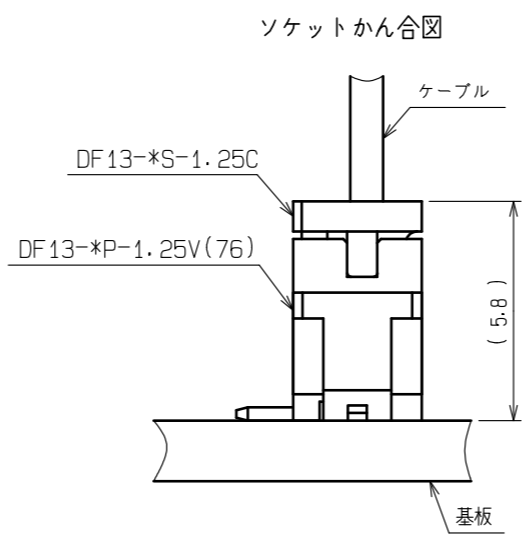
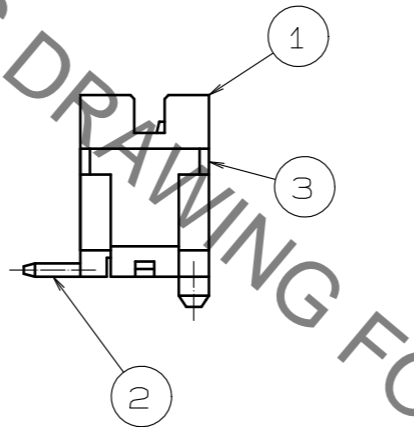
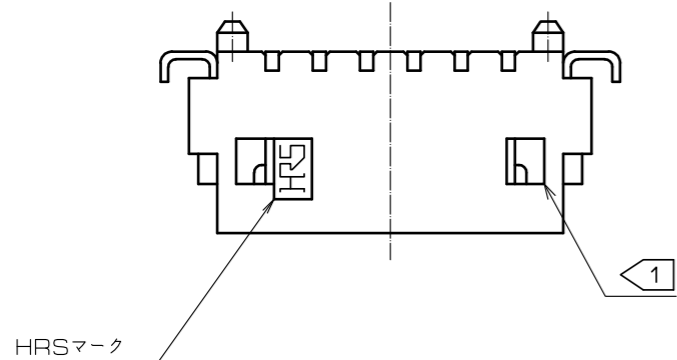
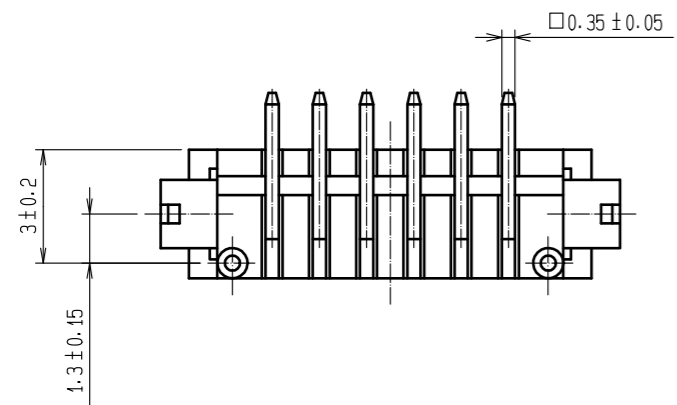
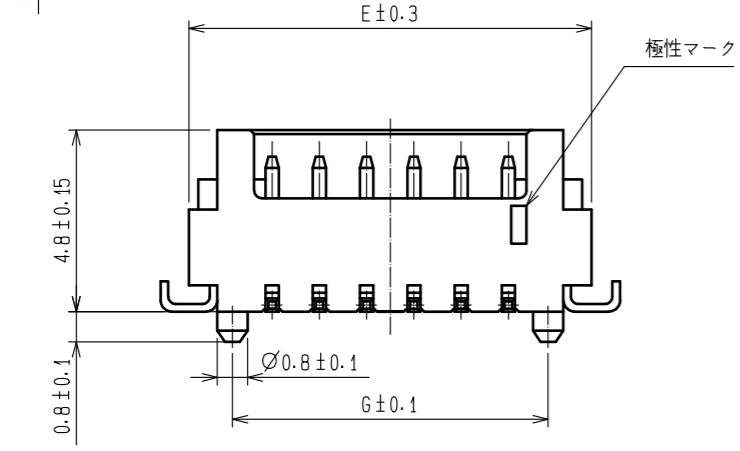
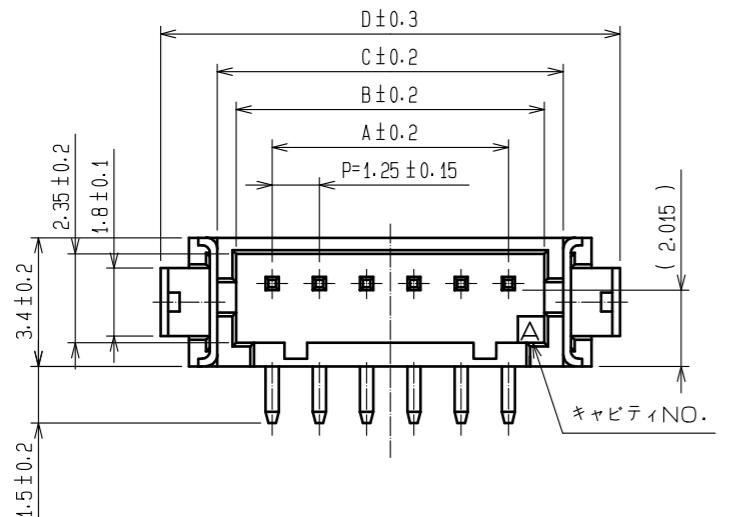
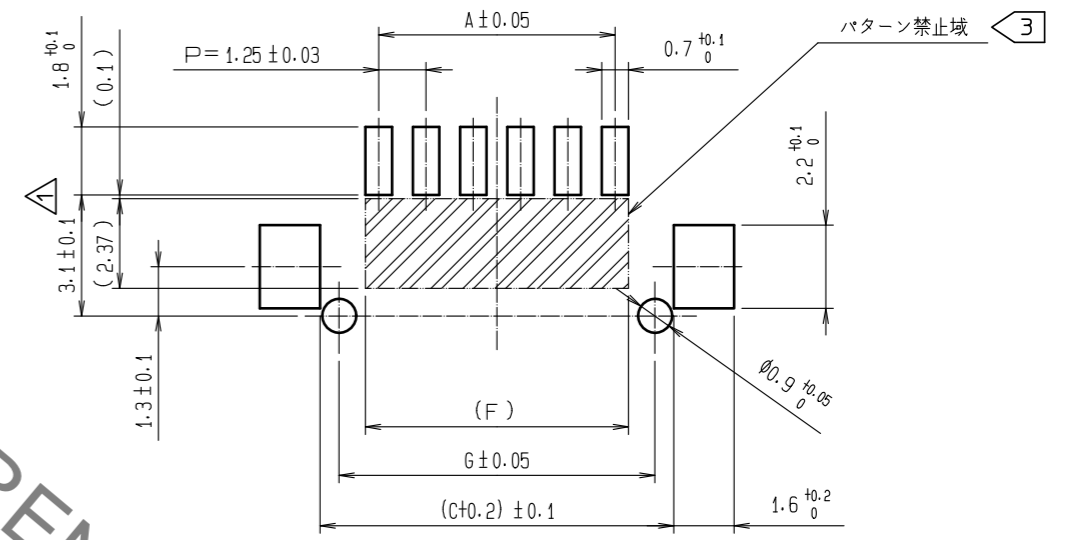


Aug.1.2022 Copyright 2022 HIROSE ELECTRIC CO., LTD. All Rights Reserved.  
本製品を車載用途などの高い信頼性が求められる機器にご使用の場合は、弊社までお問合せ下さい。



製品コード	製品名	極数	A	B	C	D	E	F	G
CL536-0201-3-76	DF13- 2P-1.25V(76)	2	1.25	3.15	4.15	7.15	5.65	1.95	3.35
CL536-0202-6-76	DF13- 3P-1.25V(76)	3	2.50	4.40	5.40	8.40	6.90	3.20	4.60
CL536-0203-9-76	DF13- 4P-1.25V(76)	4	3.75	5.65	6.65	9.65	8.15	4.45	5.85
CL536-0204-1-76	DF13- 5P-1.25V(76)	5	5.00	6.90	7.90	10.90	9.40	5.70	7.10
CL536-0205-4-76	DF13- 6P-1.25V(76)	6	6.25	8.15	9.15	12.15	10.65	6.95	8.35
CL536-0206-7-76	DF13- 7P-1.25V(76)	7	7.50	9.40	10.40	13.40	11.90	8.20	9.60
CL536-0207-0-76	DF13- 8P-1.25V(76)	8	8.75	10.65	11.65	14.65	13.15	9.45	10.85
CL536-0208-2-76	DF13- 9P-1.25V(76)	9	10.00	11.90	12.90	15.90	14.40	10.70	12.10
CL536-0209-5-76	DF13-10P-1.25V(76)	10	11.25	13.15	14.15	17.15	15.65	11.95	13.35
-	DF13-11P-1.25V(76)	11	12.50	14.40	15.40	18.40	16.90	13.20	14.60
CL536-0211-7-76	DF13-12P-1.25V(76)	12	13.75	15.65	16.65	19.65	18.15	14.45	15.85
CL536-0213-2-76	DF13-14P-1.25V(76)	14	16.25	18.15	19.15	22.15	20.65	16.95	18.35
CL536-0214-5-76	DF13-15P-1.25V(76)	15	17.50	19.40	20.40	23.40	21.90	18.20	19.60

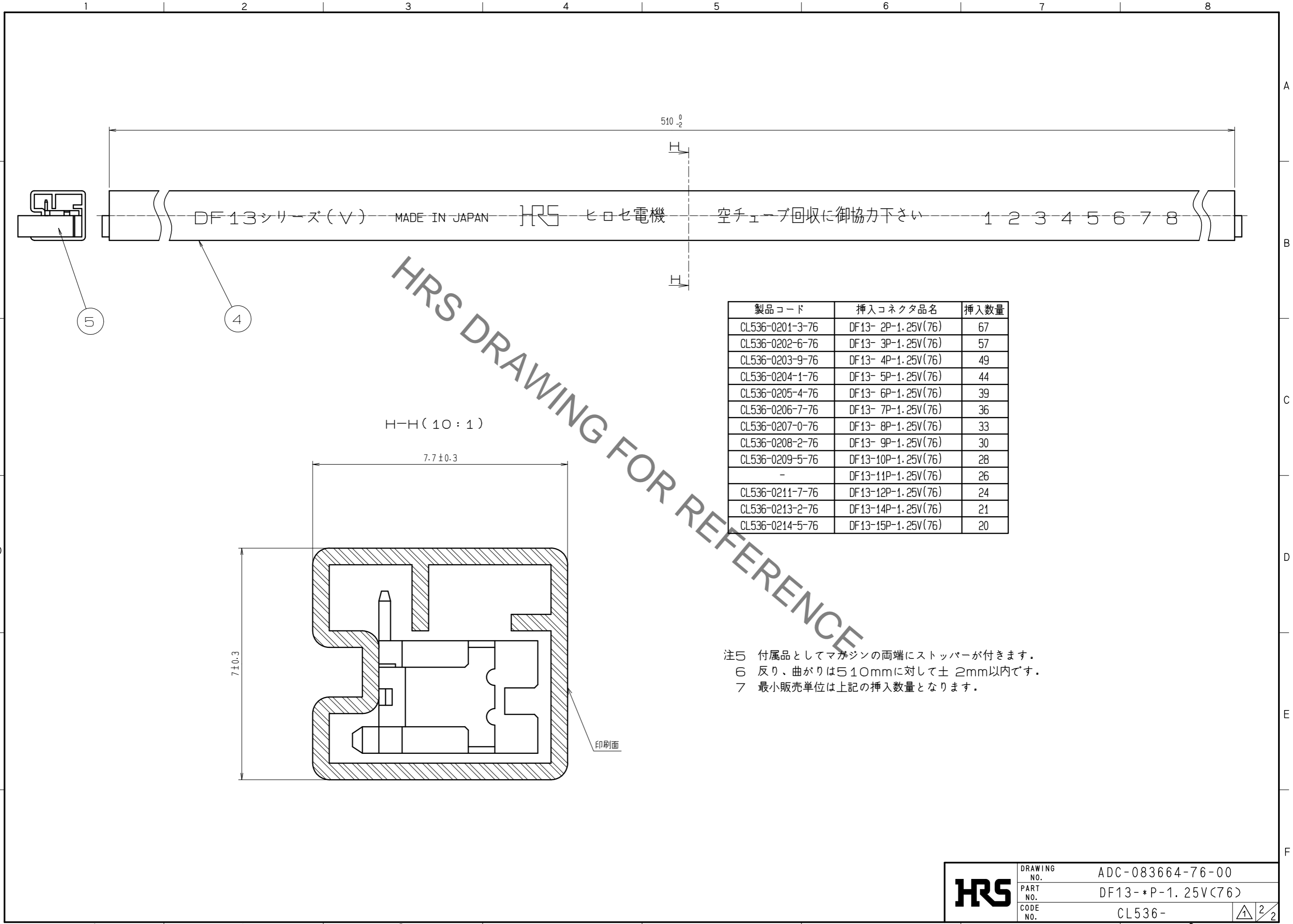
4 推奨パターン図



- 注1 ロックは2~3極は中央に1個、4~15極は図のように2個つきます。
- 注2 リード平坦度は金具を含めて、0.1mm以内です。
- 注3 斜線部にパターンがあり、レジストが行なわれていない場合、コネクタ端子と接触する可能性があります。
- 注4 推奨メタルマスク厚: 0.15~0.20mm  
推奨開口率: 100%

2	黄銅	表面:金めっき 0.2μm min 下地:ニッケルめっき 0.5μm min	5	エラストマー	GLAY、ストッパー
1	ポリアミド樹脂	UL94V-0 BEIGE	4	R. PVC	静電気防止処理、CLEAR
			3	リン青銅	表面:すずめっき 1μm min
NO.	MATERIAL	FINISH . REMARKS	NO.	MATERIAL	FINISH . REMARKS
UNITS	mm	SCALE 5:1	COUNT 1	DESCRIPTION OF REVISIONS DIS-H-00004609	DESIGNED HT. SATO
				CHECKED	CHECKED
				DATE 20190128	
APPROVED : HS. OKAWA 20180405			DRAWING NO. ADC-083664-76-00		
CHECKED : TS. FUKUSHIMA 20180405			PART NO. DF13-*P-1.25V(76)		
DESIGNED : TS. KUMAZAWA 20180405			CODE NO. CL536-		
DRAWN : MK. INOUE 20180405					

Aug. 1, 2022 Copyright 2022 HIROSE ELECTRIC CO., LTD. All Rights Reserved.  
 本製品を車載用途などの高い信頼性が求められる機器にご使用の場合は、弊社までお問合せ下さい。



製品コード	挿入コネクタ品名	挿入数量
CL536-0201-3-76	DF13- 2P-1.25V(76)	67
CL536-0202-6-76	DF13- 3P-1.25V(76)	57
CL536-0203-9-76	DF13- 4P-1.25V(76)	49
CL536-0204-1-76	DF13- 5P-1.25V(76)	44
CL536-0205-4-76	DF13- 6P-1.25V(76)	39
CL536-0206-7-76	DF13- 7P-1.25V(76)	36
CL536-0207-0-76	DF13- 8P-1.25V(76)	33
CL536-0208-2-76	DF13- 9P-1.25V(76)	30
CL536-0209-5-76	DF13-10P-1.25V(76)	28
-	DF13-11P-1.25V(76)	26
CL536-0211-7-76	DF13-12P-1.25V(76)	24
CL536-0213-2-76	DF13-14P-1.25V(76)	21
CL536-0214-5-76	DF13-15P-1.25V(76)	20

注5 付属品としてマガジンの両端にストッパーが付きます。  
 6 反り、曲がりとは510mmに対して±2mm以内です。  
 7 最小販売単位は上記の挿入数量となります。

<b>HRS</b>	DRAWING NO.	ADC-083664-76-00
	PART NO.	DF13-*P-1.25V(76)
	CODE NO.	CL536-

2/2