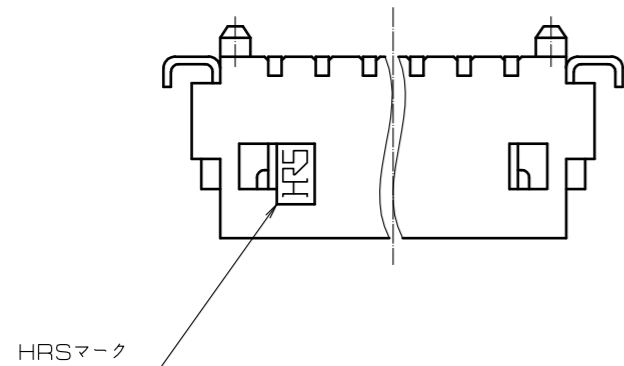
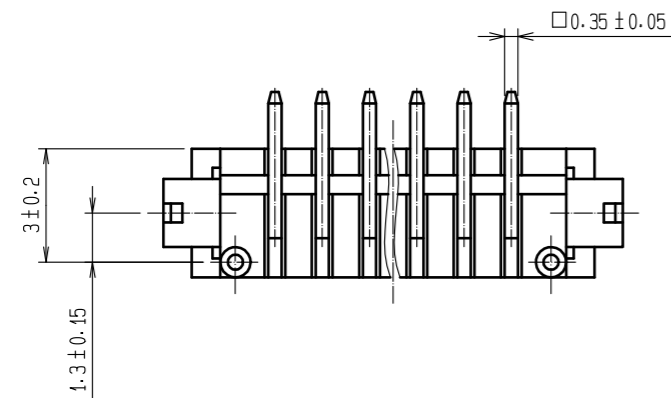
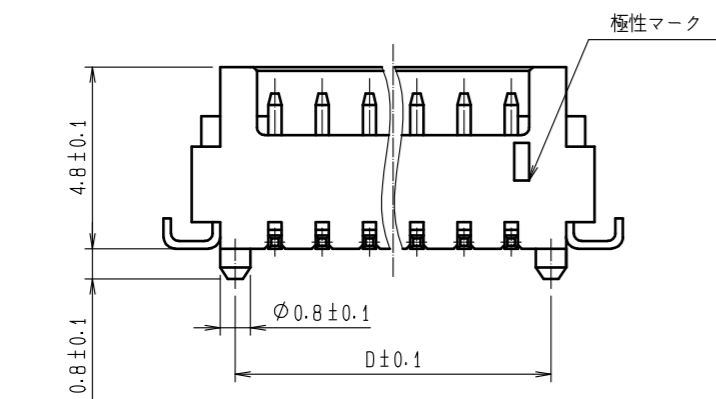
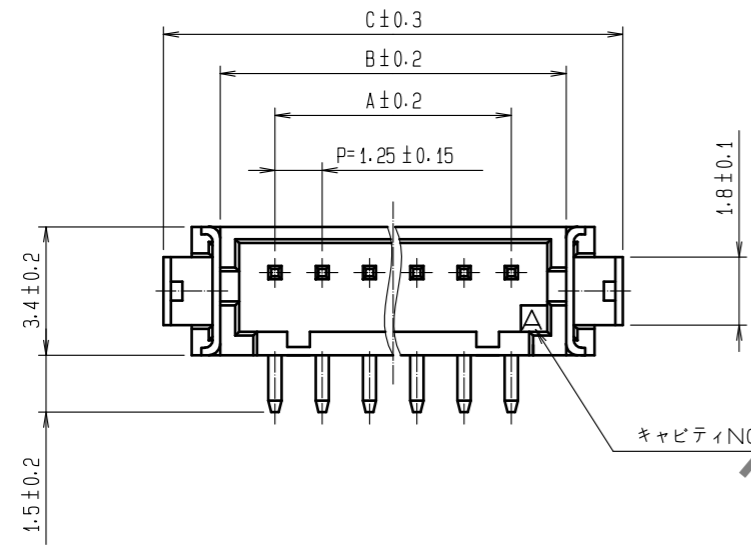
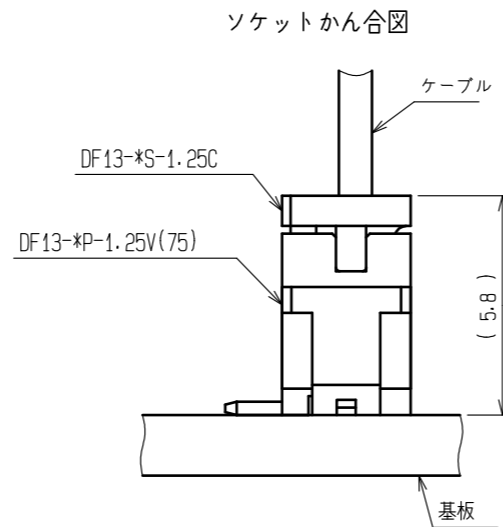
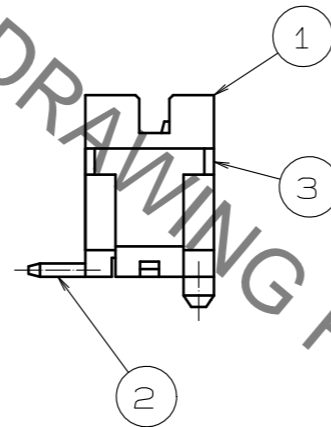


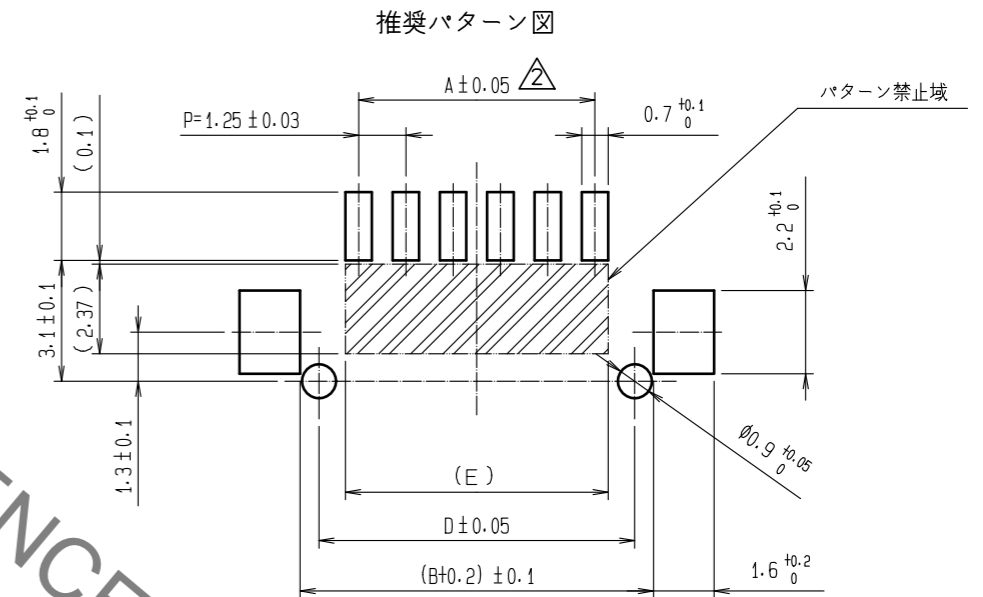
Aug.1.2022 Copyright 2022 HIROSE ELECTRIC CO., LTD. All Rights Reserved.
 本製品を車載用途などの高い信頼性が求められる機器にご使用の場合は、弊社までお問合せ下さい。



HRS DRAWING FOR REFERENCE



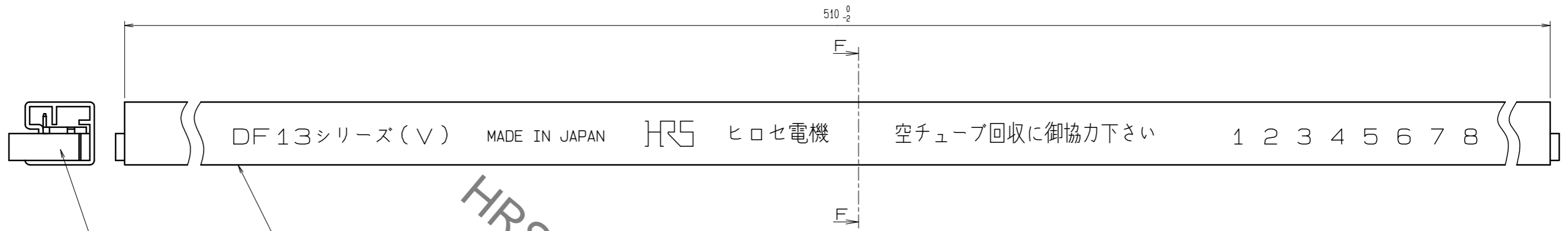
製品コード	製品名	極数	A	B	C	D	E
CL536-0201-3-75	DF13- 2P-1.25V(75)	2	1.25	4.15	7.15	3.35	1.95
CL536-0202-6-75	DF13- 3P-1.25V(75)	3	2.50	5.40	8.40	4.60	3.20
CL536-0203-9-75	DF13- 4P-1.25V(75)	4	3.75	6.65	9.65	5.85	4.45
CL536-0204-1-75	DF13- 5P-1.25V(75)	5	5.00	7.90	10.90	7.10	5.70
CL536-0205-4-75	DF13- 6P-1.25V(75)	6	6.25	9.15	12.15	8.35	6.95
CL536-0206-7-75	DF13- 7P-1.25V(75)	7	7.50	10.40	13.40	9.60	8.20
CL536-0207-0-75	DF13- 8P-1.25V(75)	8	8.75	11.65	14.65	10.85	9.45
-	DF13- 9P-1.25V(75)	9	10.00	12.90	15.90	12.10	10.70
CL536-0209-5-75	DF13-10P-1.25V(75)	10	11.25	14.15	17.15	13.35	11.95
CL536-0210-4-75	DF13-11P-1.25V(75)	11	12.50	15.40	18.40	14.60	13.20
CL536-0211-7-75	DF13-12P-1.25V(75)	12	13.75	16.65	19.65	15.85	14.45
CL536-0213-2-75	DF13-14P-1.25V(75)	14	16.25	19.15	22.15	18.35	16.95
CL536-0214-5-75	DF13-15P-1.25V(75)	15	17.50	20.40	23.40	19.60	18.20



- 注1 DF13-***S-1.25Cとのかん合高さは、5.8mmです。
 2 ロックは2~3極は中央に1個、4~15極は図のように2個ずつとなります。
 3 リード平坦度は金具を含めて、0.1mm以内です。

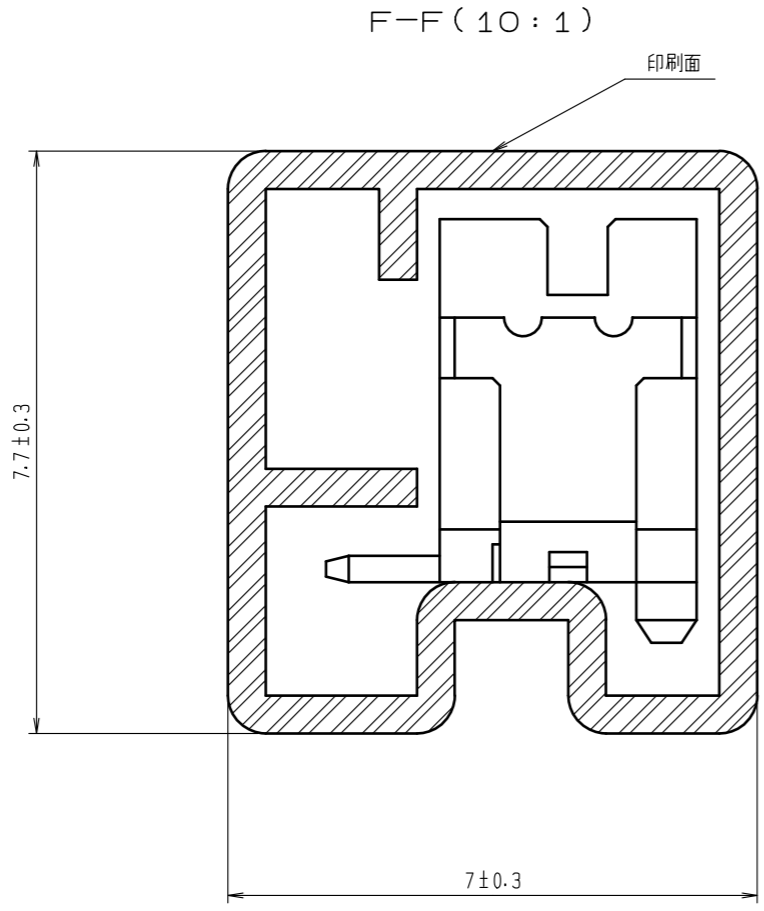
2	黄銅	表面:すずめっき 1μm min 下地:銅めっき 1μm min	5	エラストマー	GRAY, ストッパー
1	ポリアミド樹脂	(UL94V-0) BEIGE	4	R. PVC	静電気防止処理, CLEAR
部番	材質	処理, 備考	部番	材質	処理, 備考
UNITS	mm	SCALE	5:1	訂正記事	DIS-H-00004913
承認	HS. OKAWA	20180330	検図	TS. FUKUSHIMA	20180330
設計	TS. KUMAZAWA	20180330	製図	MK. INOUE	20180329
図番	ADC-083664-75-00		製品名	DF13-*P-1.25V(75)	
製品コード	CL536-		製品コード	CL536-	

Aug. 1, 2022 Copyright 2022 HIROSE ELECTRIC CO., LTD. All Rights Reserved.
 本製品を車載用途などの高い信頼性が求められる機器にご使用の場合は、弊社までお問合せ下さい。



HRS DRAWING FOR REFERENCE

製品コード	挿入コネクタ品名	挿入数量
CL536-0201-3-75	DF13- 2P-1.25V(75)	67
CL536-0202-6-75	DF13- 3P-1.25V(75)	57
CL536-0203-9-75	DF13- 4P-1.25V(75)	49
CL536-0204-1-75	DF13- 5P-1.25V(75)	44
CL536-0205-4-75	DF13- 6P-1.25V(75)	39
CL536-0206-7-75	DF13- 7P-1.25V(75)	36
CL536-0207-0-75	DF13- 8P-1.25V(75)	33
-	DF13- 9P-1.25V(75)	30
CL536-0209-5-75	DF13-10P-1.25V(75)	28
CL536-0210-4-75	DF13-11P-1.25V(75)	26
CL536-0211-7-75	DF13-12P-1.25V(75)	24
CL536-0213-2-75	DF13-14P-1.25V(75)	21
CL536-0214-5-75	DF13-15P-1.25V(75)	20



- 注4. マガジンの両端にストッパーがあります。
 5. 反り、曲がりは510mmに対して± 2mm以内です。
 6. 最小販売単位は上記の挿入数量となります。

HRS	図番:	ADC-083664-75-00
	製品名:	DF13-*P-1.25V(75)
	製品コード:	CL536-