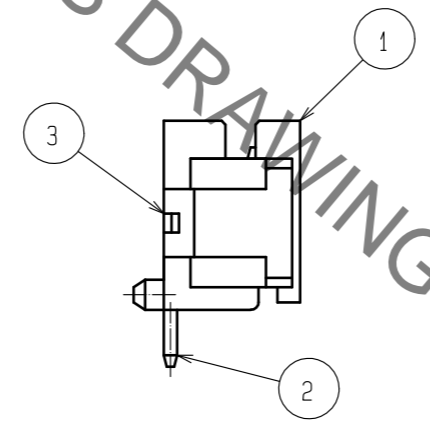
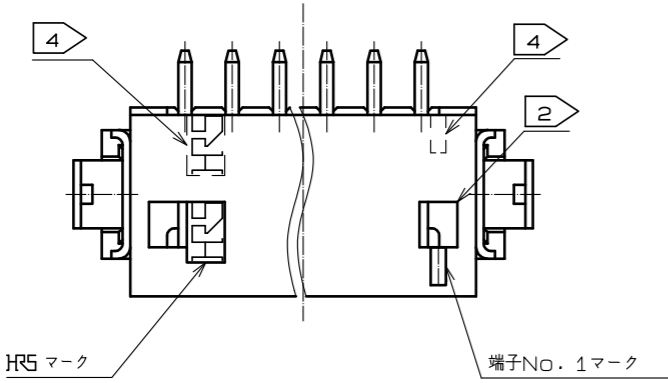
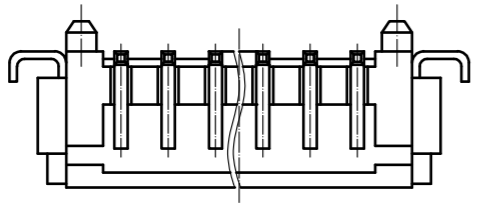
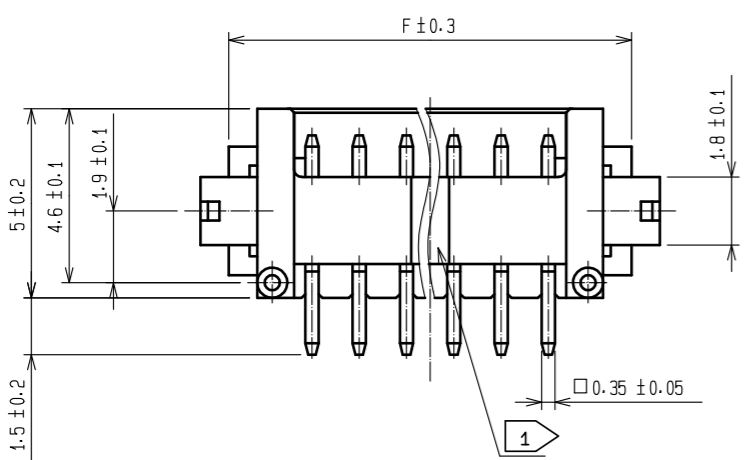
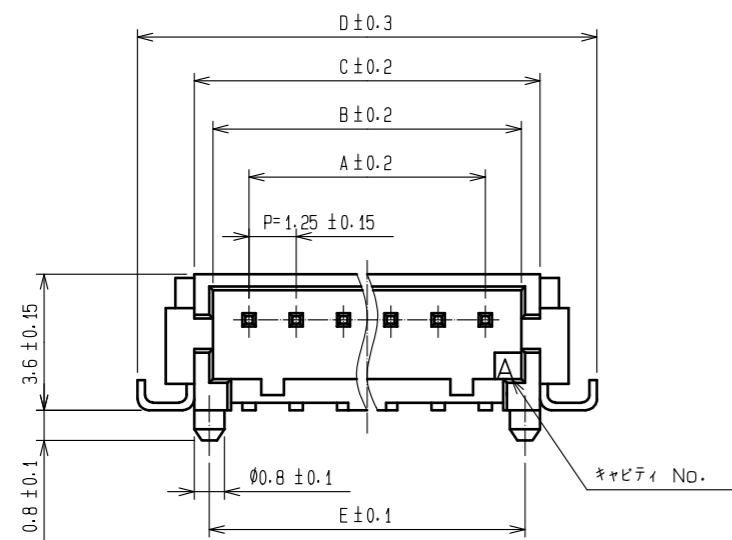
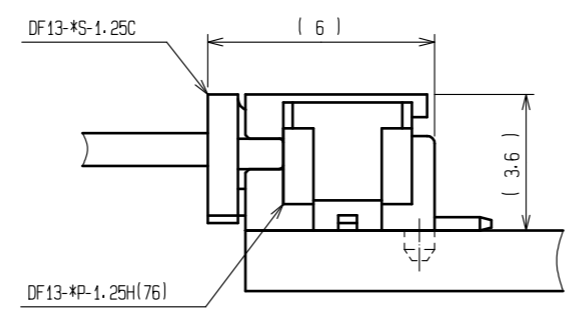


Aug.1.2022 Copyright 2022 HIROSE ELECTRIC CO., LTD. All Rights Reserved.  
 本製品を車載用途などの高い信頼性が求められる機器にご使用の場合は、弊社までお問合せ下さい。

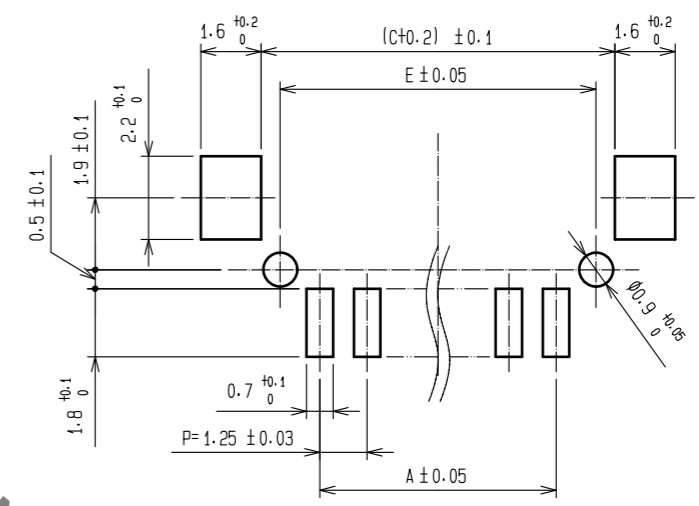


ソケットかん合図



製品コード	製品名	極数	A	B	C	D	E	F
CL536-0251-1-76	DF13- 2P-1.25H(76)	2	1.25	3.15	4.15	7.15	3.35	5.65
CL536-0252-4-76	DF13- 3P-1.25H(76)	3	2.5	4.4	5.4	8.4	4.60	6.9
CL536-0253-7-76	DF13- 4P-1.25H(76)	4	3.75	5.65	6.65	9.65	5.85	8.15
CL536-0254-0-76	DF13- 5P-1.25H(76)	5	5.0	6.9	7.9	10.9	7.10	9.40
CL536-0255-2-76	DF13- 6P-1.25H(76)	6	6.25	8.15	9.15	12.15	8.35	10.65
CL536-0256-5-76	DF13- 7P-1.25H(76)	7	7.5	9.4	10.4	13.4	9.60	11.9
CL536-0257-8-76	DF13- 8P-1.25H(76)	8	8.75	10.65	11.65	14.65	10.85	13.15
CL536-0258-0-76	DF13- 9P-1.25H(76)	9	10.0	11.9	12.9	15.9	12.1	14.4
CL536-0259-3-76	DF13-10P-1.25H(76)	10	11.25	13.15	14.15	17.15	13.35	15.65
-	DF13-11P-1.25H(76)	11	12.5	14.4	15.4	18.4	14.6	16.9
CL536-0261-5-76	DF13-12P-1.25H(76)	12	13.75	15.65	16.65	19.65	15.85	18.15
CL536-0263-0-76	DF13-14P-1.25H(76)	14	16.25	18.15	19.15	22.15	18.35	20.65
CL536-0264-3-76	DF13-15P-1.25H(76)	15	17.5	19.4	20.4	23.4	19.6	21.9

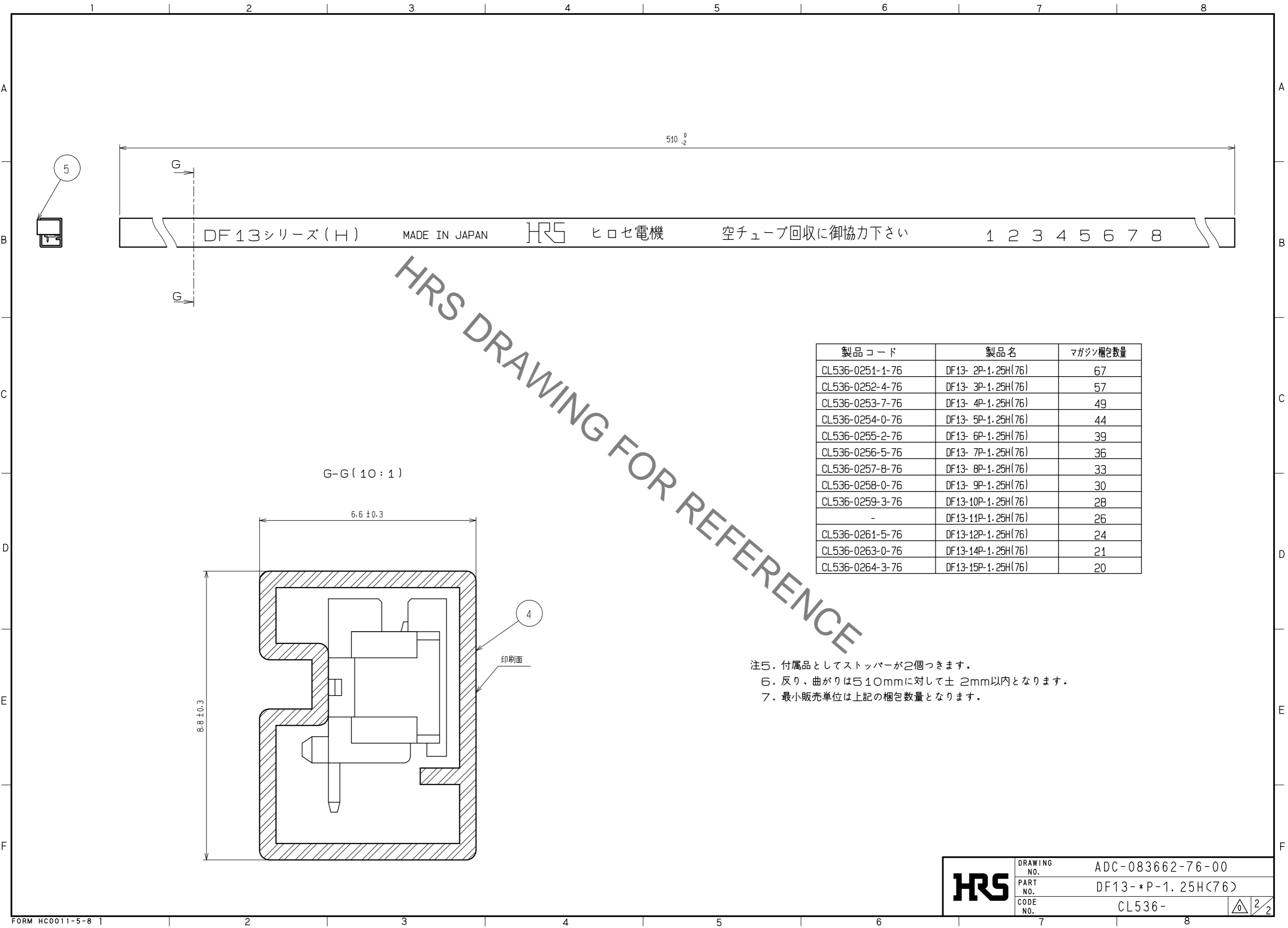
推奨パターン図



- 注
- 1 中央の凸部(スタンドオフ)は5極以上にあります。
  - 2 ロック穴は、2~3極は中央に1個、4~15極は図のように2個あります。
  - 3 リード平坦度は、金具を含めて0.1mm以内となります。
  - 4 7~15極の HRS マーク、端子No. 1マークは破線の位置とします。

2	黄銅	表面:金めっき 0.2μm min 下地:ニッケルめっき 0.5μm min	5	エラストマー	ストッパー, GRAY		
1	ポリアミド樹脂	UL94V-0, BEIGE	4	R. PVC	帯電防止処理, CLEAR		
NO.	MATERIAL	FINISH, REMARKS	NO.	MATERIAL	FINISH, REMARKS		
UNITS mm		SCALE 5:1	COUNT 	DESCRIPTION OF REVISIONS	DESIGNED	CHECKED	DATE
<b>HRS</b> HIROSE ELECTRIC CO., LTD.		APPROVED: HS. OKAWA	18.04.03	DRAWING NO. ADC-083662-76-00			
		CHECKED: TS. FUKUSHIMA	18.04.03	PART NO. DF13-*P-1.25H(76)			
		DESIGNED: TS. KUMAZAWA	18.04.03	CODE NO. CL536-			
		DRAWN: MK. INOUE	18.04.03				

Aug.1.2022 Copyright 2022 HIROSE ELECTRIC CO., LTD. All Rights Reserved.  
 本製品を車載用途などの高い信頼性が求められる機器にご使用の場合は、弊社までお問合せ下さい。



510<sup>0</sup>/<sub>-2</sub>

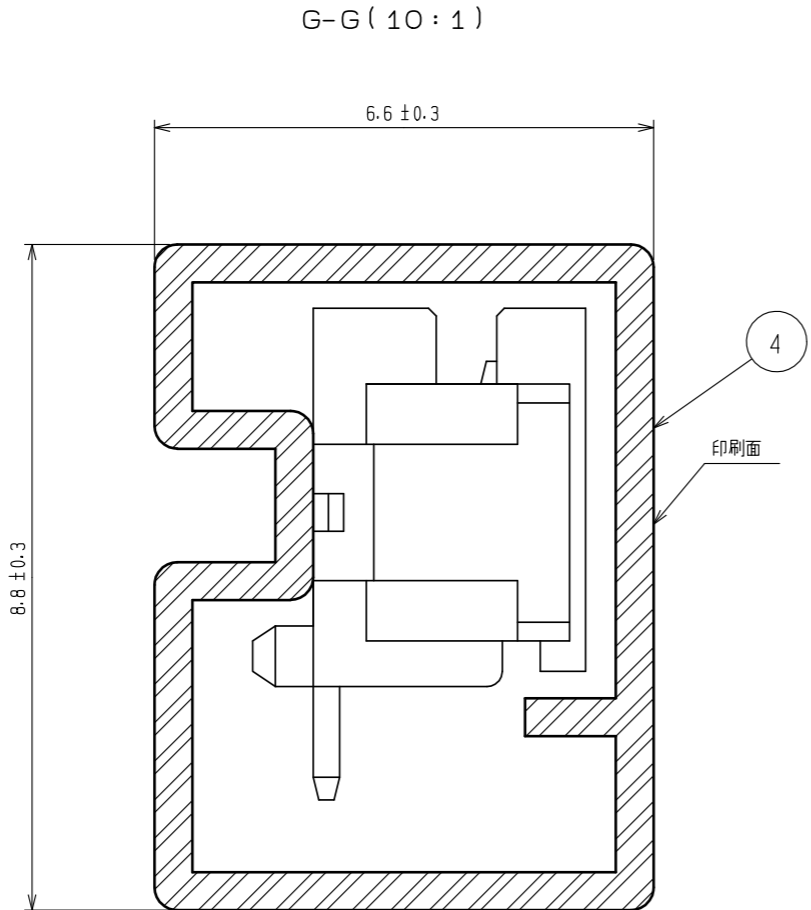
5

G

DF13シリーズ(H)    MADE IN JAPAN    HRS    ヒロセ電機    空チューブ回収に御協力下さい    1 2 3 4 5 6 7 8

HRS DRAWING FOR REFERENCE

製品コード	製品名	マガジン梱包数量
CL536-0251-1-76	DF13- 2P-1.25H(76)	67
CL536-0252-4-76	DF13- 3P-1.25H(76)	57
CL536-0253-7-76	DF13- 4P-1.25H(76)	49
CL536-0254-0-76	DF13- 5P-1.25H(76)	44
CL536-0255-2-76	DF13- 6P-1.25H(76)	39
CL536-0256-5-76	DF13- 7P-1.25H(76)	36
CL536-0257-8-76	DF13- 8P-1.25H(76)	33
CL536-0258-0-76	DF13- 9P-1.25H(76)	30
CL536-0259-3-76	DF13-10P-1.25H(76)	28
-	DF13-11P-1.25H(76)	26
CL536-0261-5-76	DF13-12P-1.25H(76)	24
CL536-0263-0-76	DF13-14P-1.25H(76)	21
CL536-0264-3-76	DF13-15P-1.25H(76)	20



注5. 付属品としてストッパーが2個つきます。  
 6. 反り、曲がりとは510mmに対して±2mm以内となります。  
 7. 最小販売単位は上記の梱包数量となります。

<b>HRS</b>	DRAWING NO.	ADC-083662-76-00
	PART NO.	DF13-*P-1.25H(76)
	CODE NO.	CL536-

2/2