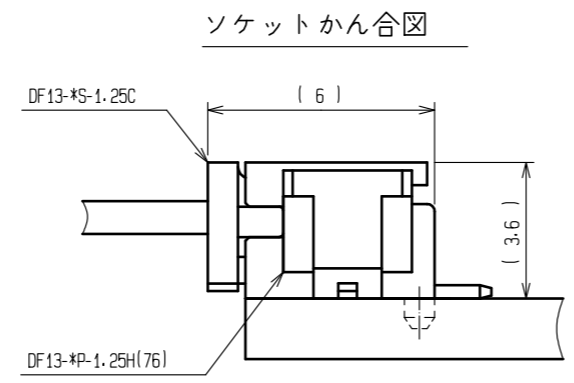
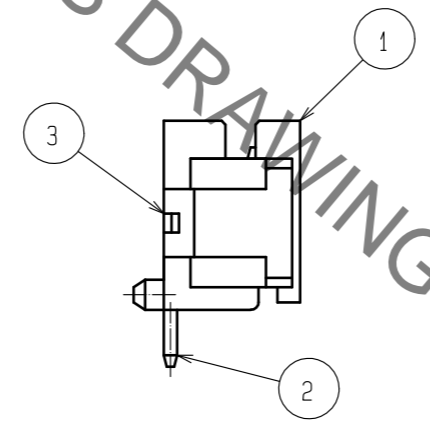
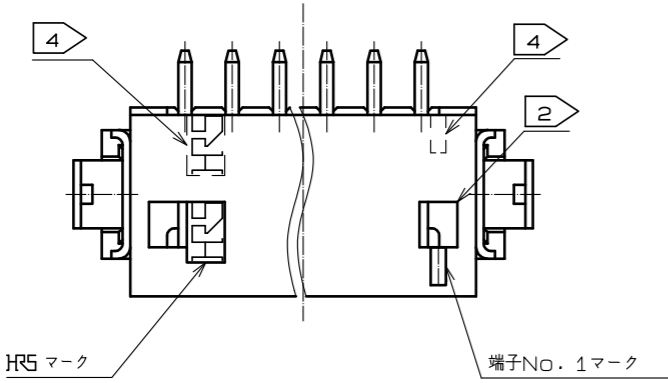
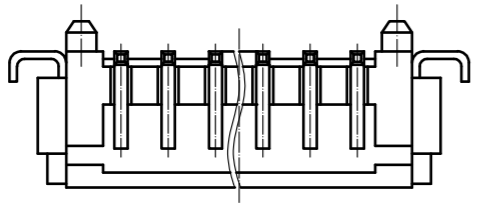
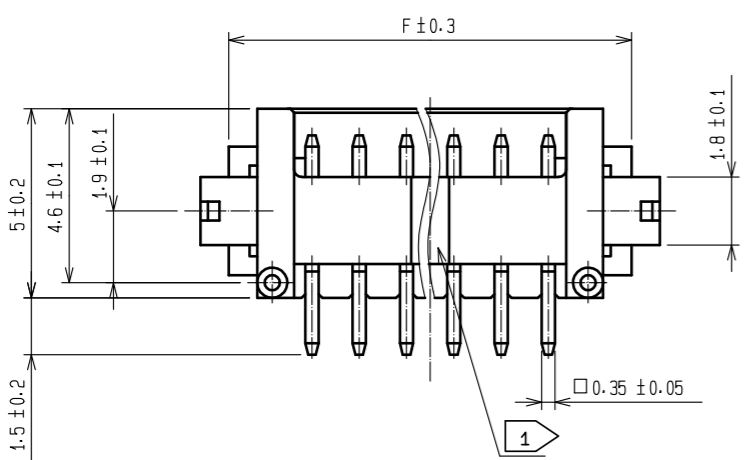
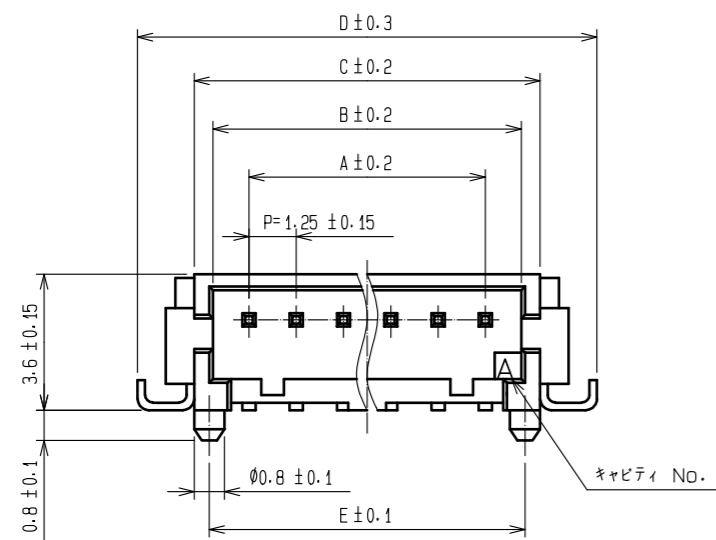
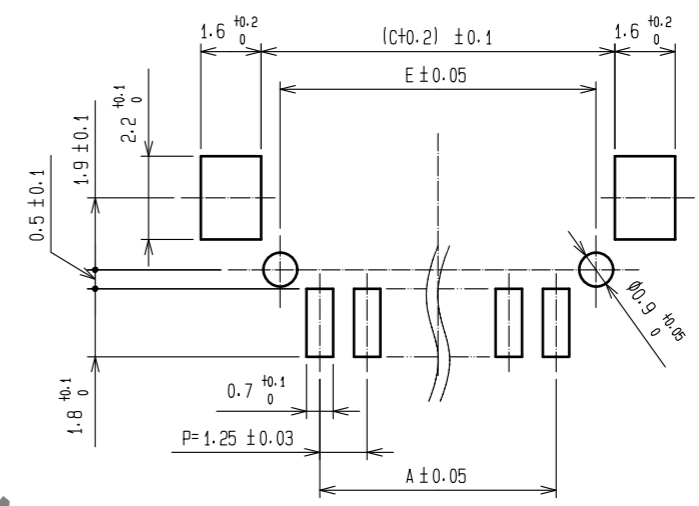


Sep.1.2022 Copyright 2022 HIROSE ELECTRIC CO., LTD. All Rights Reserved.  
 本製品を車載用途などの高い信頼性が求められる機器にご使用の場合は、弊社までお問合せ下さい。



製品コード	製品名	極数	A	B	C	D	E	F
CL536-0251-1-76	DF13- 2P-1.25H(76)	2	1.25	3.15	4.15	7.15	3.35	5.65
CL536-0252-4-76	DF13- 3P-1.25H(76)	3	2.5	4.4	5.4	8.4	4.60	6.9
CL536-0253-7-76	DF13- 4P-1.25H(76)	4	3.75	5.65	6.65	9.65	5.85	8.15
CL536-0254-0-76	DF13- 5P-1.25H(76)	5	5.0	6.9	7.9	10.9	7.10	9.40
CL536-0255-2-76	DF13- 6P-1.25H(76)	6	6.25	8.15	9.15	12.15	8.35	10.65
CL536-0256-5-76	DF13- 7P-1.25H(76)	7	7.5	9.4	10.4	13.4	9.60	11.9
CL536-0257-8-76	DF13- 8P-1.25H(76)	8	8.75	10.65	11.65	14.65	10.85	13.15
CL536-0258-0-76	DF13- 9P-1.25H(76)	9	10.0	11.9	12.9	15.9	12.1	14.4
CL536-0259-3-76	DF13-10P-1.25H(76)	10	11.25	13.15	14.15	17.15	13.35	15.65
-	DF13-11P-1.25H(76)	11	12.5	14.4	15.4	18.4	14.6	16.9
CL536-0261-5-76	DF13-12P-1.25H(76)	12	13.75	15.65	16.65	19.65	15.85	18.15
CL536-0263-0-76	DF13-14P-1.25H(76)	14	16.25	18.15	19.15	22.15	18.35	20.65
CL536-0264-3-76	DF13-15P-1.25H(76)	15	17.5	19.4	20.4	23.4	19.6	21.9

推奨パターン図



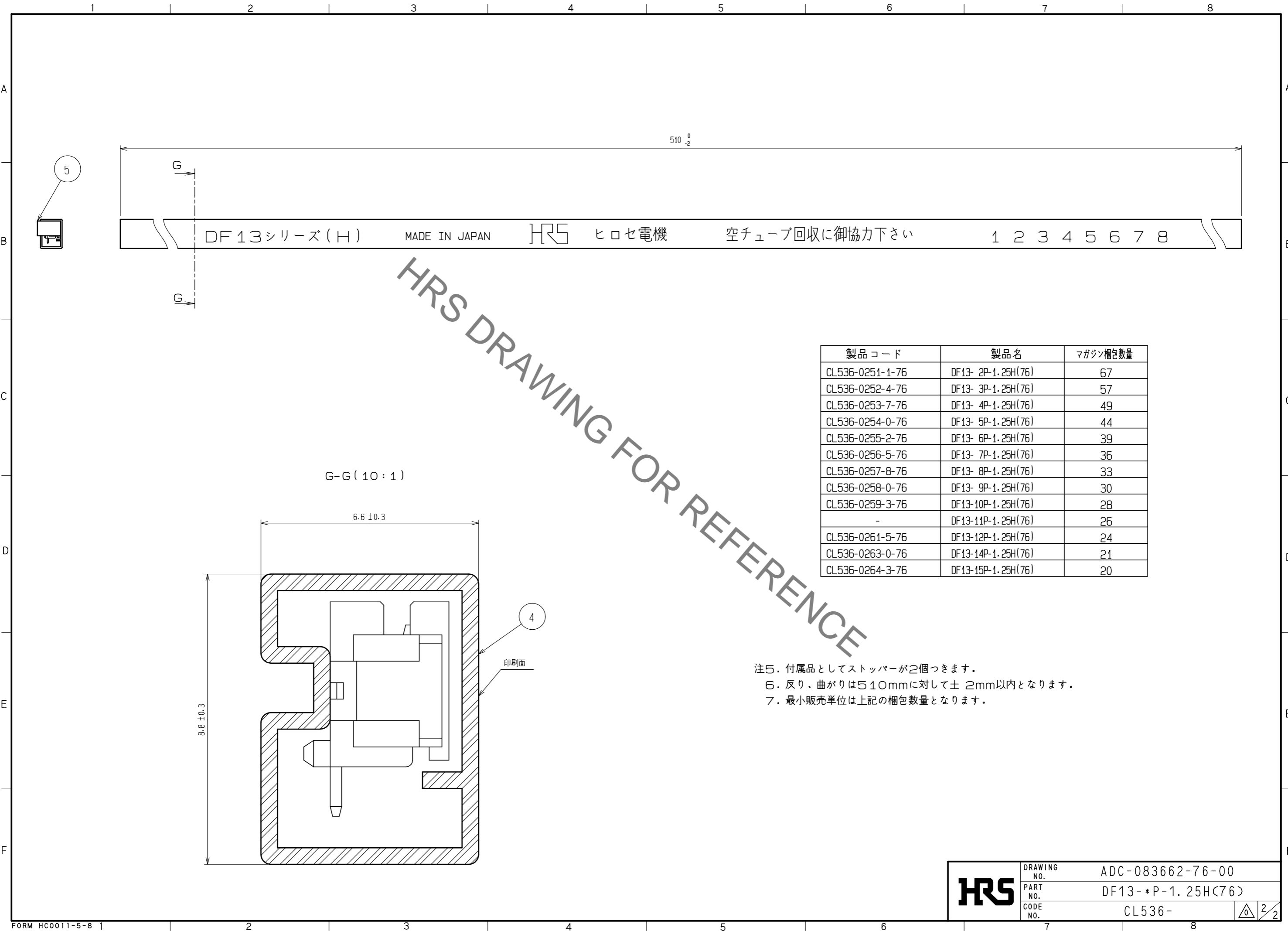
- 注
- ① 中央の凸部(スタンドオフ)は5極以上にあります。
  - ② ロック穴は、2~3極は中央に1個、4~15極は図のように2個あります。
  - ③ リード平坦度は、金具を含めて0.1mm以内となります。
  - ④ 7~15極の HRS マーク、端子No. 1マークは破線の位置とします。

NO.	MATERIAL	FINISH . REMARKS	NO.	MATERIAL	FINISH . REMARKS
2	黄銅	表面:金めっき 0.2μm min 下地:ニッケルめっき 0.5μm min	5	エラストマー	ストッパー, GRAY
1	ポリアミド樹脂	UL94V-0, BEIGE	4	R. PVC	帯電防止処理, CLEAR
			3	リン青銅	スズめっき1μm min

UNITS	SCALE	COUNT	DESCRIPTION OF REVISIONS	DESIGNED	CHECKED	DATE
mm	5 : 1	△				
APPROVED : HS. OKAWA			18. 04. 03	DRAWING NO. ADC-083662-76-00		
CHECKED : TS. FUKUSHIMA			18. 04. 03	PART NO. DF13-*P-1.25H(76)		
DESIGNED : TS. KUMAZAWA			18. 04. 03	CODE NO. CL536-		
DRAWN : MK. INOUE			18. 04. 03			

Sep.1.2022 Copyright 2022 HIROSE ELECTRIC CO., LTD. All Rights Reserved.  
 本製品を車載用途などの高い信頼性が求められる機器にご使用の場合は、弊社までお問合せ下さい。



DF13シリーズ(H)    MADE IN JAPAN    HRS    ヒロセ電機    空チューブ回収に御協力下さい    1 2 3 4 5 6 7 8

製品コード	製品名	マガジン梱包数量
CL536-0251-1-76	DF13- 2P-1.25H(76)	67
CL536-0252-4-76	DF13- 3P-1.25H(76)	57
CL536-0253-7-76	DF13- 4P-1.25H(76)	49
CL536-0254-0-76	DF13- 5P-1.25H(76)	44
CL536-0255-2-76	DF13- 6P-1.25H(76)	39
CL536-0256-5-76	DF13- 7P-1.25H(76)	36
CL536-0257-8-76	DF13- 8P-1.25H(76)	33
CL536-0258-0-76	DF13- 9P-1.25H(76)	30
CL536-0259-3-76	DF13-10P-1.25H(76)	28
-	DF13-11P-1.25H(76)	26
CL536-0261-5-76	DF13-12P-1.25H(76)	24
CL536-0263-0-76	DF13-14P-1.25H(76)	21
CL536-0264-3-76	DF13-15P-1.25H(76)	20

注5. 付属品としてストッパーが2個つきます。  
 6. 反り、曲がりは510mmに対して±2mm以内となります。  
 7. 最小販売単位は上記の梱包数量となります。

<b>HRS</b>	DRAWING NO.	ADC-083662-76-00
	PART NO.	DF13-*P-1.25H(76)
	CODE NO.	CL536-

2/2