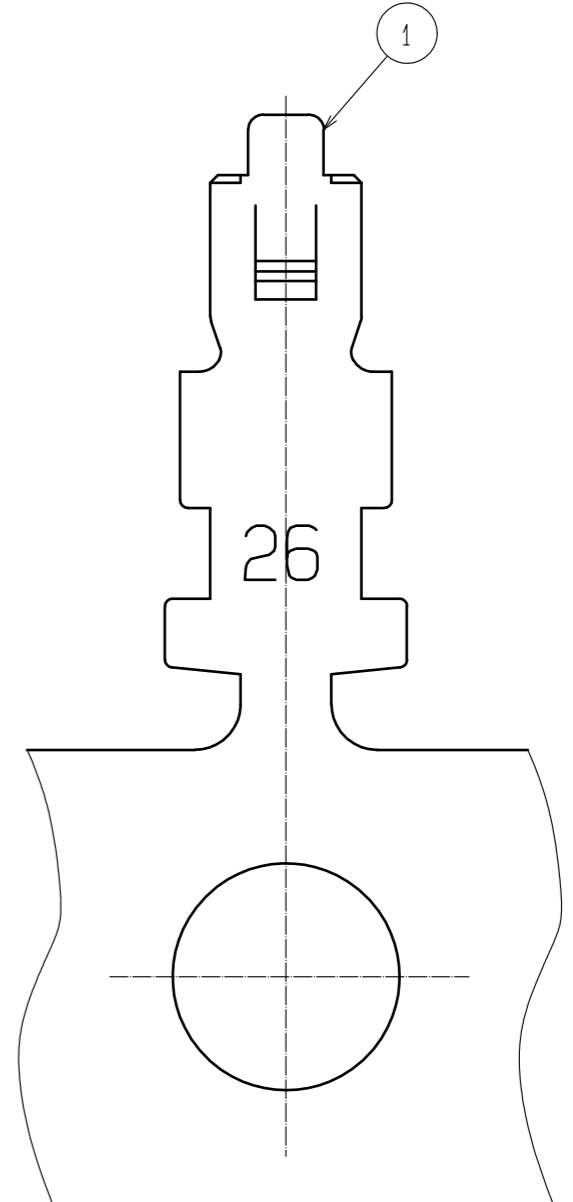
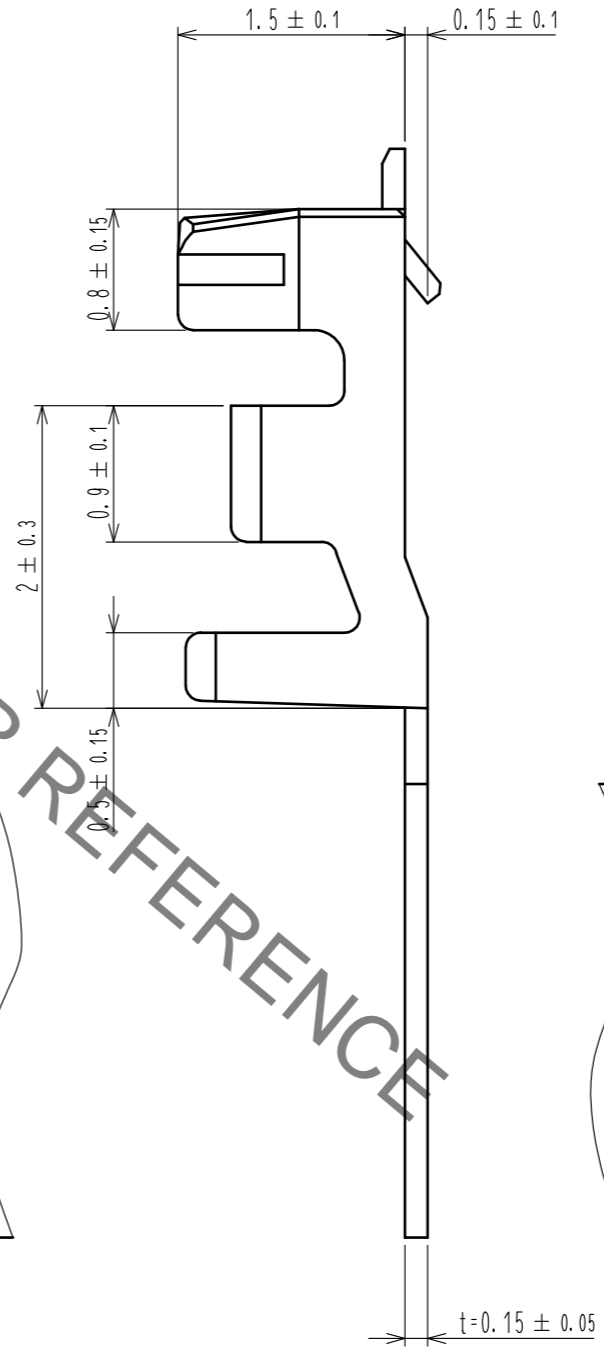
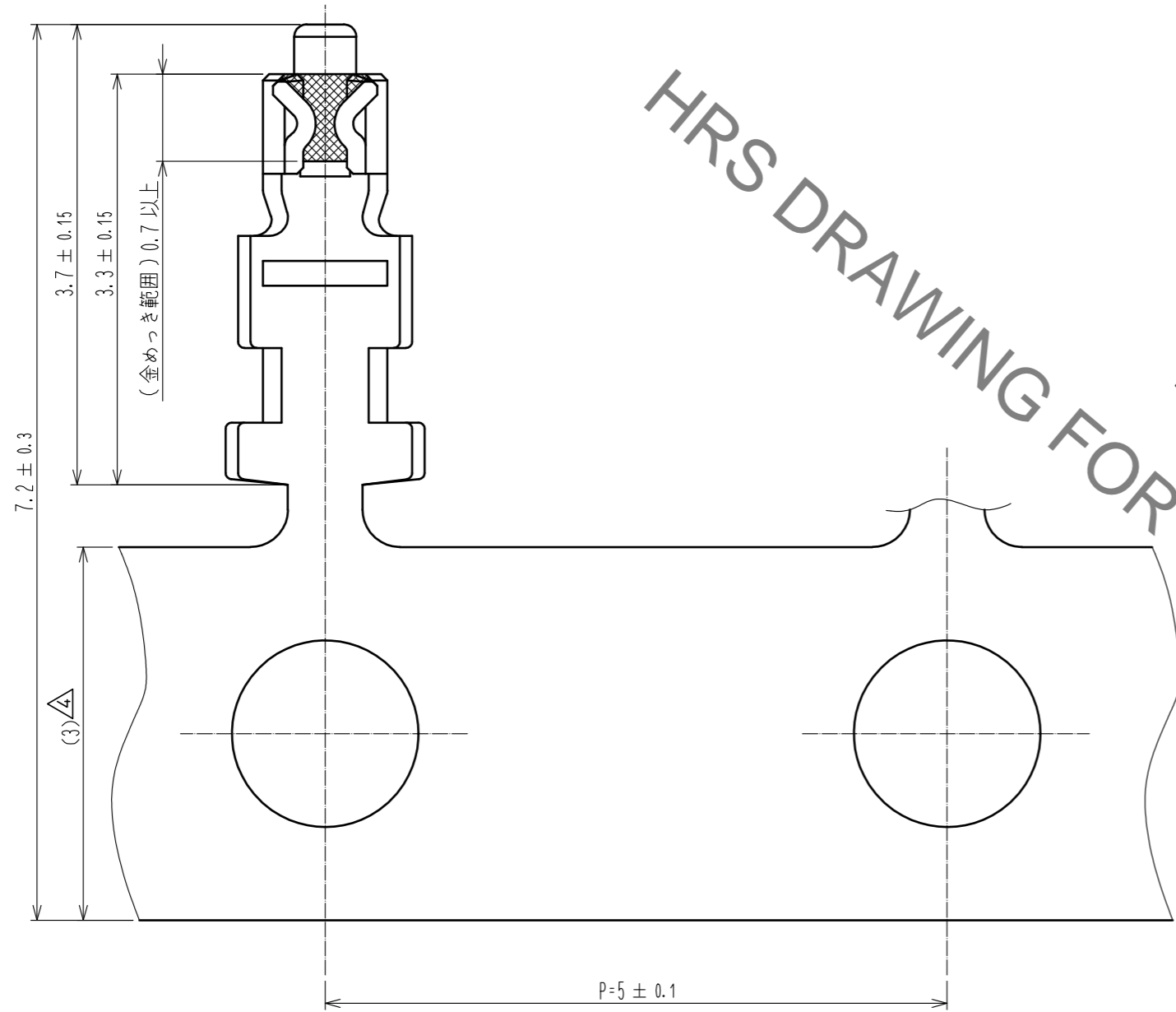
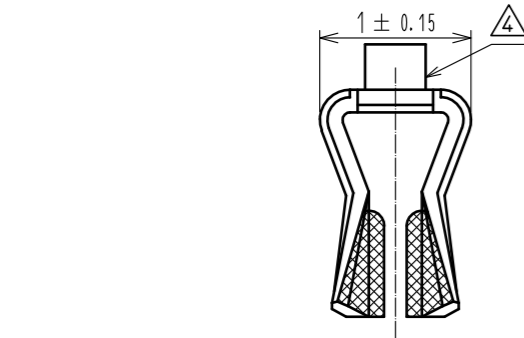


Nov.1.2022 Copyright 2022 HIROSE ELECTRIC CO., LTD. All Rights Reserved.  
 本製品を車載用途などの高い信頼性が求められる機器にご使用の場合は、弊社までお問合せ下さい。



HRS DRAWING FOR REFERENCE

注1 適合電線AWG26~30, 被覆外径φ0.56~φ1.0mm  
 2 1リール 10000本巻き

NO.		MATERIAL		FINISH . REMARKS		NO.		MATERIAL		FINISH . REMARKS	
		りん青銅						接触部: 金めっき 0.2μm MIN その他: ニッケルめっき 0.5μm MIN			
UNITS	mm	SCALE	20: 1	COUNT	2	DESCRIPTION OF REVISIONS	DESIGNED	CHECKED	DATE		
						DIS-H-00008329	HT. SATO	SZ. ONO	20210322		
<b>HRS</b>		HIROSE ELECTRIC CO., LTD.		APPROVED	: KJ. KATAYOSE	20050105	DRAWING NO.		ADC-071220-00-00		
				CHECKED	: TY. OMA	20050105	PART NO.		DF13-2630SCFA		
				DESIGNED	: TS. KUMAZAWA	20050105	CODE NO.		CL0536-0298-5-00		
				DRAWN	: TS. KUMAZAWA	20050105					