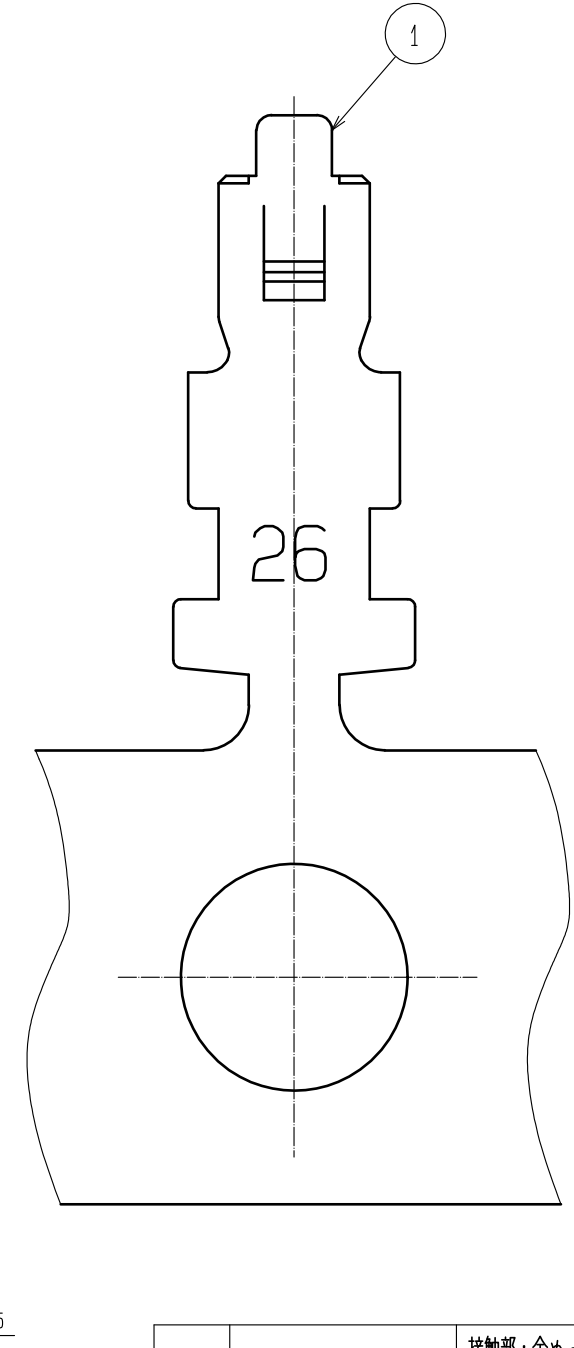
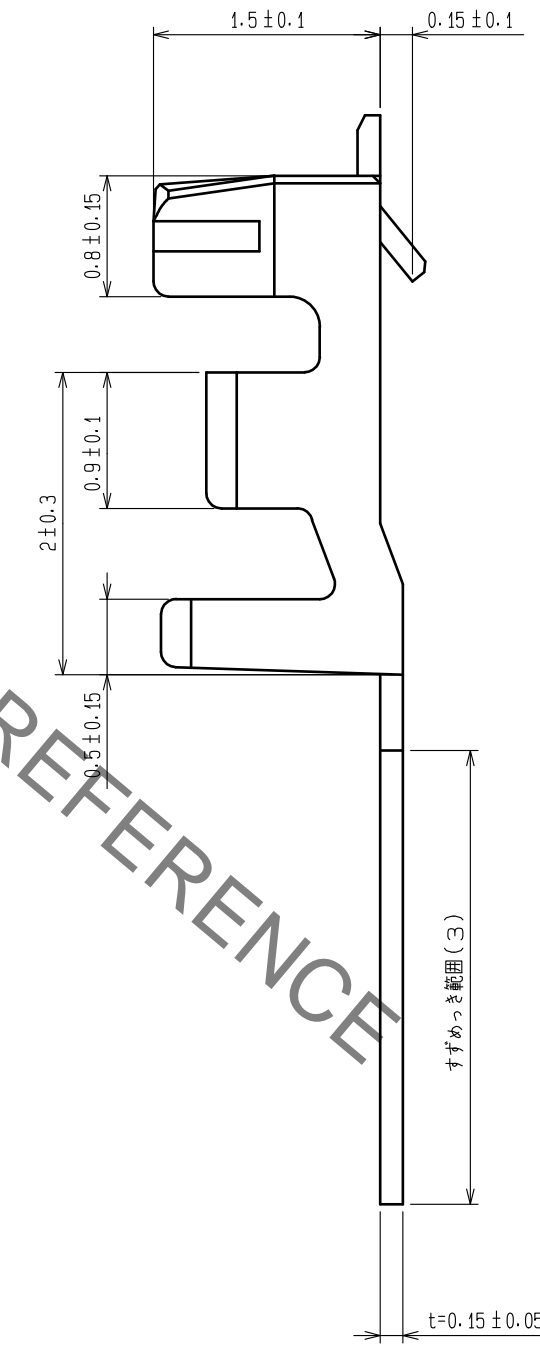
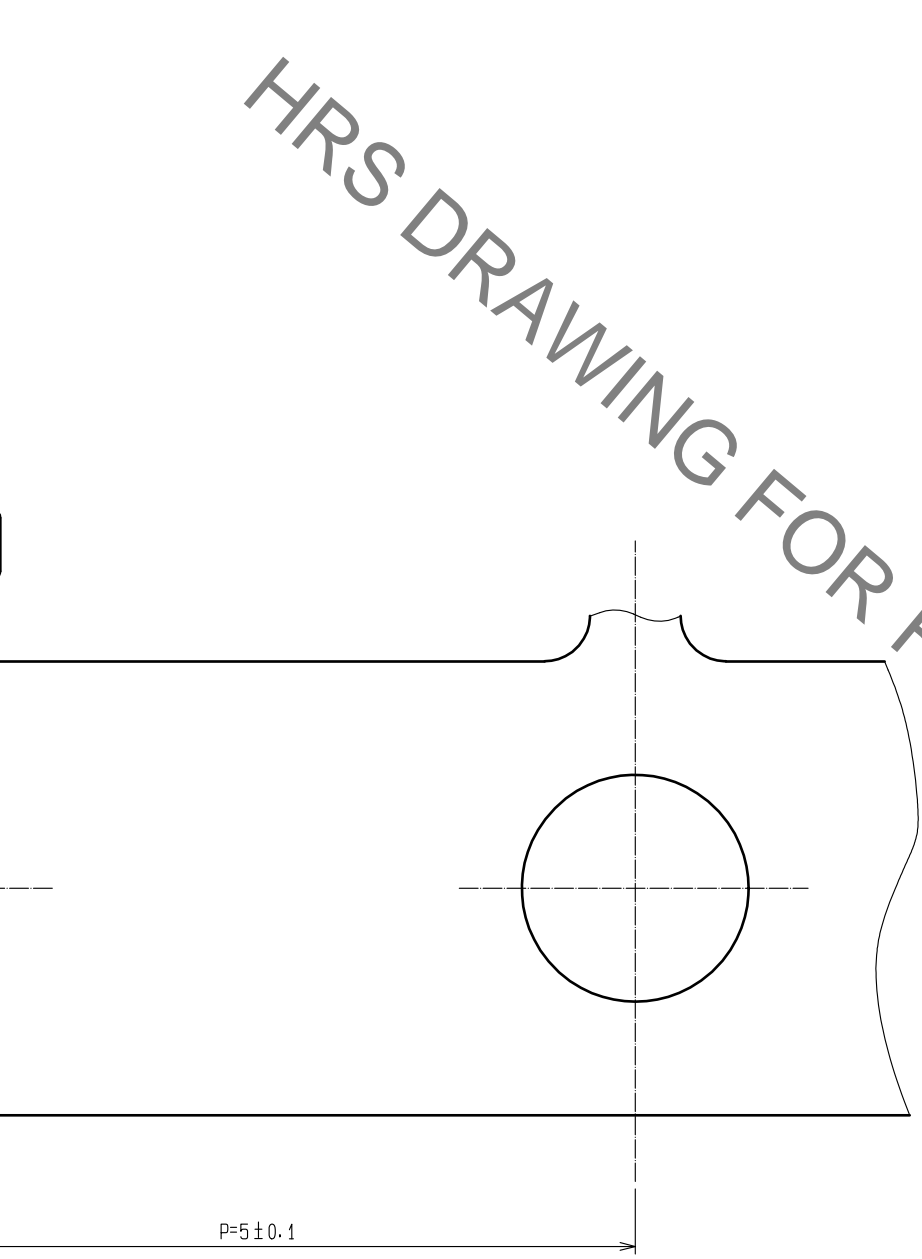
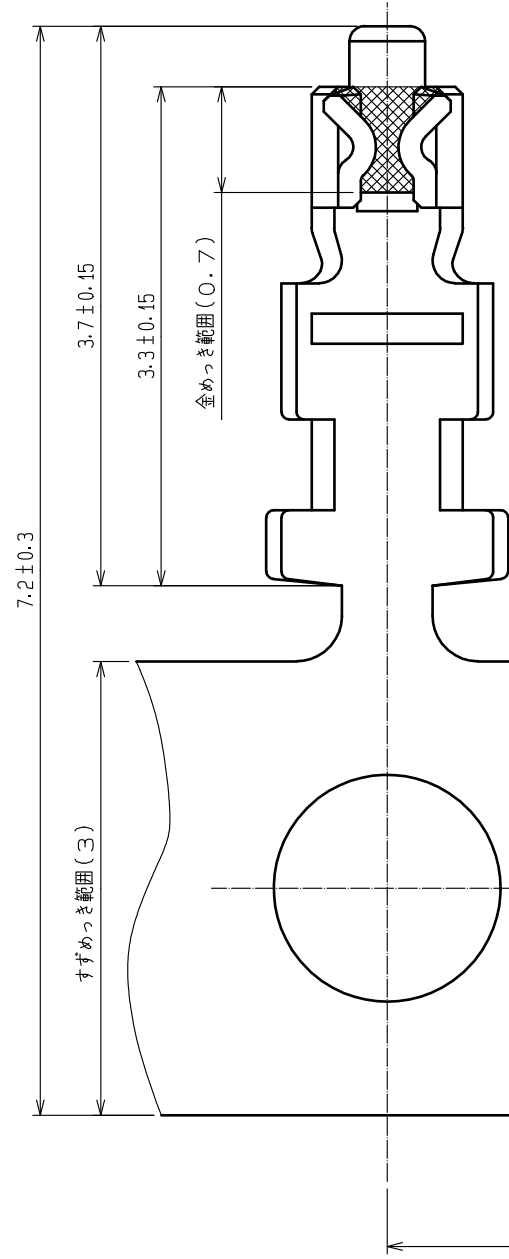
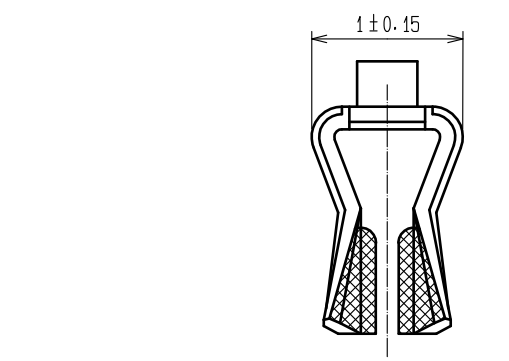


Nov.1.2022 Copyright 2022 HIROSE ELECTRIC CO., LTD. All Rights Reserved.
 本製品を車載用途などの高い信頼性が求められる機器にご使用の場合は、弊社までお問合せ下さい。



注1 適合電線AWG26~30, 被覆外径 ϕ 0.56~ ϕ 1.0mm
 2 1リール 10000本巻き

HRS DRAWING FOR REFERENCE

部番	材質	処 理 , 備 考	部番	材質	処 理 , 備 考
1	りん青銅				接触部:金めっき 0.2 μ m min キャリア部:すずめっき 1 μ m min その他:ニッケルめっき 0.5 μ m min
UNITS mm		SCALE 20:1	Δ の数 1	訂 正 記 事 DIS-H-00004809	設 計 HT. SATO
HIROSE ELECTRIC CO., LTD.		承 認 : TS. SAKATA 20090915	検 査 : TS. FUKUSHIMA 20090914	設 計 : KT. ISHII 20090911	製 図 : YK. NAKATSU 20090909
			図番:	ADC-071220-04-01	
			製品名:	DF13-2630SCFA(04)	
			製品コード	CL536-0298-5-04	
					1/1