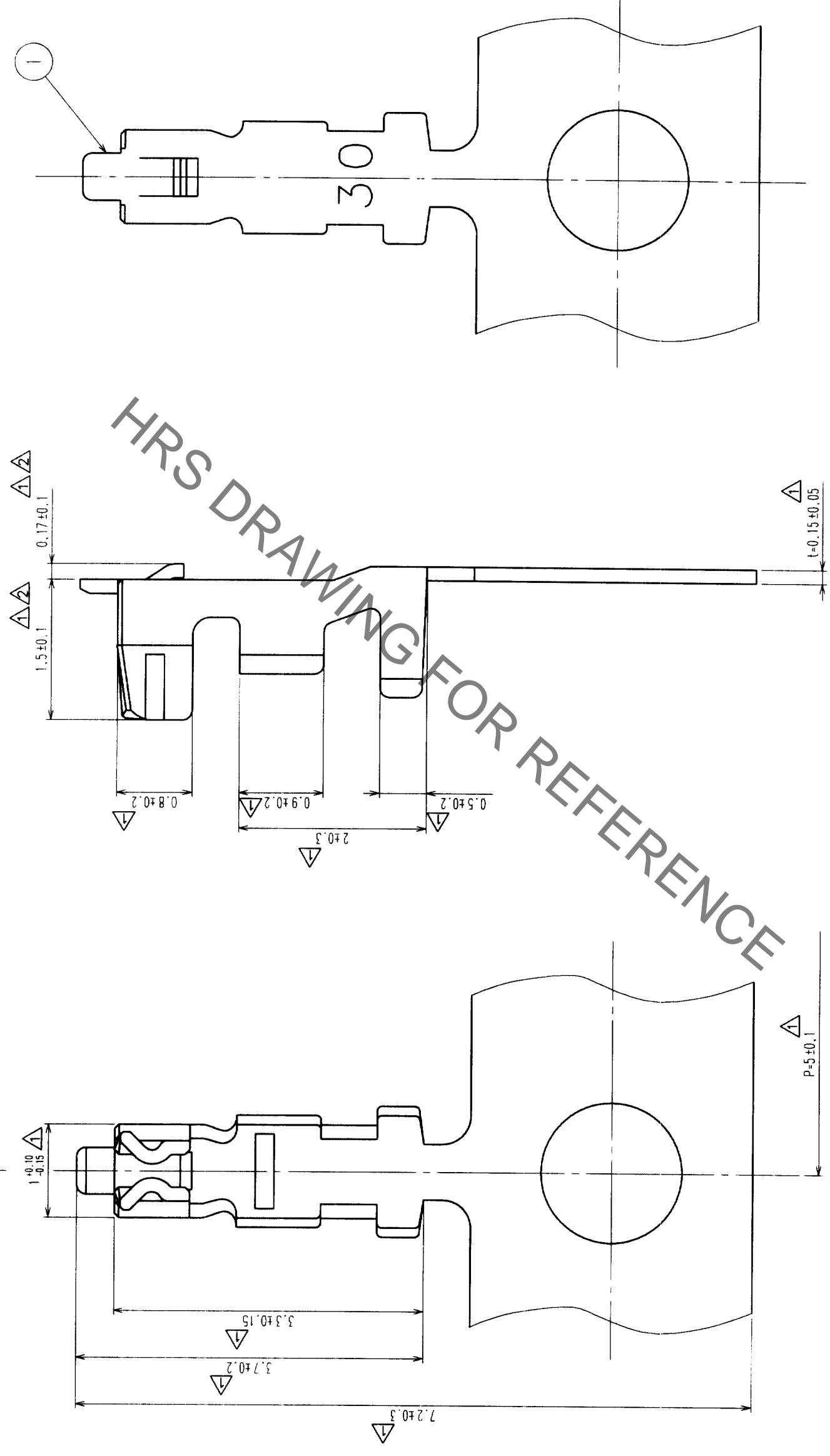


Nov.1.2022 Copyright 2022 HIROSE ELECTRIC CO., LTD. All Rights Reserved.
 本製品を車載用途などの高い信頼性が求められる機器にご使用の場合は、弊社までお問合せ下さい。

Δの數 COUNT	訂正記事 DESCRIPTION OF REVISIONS	年月日 DATE	設計検図 BY CHKD	年月日 DATE	Δの數 COUNT	訂正記事 DESCRIPTION OF REVISIONS	年月日 DATE	設計検図 BY CHKD	年月日 DATE
14	RE-H-03409	99.11.19	山本(調)	花見	3	RE-H-05325	99.12.18	山本	



注1 推奨電線AWG30~32，被覆外径 MAX $\phi 0.9$ ，MIN $\phi 0.5$
 注2 1 リール：10000 本巻きです。

部番	材質	処理	備考	部番	材質	処理	備考
1	リン青銅						

製造	設計	検図	承認	承認	承認	承認
NC 92.8.26 田代	NC 92.8.26 田代	NC 92.8.26 秋山	NC 92.8.26 秋山	NC 92.8.26 山本	NC 92.8.26 山本	NC 92.8.26 山本

旧製品コード CODE NO. (OLD)	図番 DRAWING NO.	製品名 PART NO.
	ADC3-081859	DF13-3032SCF
尺度 SCALE 20 : 1		
単位 UNITS mm		
製品コード CODE NO.	CL536-0299-8	

TO