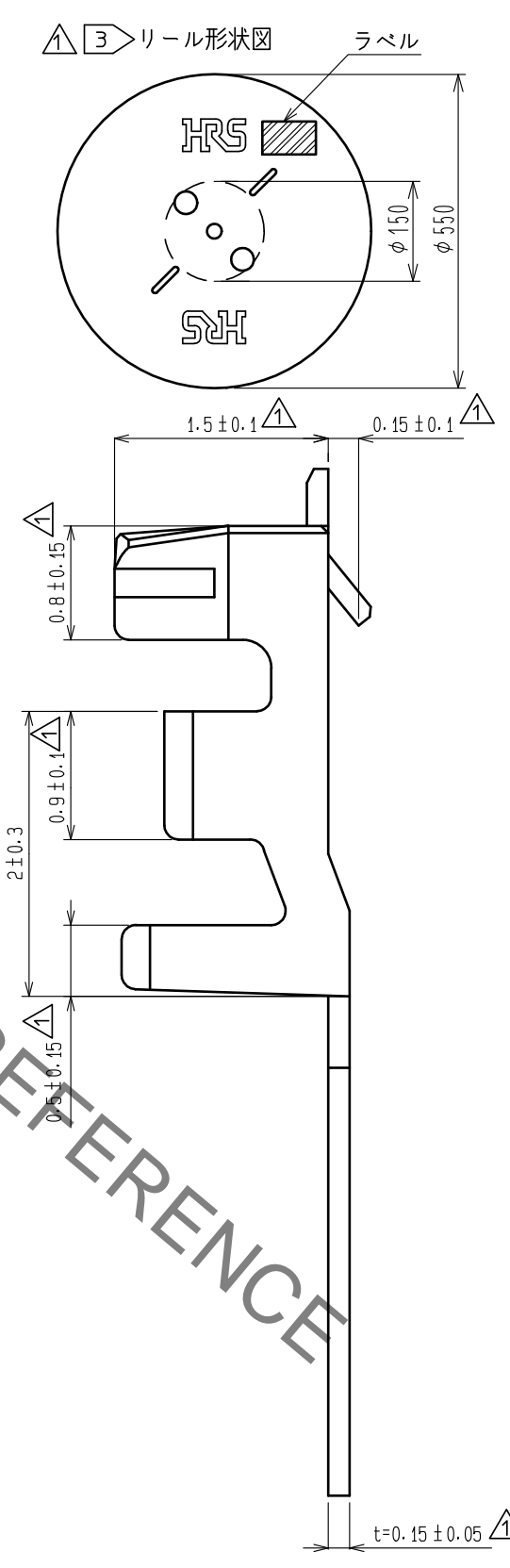
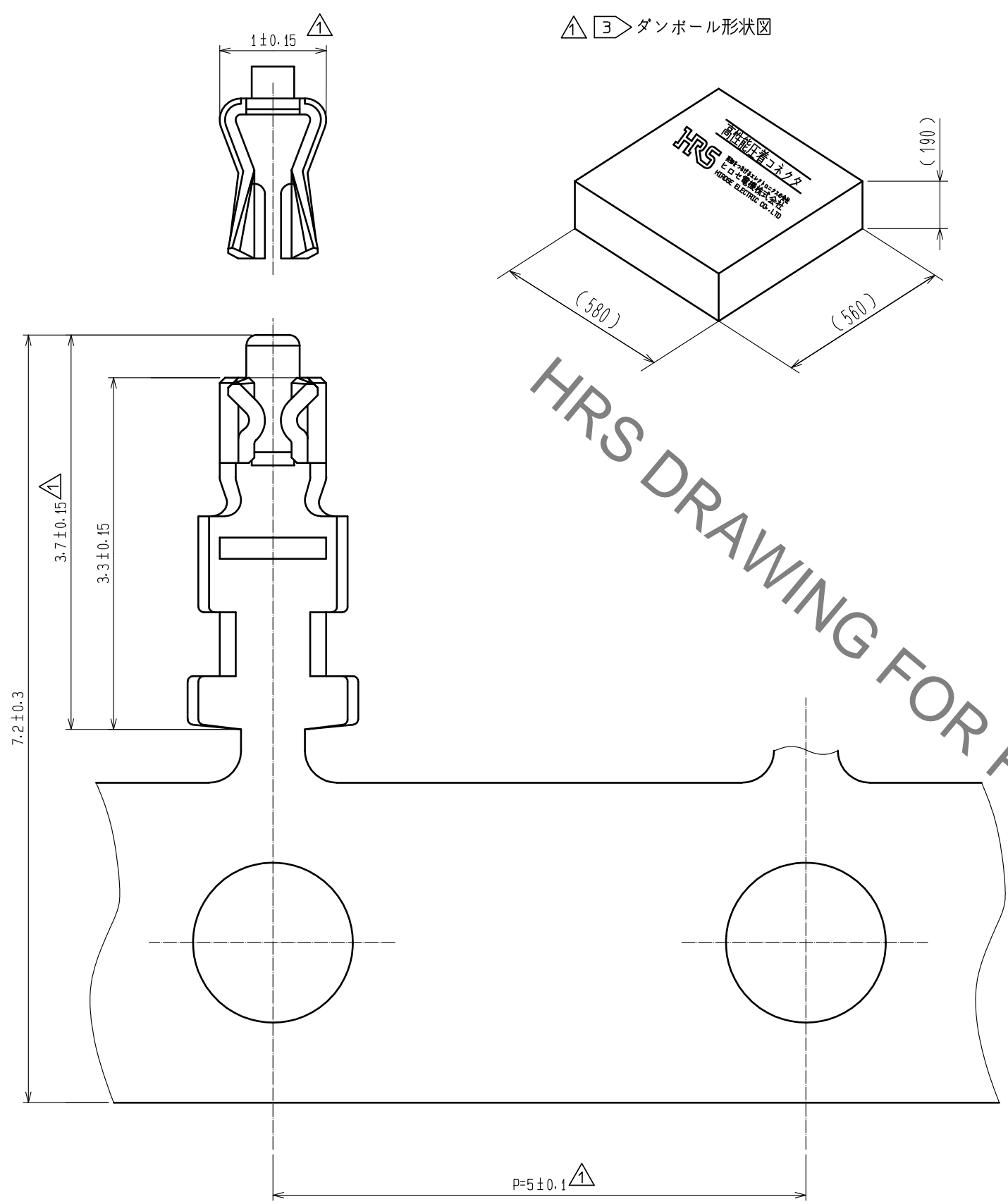
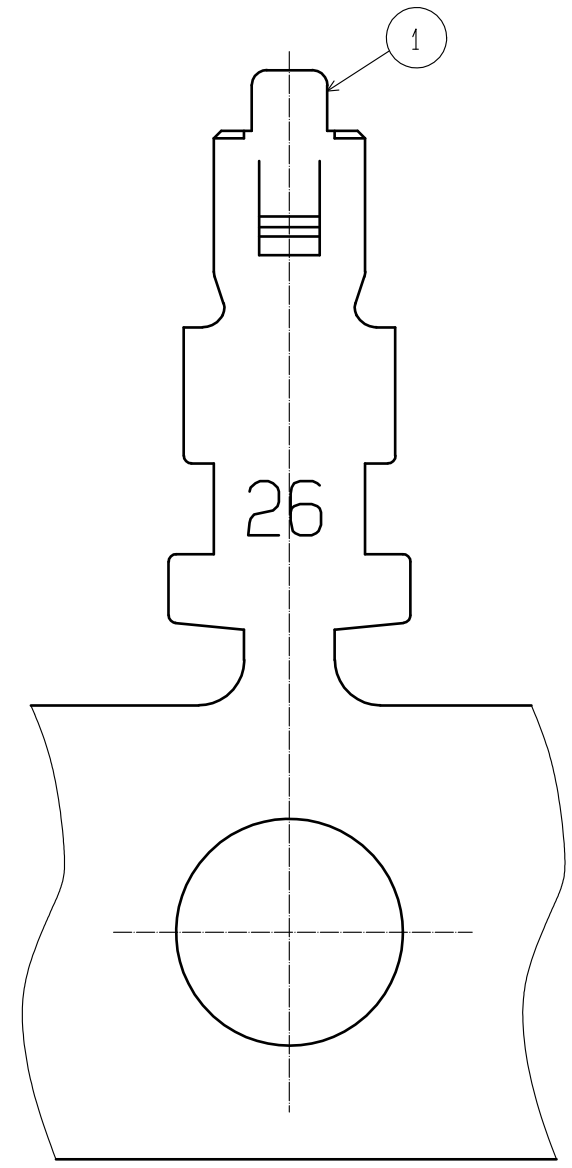


Nov.1.2022 Copyright 2022 HIROSE ELECTRIC CO., LTD. All Rights Reserved.
 本製品を車載用途などの高い信頼性が求められる機器にご使用の場合は、弊社までお問合せ下さい。



ラベル詳細

HRS		検査
品名コード	CL536-0300-5-41	
品名	DF13-2630SCF(41)	
数量	20000	
仕様		
LOT No.		
継ぎ目		



- △注1 適合電線AWG26~30, 被覆外径φ0.56~φ1.0mm
- 2 1リール 20000本巻き
- △③ リール形状・ダンボール形状は図示の通りになります。
- △4 ダンボール1箱の中には最大5リールが梱包されております。
- △5 アプリケーター調整の際は、必ずケーブルを使用して圧着形状を確認してください。
- △6 梱包仕様は技術指定書(ATAP-H0373-00)を参照してください。
- △7 圧着作業につきましては、圧着品質基準書(ATAD-H0953-00)を参照してください。

部番	材質	処理, 備考	部番	材質	処理, 備考
			1	りん青銅	すずめっき 1μm min
UNITS mm		SCALE 20:1	△の数 17	訂正記事 DIS-H-00004819	設計 HT. SATO
承認: KJ. KATAYOSE 20050105			図番: ADC-081857-41-09		
検図: TY. OMA 20050105			製品名: DF13-2630SCF(41)		
設計: TS. KUMAZAWA 20050105			製品コード: CL536-0300-5-41		
製図: TS. KUMAZAWA 20050105					