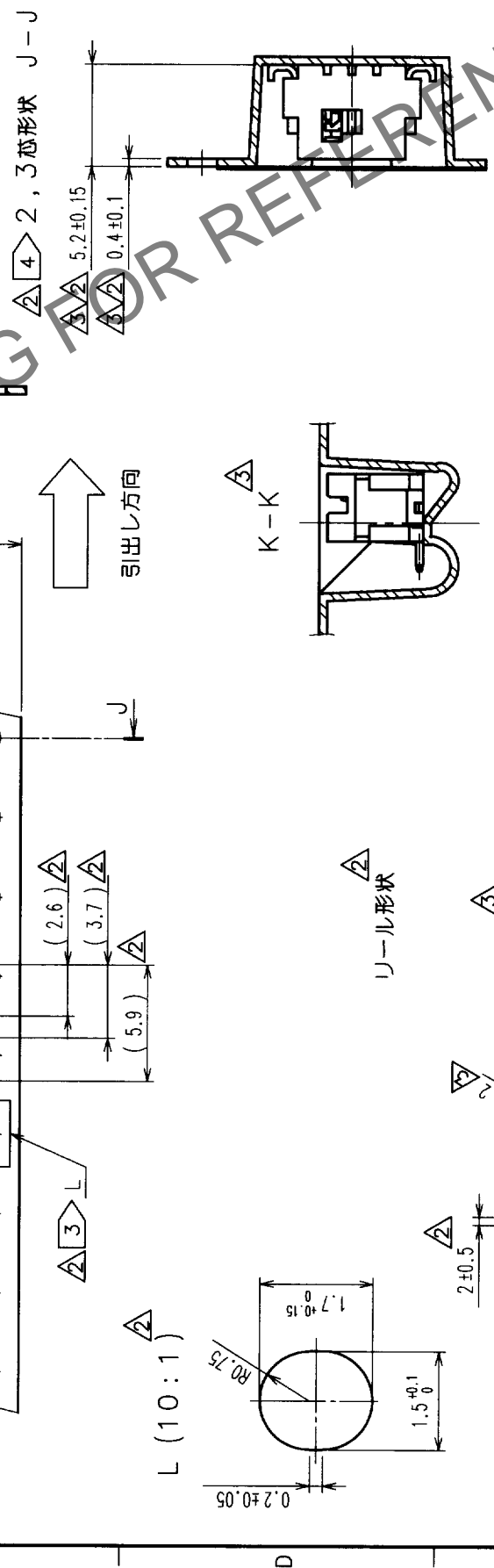


△の数 COUNT	訂正記号 DESCRIPTION OF REVISIONS	年月日 DATE	訂正記号 DESCRIPTION OF REVISIONS	年月日 DATE
1	RE-H-00833	93.07.15		
2	RE-H-02626	98.04.23		
3	RE-H-03073	99.05.07		

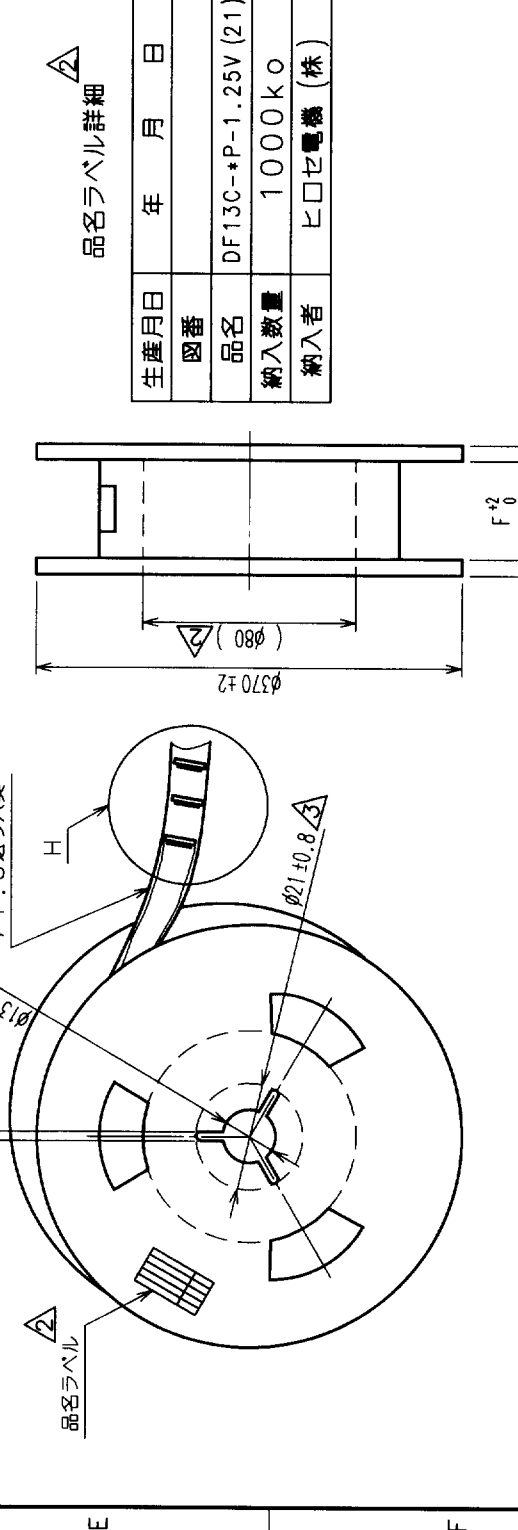
△の数 COUNT	訂正記号 DESCRIPTION OF REVISIONS	年月日 DATE	訂正記号 DESCRIPTION OF REVISIONS	年月日 DATE
1	RE-H-00833	93.07.15		
2	RE-H-02626	98.04.23		
3	RE-H-03073	99.05.07		

△の数 COUNT	訂正記号 DESCRIPTION OF REVISIONS	年月日 DATE	訂正記号 DESCRIPTION OF REVISIONS	年月日 DATE
1	RE-H-00833	93.07.15		
2	RE-H-02626	98.04.23		
3	RE-H-03073	99.05.07		

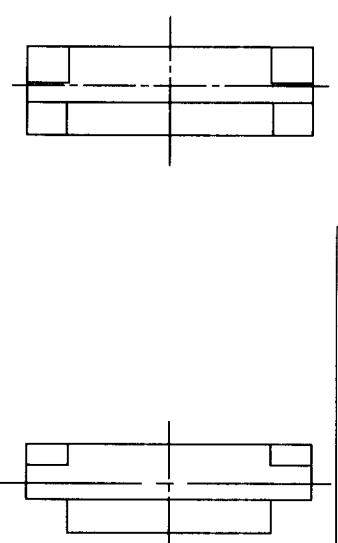
製品コード	製品名	A	B	C	D	E	F	G
CL536-0401-2-21	DF13C-2P-1.25V(21)	13.5	7.6	7.5	16	16.4	22.4	
CL536-0402-5-21	DF13C-3P-1.25V(21)	13.5	8.85	7.5	16	16.4	22.4	
CL536-0403-8-21	DF13C-4P-1.25V(21)	21.5	10.1	11.5	24	24.4	30.4	
CL536-0404-0-21	DF13C-5P-1.25V(21)	21.5	11.35	11.5	24	24.4	30.4	
CL536-0405-3-21	DF13C-6P-1.25V(21)	21.5	12.6	11.5	24	24.4	30.4	
CL536-0406-6-21	DF13C-7P-1.25V(21)	21.5	13.85	11.5	24	24.4	30.4	
CL536-0407-9-21	DF13C-8P-1.25V(21)	21.5	15.1	11.5	24	24.4	30.4	
CL536-0408-1-21	DF13C-9P-1.25V(21)	21.5	16.35	11.5	24	24.4	30.4	
CL536-0409-4-21	DF13C-10P-1.25V(21)	21.5	17.6	11.5	24	24.4	30.4	
CL536-0410-3-21	DF13C-11P-1.25V(21)	26	18.85	14.2	32	32.4	38.4	
CL536-0411-6-21	DF13C-12P-1.25V(21)	26	20.1	14.2	32	32.4	38.4	
CL536-0413-1-21	DF13C-14P-1.25V(21)	26	22.6	14.2	32	32.4	38.4	
CL536-0414-4-21	DF13C-15P-1.25V(21)	37	23.85	20.2	44	44.4	50.4	



部番	材質	処理	備考	部番	部番	部番	部番	部番
2	ポリエステル	カハテープ、CLEAR		3	DF13C-*P-1.25V/△			
1	PS	△	△	△	△	△	△	△



注1 1リール 1000個梱包。  
 注2 引出し始め30BOXと終わり20BOXに空部を設ける。  
 △3 L部キヤリアは、32, 44mm幅テープに設ける。  
 △4 2芯、3芯のみ図のような形状のこと。  
 △5 44mm幅テープ以上は2±0.15のこと。  
 △6 ポケット部の形状を下図の通り変更する。  
 変更前  
 変更後



生産月日	年月日
図番	DF13C-*P-1.25V(21)
品名	1000KO
納入数量	1000KO
納入者	ヒロセ電機(株)

TO